

Technische Bedingungen für den Anschluss und den Betrieb von Kundenanlagen im Mittelspannungsnetz (TAB Mittelspannung)

Version 1.1 vom 01.07.2019

Inhaltsverzeichnis

1	Zu Kapitel 1 der VDE-AR-N 4110 Anwendungsbereich	5
2	Zu Kapitel 2 der VDE-AR-N 4110 Normative Verweisung.....	10
3	Zu Kapitel 3 der VDE-AR-N 4110 Begriffe und Abkürzungen	10
4	Zu Kapitel 4 der VDE-AR-N 4110 Allgemeine Grundsätze	12
4.2	Anschlussprozess und anschlussrelevante Unterlagen	12
4.2.1	Allgemeines	12
4.2.4	Bauvorbereitung und Bau	13
4.3	Inbetriebnahme des Netzanschlusses/Inbetriebsetzung der Übergabestation.....	14
4.4	Inbetriebsetzung der Erzeugungsanlage	14
5	Zu Kapitel 5 der VDE-AR-N 4110 Netzanschluss	15
5.1	Grundsätze für die Ermittlung des Netzanschlusspunktes	15
5.3	Betriebsspannung und minimale Kurzschlussleistung am Netzanschlusspunkt.....	15
5.3.2	Zulässige Spannungsänderung	15
5.3.3	Mindestkurzschlussleistung am Netzanschlusspunkt für Typ-1-Anlagen	16
5.4	Netzurückwirkungen	16
5.4.1	Allgemeines	16
5.4.3	Flicker	16
5.4.4	Oberschwingungen und Zwischenharmonische	16
5.4.7	Tonfrequenz- Rundsteuerung	16
5.4.9	Vorkehrungen gegen Spannungsabsenkung und Versorgungsunterbrechungen	16
5.5	Blindleistungsverhalten für den Bezug und bei Mischanlagen mit Bezug	16
6	Zu Kapitel 6 der VDE-AR-N 4110 Übergabestation	18
6.1	Baulicher Teil	18
6.1.1	Allgemeines	18
6.1.2	Einzelheiten zur baulichen Ausführung	18
6.1.2.2	Zugang und Türen.....	18
6.1.2.5	Fußböden.....	18
6.1.2.7	Trassenführung der Netzanschlusskabel.....	19
6.1.2.8	Beleuchtung, Steckdosen	19
6.1.3	Hinweisschilder und Zubehör	19
6.2	Elektrischer Teil	19
6.2.1	Allgemeines	19
6.2.1.2	Kurzschlussfestigkeit.....	20
6.2.1.3	Schutz gegen Störlichtbögen	20
6.2.2	Schaltanlagen.....	21
6.2.2.1	Schaltung und Aufbau.....	21
6.2.2.2	Ausführung.....	21
6.2.2.3	Kennzeichnung und Beschriftung	22
6.2.2.4	Schaltgeräte	22
6.2.2.5	Verriegelung.....	22
6.2.2.6	Transformatoren.....	22
6.2.2.7	Wandler.....	22
6.2.3	Sternpunktbehandlung.....	24

6.2.4	Erdungsanlage.....	24
6.3	Sekundärtechnik	25
6.3.2	Fernwirk- und Prozessdatenübertragung an die netzführende Stelle.....	25
6.3.2.1	Bedingungen für den Aufbau einer Fernwirk- und Prozessdatenübertragung	25
6.3.2.2	Fernwirktechnik in der kundeneigenen Übergabestation	28
6.3.2.3	Zusätzliche Anforderungen für Erzeugungsanlagen und Speicher mit Fernwirktechnik: 30	
6.3.2.4	Zusätzliche Anforderungen für Erzeugungsanlagen und Speicher mit Fernsteuerung über Funkrundsteuerung (FRE):.....	31
6.3.2.5	Anforderungen bei einem UW-Direktanschluss und einem Anschluss in einer Schaltstation (SSt):.....	32
6.3.3	Eigenbedarfs- und Hilfsenergieversorgung	33
6.3.4	Schutzeinrichtungen	33
6.3.4.7	Schutzprüfung	34
6.4	Störschreiber	34
7	Zu Kapitel 7 der VDE-AR-N 4110 Abrechnungsmessung	35
7.1	Allgemeines	35
7.2	Zählerplatz	35
7.4	Messeinrichtung.....	35
7.5	Messwandler.....	36
7.6	Datenfernübertragung.....	37
7.7	Spannungsebene der Abrechnungsmessung.....	37
8	Zu Kapitel 8 der VDE-AR-N 4110 Betrieb der Kundenanlage.....	37
8.6	Instandhaltung	37
8.8	Betrieb bei Störungen	38
8.9	Notstromaggregate	38
9	Zu Kapitel 9 der VDE-AR-N 4110 Änderungen, Außerbetriebnahme und Demontage	39
10	Zu Kapitel 10 der VDE-AR-N 4110 Erzeugungsanlagen	39
10.1	Allgemeines	39
10.2	Verhalten der Erzeugungsanlage am Netz.....	39
10.2.1	Allgemeines	39
10.2.1.1	Primärenergiedargebot und Softwareanpassungen	39
10.2.1.4	Inselbetrieb sowie Teilnetzbetriebsfähigkeit	40
10.2.2	Statische Spannungshaltung/Blindleistungsbereitstellung	41
10.2.2.2	Blindleistungsbereitstellung bei P _{binst}	41
10.2.2.3	Blindleistungsbereitstellung unterhalb von P _{binst}	41
10.2.2.4	Verfahren zur Blindleistungsbereitstellung	41
10.2.2.6	Besonderheiten bei Mischanlagen mit Bezugsanlagen	43
10.2.3	Dynamische Netzstützung	43
10.2.3.1	Allgemeines	43
10.2.3.2	Dynamische Netzstützung für Typ-1-Anlagen	44
10.2.3.3	Dynamische Netzstützung für Typ-2-Anlagen	44
10.2.4	Wirkleistungsabgabe	44
10.2.4.1	Allgemeines	44

10.3	Schutzeinrichtungen und Schutzeinstellungen	45
10.3.1	Allgemeines	45
10.3.3	Entkuppungsschutzeinrichtungen des Anschlussnehmers	45
10.3.4	Anschluss der Erzeugungsanlage an die Sammelschiene eines Umspannwerks	46
10.3.5	Anschluss der Erzeugungsanlage im Mittelspannungsnetz	50
10.3.6	Schutzkonzept bei Mischanlagen	52
10.4	Zuschaltbedingungen und Synchronisierung.....	53
10.4.1	Allgemeines	53
10.4.5	Kuppelschalter	53
10.5	Weitere Anforderungen an Erzeugungsanlagen.....	53
10.5.2	Trennen der Erzeugungseinheit vom Netz bei Instabilität	53
10.6	Modelle	53
11	Zu Kapitel 11 der VDE-AR-N 4110 Nachweis der elektrischen Eigenschaften für Erzeugungsanlagen	54
11.1	Gesamter Nachweisprozess	54
11.4	Anlagenzertifikat	54
11.4.1	Allgemeines	54
11.4.17	Schutztechnik und Schutzeinstellungen.....	54
11.4.24	Anlagenzertifikat B	54
11.5	Inbetriebsetzungsphase.....	54
11.5.1	Inbetriebsetzung der Übergabestation.....	54
11.5.2	Inbetriebsetzung der Erzeugungseinheiten, des EZA-Reglers und ggf. weiterer Komponenten	55
11.5.3	Inbetriebsetzung der gesamten Erzeugungsanlage und Inbetriebsetzungserklärung....	55
11.5.3.1	Inbetriebsetzung der Erzeugungsanlage	55
11.5.3.3	Inbetriebsetzungserklärung	56
11.5.4	Konformitätserklärung.....	56
	Anhang A der VDE-AR-N 4110	59
	Anhang C der VDE-AR-N 4110	60
	Anhang D der VDE-AR-N 4110	61
	Anhang E der VDE-AR-N 4110	79
	Anhang G: Beispiele für Erweiterungen von Kundenanlagen	80
	Anhang H: Beispiele zu Kapitel 6.3.2.1	82
	Anhang I: Messtechnischer Nachweis über die Funktionsweise der spannungsabhängigen Blindleistungsregelung	83
	Anhang J: Blindleistungsregelung von Erzeugungsanlagen mit Netzanschlussbegehren vor dem 01.07.2016 und Inbetriebnahmen bis 31.01.2018	84
	Aktualisierungen / Änderungen	87

1 Zu Kapitel 1 der VDE-AR-N 4110 Anwendungsbereich

Die konkreten Bedingungen für den Anschluss an das Netz bestimmen sich durch den Netzanschlussvertrag zwischen Anschlussnehmer und Netzbetreiber auf Grundlage dieser TAB Mittelspannung.

Die TAB Mittelspannung entspricht den Veröffentlichungspflichten des Netzbetreibers zur Auslegung und dem Betrieb von Anlagen gemäß § 19 EnWG „Technische Vorschriften“ und ist somit Bestandteil von Netzanschlussverträgen und Anschlussnutzungsverhältnissen.

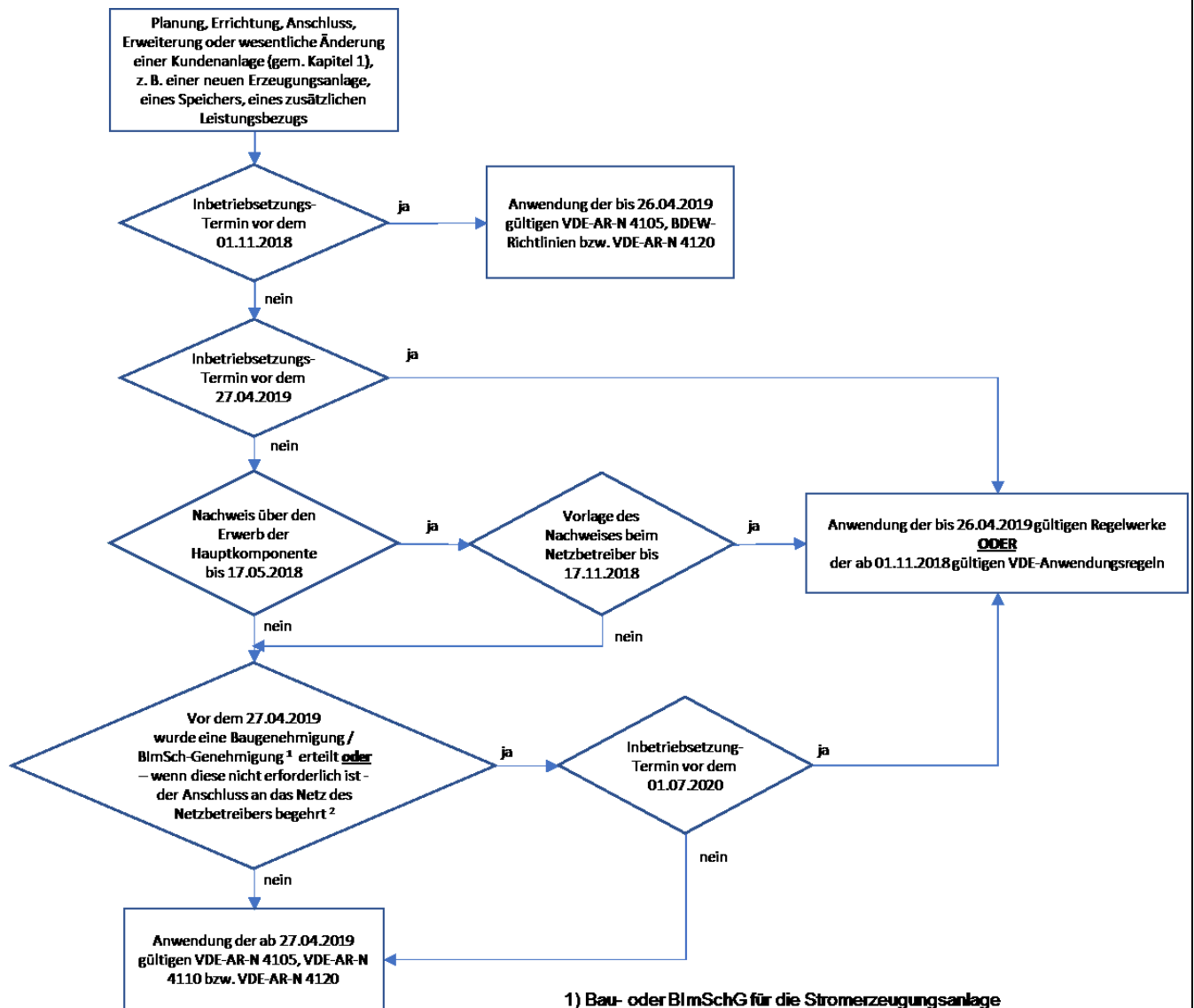
Die TAB Mittelspannung (abgekürzt TAB) legt somit die Technischen Anschlussbedingungen für Planung, Errichtung, Anschluss, Erweiterung, wesentliche Änderungen und Betrieb von Anlagen fest, die an das Mittelspannungsnetz des Netzbetreibers angeschlossen werden. Grundlage der TAB bildet die VDE-AR-N 4110. Die vorliegende TAB ergänzt die VDE-AR-N 4110 in den aufgeführten Punkten. Zu Kapiteln, die in dieser TAB nicht aufgeführt sind, hat der Netzbetreiber keine Ergänzungen.

Diese TAB Mittelspannung hat Gültigkeit für die Strotoeg GmbH sowie deren Kooperationsgebiete und Beteiligungsgesellschaften. Soweit nichts anderes vereinbart, gilt diese TAB auch für Mittelspannungsnetze, die im Rahmen von Technischen Dienstleistungsverträgen, Betriebsführungs- oder Pachtverträgen durch den Netzbetreiber betrieben werden.

Gesonderte Vereinbarungen im Netzanschlussvertrag haben Vorrang gegenüber den entsprechenden Festlegungen in dieser TAB.

Diese TAB Mittelspannung sowie die Netzrichtlinie NT-10-24 des Netzbetreibers finden Sie auf der Homepage des Netzbetreibers unter www.strotoeg.net.

Es sind die Fristen des NC RfG (Artikel 4, Abs. 2 und Artikel 72), des NC DCC (Artikel, Abs. 2 und Artikel 59) sowie nationale Festlegungen zu beachten. Für diese TAB besteht eine Einführungsfrist bis 27.04.2019. Eine Einstufung als Bestandsanlage erfolgt gemäß § 118 EnWG. Für die Anwendung dieser Netzrichtlinie gelten somit folgende Fristen und Übergangsfristen:



1) Bau- oder BImSchG für die Stromerzeugungsanlage
2) Anschlussbegehren mit Vorlage der vollständigen Antragsunterlagen

Bild 1.1: Seit 01.01.2019 gültige Fristen und Übergangsfristen

Erläuterungen zu den Fristen und Übergangsfristen:

- Die Hauptkomponente ist i. d. R. die Erzeugungseinheit gemäß Einheitszertifikat, z. B. bei Windparks eine WEA, bei Verbrennungskraftmaschinen ein BHKW, bei PV-Parks ein Wechselrichter.
- Beim Erwerb der Hauptkomponente ist das letztes Unterschriftsdatum des Kaufvertrags bzw. die beiderseitig unterschriebene Erklärung über den Kauf der Hauptkomponente mit Datum des Kaufvertrags maßgebend.
- Die gemäß o. g. Ablaufdiagramm fristgerecht erworbenen bzw. belegten Hauptkomponenten dürfen nach den bis zum 26.04.2019 gültigen Richtlinien bewertet werden, für alle anderen Hauptkomponenten sind die ab 27.04.2019 gültigen VDE-Richtlinien anzuwenden.
- Inbetriebsetzungen ab dem 01.07.2020 erfordern die Unterlagen und Nachweise der ab 27.04.2019 gültigen VDE-Richtlinien, auch dann, wenn die Baugenehmigung / BImSch-Genehmigung vor dem 27.04.2019 erteilt bzw. – wenn diese nicht erforderlich ist - der Anschluss an das Netz des Netzbetreibers vor dem 27.04.2019 begehrt wurde.
- Es ist das Datum der technischen Inbetriebsetzung der Stromerzeugungsanlage maßgebend (Netzparallelbetrieb).

- Die Bau- oder BImSch-Genehmigung (sofern erforderlich) ist für die Stromerzeugungsanlage vorzulegen. Ein Vorbescheid zu einer Bau- oder BImSch-Genehmigung ist nicht ausreichend. Baugenehmigungen für Gebäude oder sonstige Bestandteile sind ebenfalls nicht ausreichend.

Bestandsanlagen werden grundsätzlich nach den zum Zeitpunkt der Antragstellung bzw. der Inbetriebsetzung gültigen TABs behandelt, sofern der zuständige Netzbetreiber keine anderen Anforderungen stellt. Der Zubau von Neuanlagen führt grundsätzlich nicht zur Anwendung der aktuell gültigen TAB für die Bestandsanlagen (z. B. in Bezug auf das dynamische Verhalten bei Netzfehlern). Auf Anforderung des Netzbetreibers sind vor Inbetriebsetzung die bestehenden Schutzeinstellwerte von Bestandsanlagen an die aktuell gültigen TABs anzupassen (soweit technisch möglich).

Die vorliegenden technischen Anschlussbedingungen legen die Mindestanforderungen für das Errichten und das Betreiben eines oder mehrerer Anschlüsse am MS-Netz fest. Sie orientieren sich an den objektiven Erfordernissen eines störungsfreien Betriebs der Netze der Netzbetreiber auf der einen und an den Belangen eines bedarfsgerechten Anlagenbetriebes beim Anschlussnehmer auf der anderen Seite.

Die Verantwortlichkeit für den ordnungsgemäßen Betrieb des Netzanschlusses liegt beim Anschlussnehmer. Er hat für die entsprechende Umsetzung zu sorgen.

Alle im Folgenden genannten Werte, Angaben und Anforderungen beziehen sich auf den Netzanschlusspunkt, soweit nicht ausdrücklich etwas anderes beschrieben ist.

Die Einrichtungen, die am Netzanschlusspunkt zwischen Netzbetreiber und Anschlussnehmer notwendig sind, richten sich nach dem Leistungsbedarf und den Betriebserfordernissen des Anschlussnehmers sowie nach den Anschluss- und Netzverhältnissen des Netzbetreibers.

Die Eigentumsgrenze und die Grenzen des Verfügungsbereichs sind vertraglich zu vereinbaren.

Im Rahmen der projektkonkreten Anschlussbearbeitung wird die zwingende Einhaltung der Technischen Anschlussbedingungen fixiert und bei Bedarf weiter konkretisiert.

Bei einem Anschluss von Erzeugungsanlagen und/oder Speichern mit Netzanschlusspunkt im Mittelspannungsnetz gelten die VDE-AR-N 4110 (Mittelspannung) bzw. die VDE-AR-N 4105 (Niederspannung) entsprechend dem Ablaufschema in Bild 1.2. Sind in einer Kundenanlage zusätzlich zu Erzeugungsanlagen/Speichern auch Notstromaggregate angeschlossen, die gemäß Kapitel 8.9 mit einem möglichen Probetrieb von maximal 60 Minuten pro Monat netzparallel betrieben werden, sind diese Notstromaggregate bei der Ermittlung der Leistungen in Bild 1.2 (P_{Amax} , $\sum P_{Amax}$ und $\sum P_{Emax}$) ausgenommen.

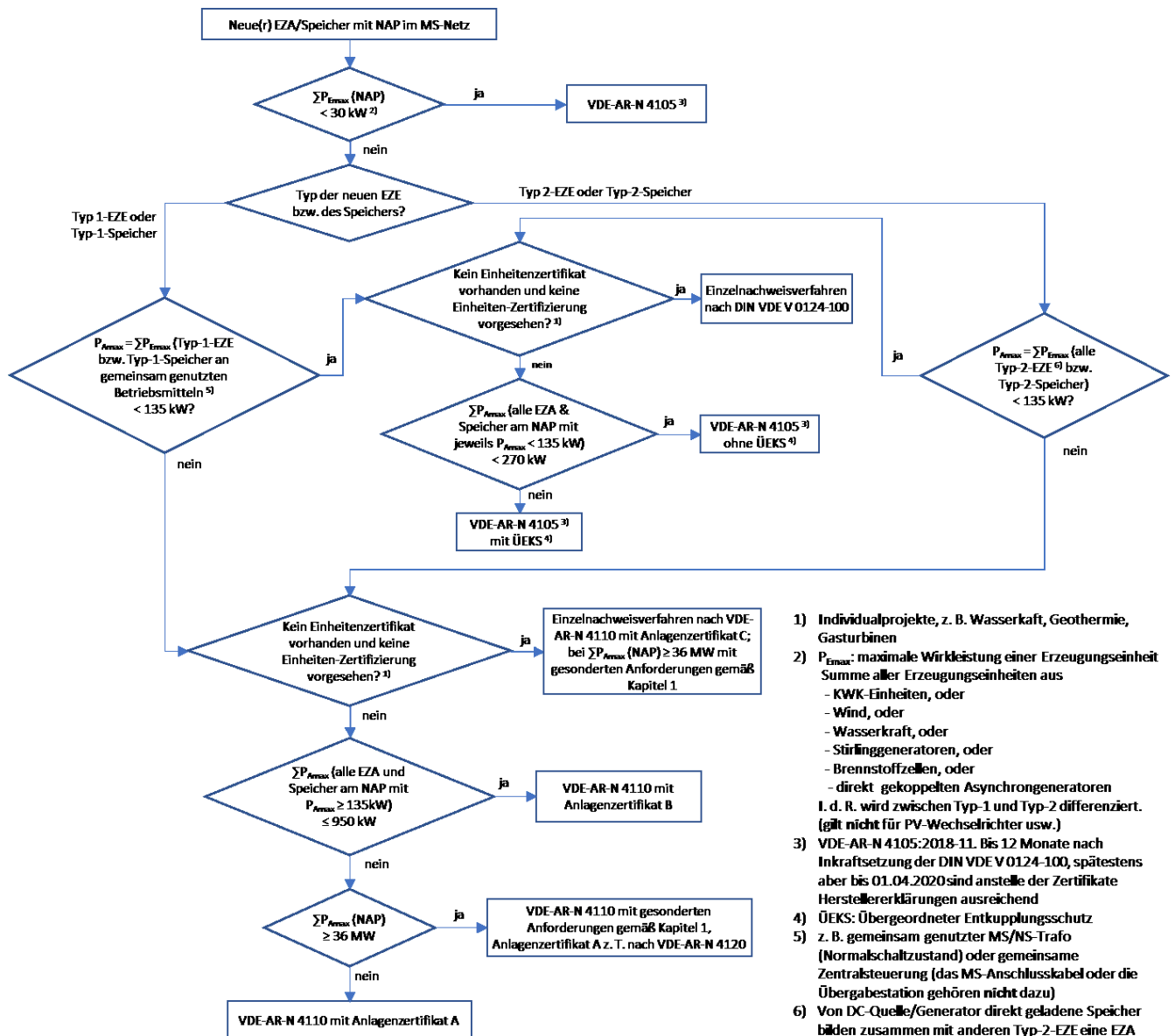


Bild 1.2: Einordnung von Erzeugungsanlagen und/oder Speichern mit Netzanschlusspunkt im Mittelspannungsnetz: Welche VDE-Richtlinie mit welchen Anforderungen ist anzuwenden?

Für Erzeugungsanlagen und Speicher, die nach VDE-AR-N 4105 ausgeführt und zertifiziert werden, gelten folgende Anforderungen:

- Zertifikate: Einheitenzertifikat und Zertifikat für den NA-Schutz gemäß VDE-AR-N 4105:2018-11, keine Anlagenzertifikat nach VDE-AR-N 4110
- EZE-Entkopplungsschutz: gemäß TAB Niederspannung mit Protokoll E.7 der VDE-AR-N 4105:2018-11. Es ist u. a. Tabelle 2, Fußnote d, der VDE-AR-N 4105:2018-11 zu beachten.
- Übergeordneter Entkopplungsschutz: Sofern $\sum P_{Amax} \geq 270$ kW ist (Summe der EZA und der Speicher mit jeweils $P_{Amax} < 135$ kW für die Übergabestation) gemäß TAB Mittelspannung, Schutz-Prüfprotokolle des Netzbetreibers
- Fernwirktechnik: gemäß TAB Mittelspannung, jedoch nur Vorgabe von Wirkleistungs-Sollwerten (keine Blindleistungssteuerung)
- sonstige Anforderungen: gemäß TAB Mittelspannung

Beispiele für Erweiterungen in bestehenden Kundenanlagen sind im Anhang G dargestellt.

Für alle Erzeugungsanlagen / Speicher sind die maximalen Wirkleistungen der Erzeugungseinheiten (gemäß Einheitszertifikat) bzw. die vom Anlagenzertifizierer ermittelte Leistung P_{Amax} gemäß Anlagenzertifikat bei $\cos \varphi = 1$ für die Einordnung gemäß Bild 1.2 maßgebend. Die Modulleistung bei PV-Anlagen ist hierbei nicht von Bedeutung.

Bei wesentlichen Änderungen an bestehenden Erzeugungsanlagen/Speichern ist das folgende Ablaufschema maßgebend:

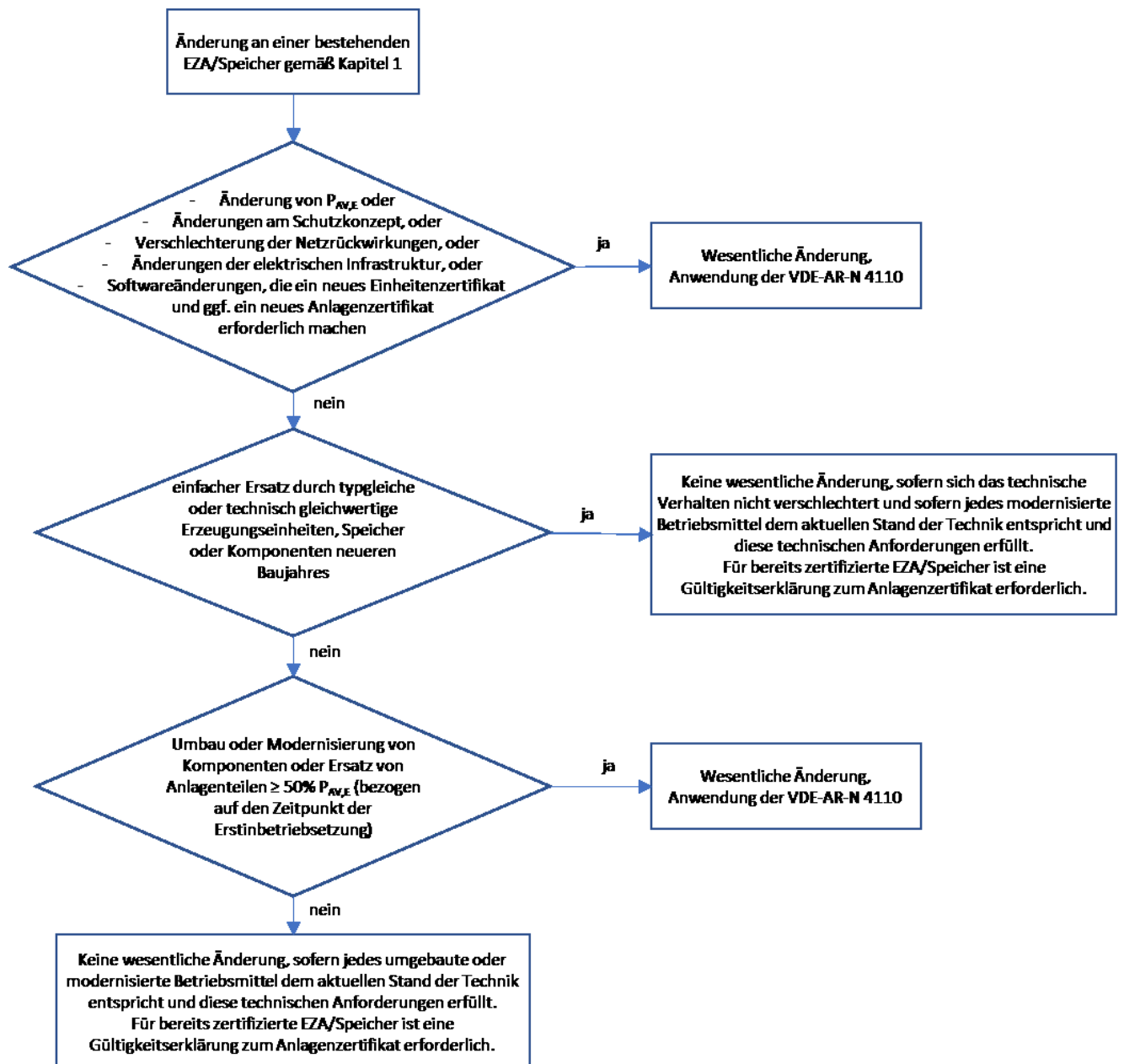


Bild 1.3: Priorisierung der „wesentlichen Änderungen“ für Erzeugungsanlagen und Speicher

Bei Mischanlagen mit Bezugsanlagen (Kap. 10.2.2.6) gelten diese Vorgaben zu Änderungen an Erzeugungsanlagen/Speichern für P_{inst} innerhalb der Mischanlage (anstatt für $P_{AV,E}$).

Weitere wesentliche Änderungen in der Kundenanlage sind:

- Netzzubau kundeneigener Mittelspannungskabel ≥ 100 m,
- Netzzubau ≥ 1 kundeneigene(r) Trafostation(en).

Hierbei zählt die Summe aller Erweiterungen / Zubauten ab dem 27.04.2019.

Werden in einer bestehenden Kundenanlage neue Erzeugungsanlagen / Speicher errichtet / erweitert / umgebaut / modernisiert oder erfolgt eine wesentliche Änderung in der Kundenanlage, ist die bestehende Kundenanlage an die Vorgaben der VDE-AR-N 4110 und dieser TAB anzupassen, sofern

- hierfür die VDE-AR-N 4110 anzuwenden ist (Bild 1.2) und
- eine wesentliche Änderung vorliegt (Bild 1.3).

Hierzu gehören insbesondere die Vorgaben an die Übergabestation, das Schutzkonzept und die Fernwirktechnik. Bereits bestehende Erzeugungsanlagen haben – wie oben beschrieben – Bestandsschutz. Bei Anbindungen im MS-Netz (nicht UW bzw. Schaltstation) sind die Eingangsschaltfelder und Übergabeschaltfelder in der Übergabestation erst dann in die Fernsteuerung der Netzbetreiber-Netzfürung einzubinden (Kapitel 6.3.2), wenn diese Schaltfelder erneuert werden bzw. ein Neubau der Übergabestation erfolgt.

Es gilt das Verbraucherzählpfeilsystem.

2 Zu Kapitel 2 der VDE-AR-N 4110 Normative Verweisung

Für Planung, Bau, Anschluss, Betrieb und wesentliche Änderungen gelten neben dieser und der VDE-AR-N 4110 die

- Netzrichtlinie NT-10-24 „Fernwirktechnische Anbindung von an das MS-Netz angeschlossenen Kundenanlagen über IEC 60870-5-101 (Bezug-, Erzeugungs-, Mischanlage und Speicher)“
- Spezifische Regelungen des Netzbetreibers, welche im Internet veröffentlicht sind in der jeweils aktuellen Fassung.

3 Zu Kapitel 3 der VDE-AR-N 4110 Begriffe und Abkürzungen

3.1.15

Erzeugungsanlage

Gemäß VDE-AR-N 4110 Anhang A, Bild A.2 und A.3, können sich innerhalb einer Kundenanlage, die an einem Netzanschlusspunkt angeschlossen ist, mehrere Erzeugungsanlagen befinden. Erzeugungseinheiten vom Typ-1 werden gemäß Kapitel 3.1.15.1, Anmerkung 1, zu einer Erzeugungsanlage zusammengefasst. Somit bilden alle Typ-1-EZE, die gemeinsame Betriebsmittel nutzen (z. B. einen gemeinsamen MS/NS-Trafo oder eine gemeinsame Zentralsteuerung), eine Typ-1-Erzeugungsanlage. Kundeneigene MS-Anschlusskabel bzw. die Übergabestation gehören nicht zu den „gemeinsam genutzten Betriebsmitteln“. Alle innerhalb der Kundenanlage angeschlossenen Erzeugungseinheiten vom Typ-2 und alle ausschließlich von Gleichstrom-Quellen/Generatoren (DC) direkt geladene Speicher bilden zusammen eine Typ-2-Erzeugungsanlage.

Werden an einem MS/NS-Trafo sowohl Typ-1-EZE als auch Typ-2-EZE angeschlossen, so handelt es sich um zwei Erzeugungsanlagen (eine vom Typ-1 und eine vom Typ-2). Die Abgrenzung ist in Anhang A dieser TAB dargestellt.

3.1.26

Konformitätserklärung:

Anmerkung 1: Mit der Ausstellung einer vollständigen Konformitätserklärung, die eine mängelfreie Erzeugungsanlage bzw. einen mängelfreien Speicher ausweist, ist der Prozess der Anlagenzertifizierung abgeschlossen.

3.1.27

Kundenanlage:

Gesamtheit aller elektrischen und mechanischen Betriebsmittel, insbesondere Erzeugungsanlagen, Speicher, Baukörper, Ladeeinrichtungen, Steuer- und Regeleinrichtungen sowie sonstige Software hinter dem Netzanschlusspunkt (d. h. kundenseitig) mit Ausnahme der Messeinrichtung zur Versorgung der Anschlussnehmer und der Anschlussnutzer.

3.1.30.1

momentane Blindleistung

Q_{mom}

momentaner Wert der am Netzanschlusspunkt eingespeisten Blindleistung, gleitend gemittelt über 200 ms

3.1.30.10

momentane Wirkleistung bei Mischanlagen mit Bezug:

$P_{\text{mom Gen}}$ = momentaner Wert der eingespeisten Wirkleistung am Messpunkt der jeweiligen Erzeugungseinheit bzw. -anlage innerhalb der Mischanlage (Generatormessung), gleitend gemittelt über 200 ms (nur bei Mischanlagen mit Bezug)

3.1.41

Notstromaggregat:

Notstromaggregate dürfen regulär maximal 100 ms mit dem Netz der allgemeinen Versorgung parallel betrieben werden, siehe Kapitel 8.9.2 der VDE-AR-N 4110.

3.1.59

Übersetzungsverhältnis:

Bei MS/NS-Transformatoren ist die aktuelle Stufenstellung des Transformators zu berücksichtigen.

3.1.65

Sollwert

Ein per Kommunikationseinrichtung (z. B. Fernwirktechnik) vom Netzbetreiber an die Kundenanlage übergebener Sollwert, z. B. der Wirkleistung, der Blindleistung, eines Verschiebungsfaktors $\cos \varphi$. Der Sollwert wird mit dem Index „soll“ bezeichnet (z. B. P_{soll}).

3.1.66

Abkürzungen verschiedener Sternpunktterdungen:

RESPE: Resonanz-Sternpunktterdung
KNOSPE: Kurzzeitig niederohmige Sternpunktterdung
NOSPE: Niederohmige Sternpunktterdung
OSPE: Isolierter Sternpunkt

3.1.67

Schaltstation (SSt)

Mittelspannungsschaltanlage analog zu der eines Umspannwerkes, jedoch ohne angeschlossenen HS/MS-Transformator

4 Zu Kapitel 4 der VDE-AR-N 4110 Allgemeine Grundsätze

4.2 Anschlussprozess und anschlussrelevante Unterlagen

4.2.1 Allgemeines

Das Anmeldeformular für den Netzanschluss kann von dem in der VDE-AR-N 4110 abweichen. Es gelten grundsätzlich die Vordrucke, welche auf der Internetseite des Netzbetreibers veröffentlicht sind.

Ergänzungen zu Tabelle 1:

- Vorgelagert vor Punkt 1: Legt ein Anschlussnehmer bei der Anmeldung einer Erzeugungsanlage / eines Speichers kein Einheitenzertifikat bzw. keine entsprechende Prototypenbestätigung vor, erhält der Anschlussnehmer vom Netzbetreiber nur eine unverbindliche Bekanntgabe des Netzanschlusspunktes.
- Zum Punkt 1: Zur Anmeldung einer Erzeugungsanlage / eines Speichers und zur verbindlichen Ermittlung eines Netzanschlusspunktes ist das Datenblatt einer Erzeugungsanlage / eines Speichers (E.8) wie folgt auszufüllen:
 - Seite 1 vollständig,
 - Seite 3: Alle Daten unter „Einheitentyp“ und bei direkt gekoppelten Synchrongeneratoren die gesättigte subtransiente Längsreaktanz
 - auf der Seite 5 ist zu unterzeichnen.

Das vollständig ausgefüllte Datenblatt einer Erzeugungsanlage / eines Speichers (E.8) ist erst im Punkt 3 erforderlich (Voraussetzung zur Erstellung des Netzbetreiber-Fragebogens E.9).

Weiterhin muss das Komponentenzertifikat (E.14) nicht zwingend bei der Anmeldung zum Netzanschluss vorgelegt werden, eine Vorlage unter Punkt 3 ist ausreichend.

- Zum Punkt 3: Spätester Zeitpunkt zur Vorlage des vollständig ausgefüllten Formulars E.8 (Datenblatt einer Erzeugungsanlage / eines Speichers) und des Komponentenzertifikats (E.14). Dies gilt auch für Prototypen.
- Zum Punkt 5: Ein mängelfreies Anlagenzertifikat ist Voraussetzung für die Inbetriebsetzung der Übergabestation, der Erzeugungseinheiten und der Erzeugungsanlage / des Speichers. Das Anlagenzertifikat muss mindestens 4 Wochen vor der Inbetriebsetzung der Übergabestation oder – sofern kein Neubau einer Übergabestation stattfindet - vor der Inbetriebsetzung Erzeugungseinheiten beim Netzbetreiber abgegeben werden ($t_{IBN\ EZE} - 4$ Wochen).
- Zum Punkt 18: Die endgültige Betriebserlaubnis wird erst dann durch den Netzbetreiber erteilt, wenn die Konformitätserklärung vollständig ist und eine mängelfreie Erzeugungsanlage bzw. einen mängelfreien Speicher ausweist.

Werden Erzeugungsanlagen und Speicher mit Netzanschlusspunkt im Mittelspannungsnetz gemäß VDE-AR-N 4105:2018-11 angeschlossen und betrieben (siehe Bild 1.2), sind teilweise andere Formulare auszufüllen und dem Netzbetreiber vorzulegen. Für diese Anlagen gelten auf Basis von Tabelle 1 der VDE-AR-N 4110 folgende Änderungen:

Punkt	Schritt (unverändert zu Tabelle 1)	Vordrucke (Änderungen zu Tabelle 1)
1	Antrag/Anfrage/Anmeldung zum Netzanschluss Bezug und/oder Erzeugung/Einspeisung beim Netzbetreiber; Übergabe aller zur Anschlussbewertung notwendigen Unterlagen	Erzeugungsanlagen/Speicher: <ul style="list-style-type: none"> • E.2 (Erzeugungsanlagen) bzw. E.3 (Speicher) der VDE-AR-N 4105:2018-11 (statt E.8 der VDE-AR-N 4110) • E.4 der VDE-AR-N 4105:2018-11 (statt E.13/E.14 der VDE-AR-N 4110), bis 01.04.2020 ist eine Herstellererklärung ausreichend • E.5 der VDE-AR-N 4105:2018-11 (für EZE mit Eingangsstrom > 75 A), bis 01.04.2020 nicht erforderlich
4	Bei Erzeugungsanlagen: Übergabe des ausgefüllten Vordrucks E.9 an den Antragsteller	entfällt
5	Bei Erzeugungsanlagen: Erstellung Anlagenzertifikat und Abgabe beim Netzbetreiber	entfällt
7	Vorlage der Unterlagen zur Errichtungsplanung beim Netzbetreiber	Nur bei Neubau einer MS-Übergabestation oder Umbau der bestehenden Übergabestation: <ul style="list-style-type: none"> • E.4 der VDE-AR-N 4110
12	Übergabe des Inbetriebsetzungsauftrages Technische Abnahme der Übergabestation Übergabe der Schutzprüfprotokolle, Erdungsprotokolle, Bestätigung DGUV, Vorschrift 3	<ul style="list-style-type: none"> • E.5 der der VDE-AR-N 4110 Nur bei Neubau einer MS-Übergabestation oder Umbau der bestehenden Übergabestation: <ul style="list-style-type: none"> • E.7 der der VDE-AR-N 4110 • E.6 der der VDE-AR-N 4110
16	Bei Erzeugungsanlagen: Inbetriebsetzung der Erzeugungseinheit(en) und Abgabe des (der) Inbetriebsetzungsprotokoll(e) beim Netzbetreiber (siehe 11.5.2)	<ul style="list-style-type: none"> • E.6 der VDE-AR-N 4105:2018-11 • E.7 der VDE-AR-N 4105:2018-11 (statt E.10 der VDE-AR-N 4110)
17	Bei Erzeugungsanlagen: Inbetriebsetzung der Erzeugungsanlage und Abgabe der Inbetriebsetzungserklärung beim Netzbetreiber (siehe 11.5.3)	<ul style="list-style-type: none"> • E.8 der VDE-AR-N 4105:2018-11 (statt E.11 der VDE-AR-N 4110)
18	Bei Erzeugungsanlagen: Erstellung der Konformitätserklärung und Abgabe beim Netzbetreiber (siehe 11.5.4) Erteilung der endgültigen Betriebslaubnis	entfällt

4.2.4 Bauvorbereitung und Bau

Die Lage der Kundenanlagen ist bis zum Netzanschlusspunkt des Netzbetreibers nach den Regeln des VDE, VDE-AR-N 4201 und S128 in ihrer jeweils gültigen Fassung einzumessen. Die Einmessungsergebnisse und technischen Angaben der Kundenanlagen, Typ, Querschnitt und Länge aller Kabel zur Übergabestation sind im Lageplan zu dokumentieren.

Aus dem Lageplan (Maßstab 1:500) muss eindeutig der örtliche Bezug der Kundenanlagen (Station und Kabel zum Netzanschlusspunkt des Netzbetreibers, z.B. Muffe) durch Darstellung und Bezeichnung der umliegenden Topografie hervorgehen (Ort, Straße, Grundstücksgrenzen, Gebäudeumriss, Hausnummer). Ist auf Grund fehlender Topografie kein eindeutiger Bezug zur Örtlichkeit herzustellen (z. B. freie Feldlagen), ist eine Einmessung nach Koordinaten im entsprechenden Bezugssystem vorzunehmen. Der Lageplan ist in diesem Fall in Papierform und als PDF und DXF-Datei im Koordinatensystem des Netzbetreibers an den Netzbetreiber zu übergeben.

Zusätzlich ist das Trafoprüfprotokoll mit einzureichen.

Sollte es erforderlich sein, erwirkt der Anschlussnehmer beim Grundstückseigentümer folgende Vereinbarungen und übergibt diese an den Netzbetreiber:

- Gestattung zur unentgeltlichen Mitbenutzung des Grundstückes für die Legung von Fernmelde- und Steuerleitungen (gemäß §12 Niederspannungsanschlussverordnung)
- Eigentümererklärung zur Errichtung von Telefonanschlüssen

4.3 Inbetriebnahme des Netzanschlusses/Inbetriebsetzung der Übergabestation

Im Zuge der Inbetriebsetzung der Übergabestation ist die Prüfung des Schutzes durchzuführen. Folgende Überprüfungen sind erforderlich:

- Prüfung der Strom- und Spannungswandler
- Vorhandensein und Anschaltung der Prüfklemmleiste
- Funktionsprüfung der Schutzeinrichtung, sekundärseitig, bei vorhandener Prüftechnik kann die Schutzprüfung auch unter Einbeziehung der Primärseite der Wandler durchgeführt werden, sofern eine Personengefährdung ausgeschlossen werden kann; Nachweis, dass die Einstellvorgaben aus dem Datenabfragebogen des Netzbetreibers E.9 umgesetzt wurden
- Messtechnischer Nachweis der Gesamtausschaltzeit von Schutz und Schaltgerät (Prüfung der Gesamtwirkungskette)
- Prüfung des unverzögerten Auslösens des Leistungsschalters bei Ausfall der Hilfsenergie der Schutzeinrichtungen sowie Prüfung der Überwachungsfunktionen nach 6.3.4.3
- Überprüfung der Dimensionierung der USV
- Vollständig ausgefülltes und unterschriebenes, vom Netzbetreiber bereitgestelltes Prüfprotokoll Übergabeschutz
- Auf Anforderung des Netzbetreibers die mit einer Prüfeinrichtung dokumentierte Prüfprotokolle des Übergabeschutzes

Voraussetzung für die Inbetriebsetzung der Übergabestation ist der erfolgreiche Funktionstest der Fernsteuerung und Fernmeldung der Übergabestation.

Die Inbetriebsetzungsprüfungen der Fernwirk- und der Kommunikationstechnik erfolgt mindestens 2 Tage vor Inbetriebnahme des Netzanschlusses. Hierzu ist im Vorfeld der Termin - mindestens 10 Werktagen vorher - mit dem Netzbetreiber abzustimmen.

4.4 Inbetriebsetzung der Erzeugungsanlage

Voraussetzung für den Netzanschluss von Erzeugungsanlagen und Speichern sind u. a. die Vorlage des Anlagenzertifikates bzw. bei Prototypen der Elektroplanung beim Netzbetreiber. Anlagenzertifikat bzw. Elektroplanung sind mindestens 4 Wochen vor der Inbetriebsetzung der Übergabestation (Punkt 15 der Tabelle 1 der VDE-AR-N 4110) vorzulegen. Sofern keine neue Übergabestation in Betrieb gesetzt wird (z. B. bei Erweiterungen von Bestandsanlagen) sind die Unterlagen mindestens 4 Wochen vor der Inbetriebsetzung der neu geplanten bzw. geänderten/umgebauten Erzeugungseinheiten vorzulegen (Punkt 16 der Tabelle 1 der VDE-AR-N 4110). Anlagenzertifikat bzw. Elektroplanung müssen zeigen, dass die TAB des Netzbetreibers und die VDE-AR-N 4110 eingehalten werden. Voraussetzung für die Inbetriebsetzung der Erzeugungseinheiten und -anlagen ist u. a. die Erteilung einer vorübergehenden Betriebserlaubnis durch den Netzbetreiber.

5 Zu Kapitel 5 der VDE-AR-N 4110 Netzanschluss

5.1 Grundsätze für die Ermittlung des Netzanschlusspunktes

Die Kundenanlage selbst wird üblicherweise nicht (n-1) -sicher an das Netz der allgemeinen Versorgung angeschlossen. Der Anschlussnehmer kann eine höherwertige Anbindung seiner Kundenanlage beantragen. Die Ausführung des Netzanschlusses und die Kostentragung werden im Netzanschlussvertrag geregelt.

Es gelten vorzugsweise folgende Anschlusskorridore für die erwartete höchste Bezugsleistung des Anschlussnehmers ohne Eigenerzeugung:

Anschlussort	Bezugsleistungskorridor
NS-Netz	< 100 kW
MS-/NS-Station	100 kW ... 300 kW
MS-Netz	300 kW ... 5 000 kW
HS-/MS-Station (UW)	> 5 000 kW

Tabelle 1: Bezugsleistungskorridor

Der Netzbetreiber behält sich im Einzelfall vor, Anschlussnehmer mit geringer Leistung an einer vorgelagerten Netz- bzw. Umspannebene (z.B. NE 4 „HS/MS“ statt NE 5 „MS“ bei < 5 000 kW) anzuschließen, wenn eine Anbindung an das bestehende Netz gemäß Tabelle nicht möglich ist oder sich die Zuordnung zu der vorgelagerten Netz- bzw. Umspannebene gemäß den technischen und wirtschaftlichen Bedingungen unter Berücksichtigung aller Interessen als sinnvoll erweist.

Es werden folgende grundsätzliche Anschlussvarianten unterschieden:

- Anschluss über ein MS-Leistungsschalterfeld an die Sammelschiene eines netzbetreibereigenen Umspannwerkes (UW) oder einer netzbetreibereigenen Schaltstation (SSt)
- Anschluss im MS-Netz des Netzbetreibers über eine kundeneigene Station

Bei Stationen mit EEG-Erzeugungsanlagen und der Hauptenergierichtung Einspeisung (Erzeugungsleistung \geq Bezugsleistung) erfolgt der Anschluss an der technisch und wirtschaftlich günstigsten Stelle des Netzes der allgemeinen Versorgung, an der dann auch die Eigentumsgrenze liegt.

Übergabestationen für Erzeugungsanlagen und Speicher sind maximal 50 m entfernt vom Netzanschlusspunkt (z. B. Kabelmuffe, Freileitungsabzweig) zu errichten.

5.3 Betriebsspannung und minimale Kurzschlussleistung am Netzanschlusspunkt

Die Betriebsspannung ist regional unterschiedlich und im Planungsstadium beim Netzbetreiber zu erfragen. Da in Netzgebieten mit 6 – 15 kV eine generelle Spannungsumstellung auf 20 kV beabsichtigt wird, empfiehlt der Netzbetreiber in den Netzgebieten (6 – 15 kV) eine Bemessungsspannung für Schaltanlagen von 24 kV sowie den Einsatz von überspannungsseitig umschaltbaren Transformatoren auf 20 kV.

5.3.2 Zulässige Spannungsänderung

Bei der Ermittlung des Netzanschlusspunktes neuer Erzeugungsanlagen und Speicher legt der Netzbetreiber einen Betriebszustand der Erzeugungsanlagen und Speicher mit $\cos \varphi = 1$ zugrunde.

Anmerkung 1: Die Erzeugungseinheiten und Speicher mit Anschlusspunkt in den unterlagerten, kundeneigenen Niederspannungsnetzen sind bei der Ermittlung des zulässigen Spannungshubes zu berücksichtigen.

5.3.3 Mindestkurzschlussleistung am Netzanschlusspunkt für Typ-1-Anlagen

Die Mindestkurzschlussleistung ist bei der Anschlussbeurteilung von Typ-1-Anlagen mit folgendem vereinfachten Verfahren zu überprüfen:

- $S_{kV_{MS-SS}}$ (UW-Sammelschiene) $\geq 10 * \sum S_{A_{max}}$ (Typ-1-EZA im MS-Netz)
- S_{kV} (Netzanschlusspunkt) $\geq 10 * \sum S_{A_{max}}$ (Typ-1-EZA am Netzanschlusspunkt und bis zur offenen Trennstelle im MS-Netz)

S_{kV} ist die minimale Netzkurzschlussleistung und berechnet sich auf Basis der Definition in 3.1.28.2.

5.4 Netzurückwirkungen

5.4.1 Allgemeines

Der Netzbetreiber behält sich bei Erfordernis vor, Messungen zu Netzurückwirkungen am Netzanschlusspunkt der Kundenanlage durchzuführen.

5.4.3 Flicker

Soweit vom Netzbetreiber keine Angaben zu der Aufteilung nach Bezugs- und Erzeugungsanlagen sowie Speicher gemacht wurden, ist bei der Flickerberechnung ein Wert von $k_B + k_E + k_S = 1,35$ anzusetzen. Dieser Wert entspricht auch der Grundannahme unter Punkt 5.4.4.

5.4.4 Oberschwingungen und Zwischenharmonische

Der Netzbetreiber empfiehlt eine Verdrosselung von Blindleistungskompensationsanlagen für Oberschwingungen von $\geq 7\%$.

5.4.7 Tonfrequenz- Rundsteuerung

Im Netz des Netzbetreibers werden keine Tonfrequenzen für den Betrieb von Rundsteueranlagen eingesetzt. Es sind keine Maßnahmen erforderlich.

Bei Weiterverteiler, die im Netz den Netzbetreibers angeschlossen sind, können unter Umständen Tonfrequenz-Rundsteueranlagen im Einsatz sein. Diese sind ggf. projektspezifisch zu berücksichtigen sind.

5.4.9 Vorkehrungen gegen Spannungsabsenkung und Versorgungsunterbrechungen

Der Netzbetreiber empfiehlt, spannungssensible Steuer- und Regeleinrichtungen über eine unterbrechungsfreie Stromversorgung abzusichern.

5.5 Blindleistungsverhalten für den Bezug und bei Mischanlagen mit Bezug

Bei Bezug von Wirkleistung aus dem Mittelspannungsnetz gilt – sofern im Netzanschlussvertrag keine anderslautenden Regelungen vereinbart wurden – im gesamten Spannungsband und im gesamten Wirkleistungsbereich ein zulässiger Bereich für den Verschiebungsfaktor $\cos \varphi$ von 0,95 induktiv (Quadrant 1) bis 1.

Bei Mischanlagen (Kap. 10.2.2.2) gelten diese Vorgaben ausschließlich für den Bezug, sofern alle Erzeugungsanlagen/Speicher im Netz der Kundenanlage mit $P=0$ und $Q=0$ betrieben werden. Erzeugungsanlagen im Kundennetz müssen die Blindleistungsanforderungen gemäß Kapitel 10.2.2 erfüllen. Bei einem zeitgleichen Betrieb von Bezugs- und Erzeugungsanlagen im Kundennetz können am

Netzanschlusspunkt Leistungsfaktoren von $\cos \varphi < 0,95$ induktiv auftreten. Den physikalischen Lastfluss am Netzanschlusspunkt zeigt folgendes Bild beispielhaft für eine Mischanlage mit $P_{AV,E} \approx 70\% P_{AV,B}$.

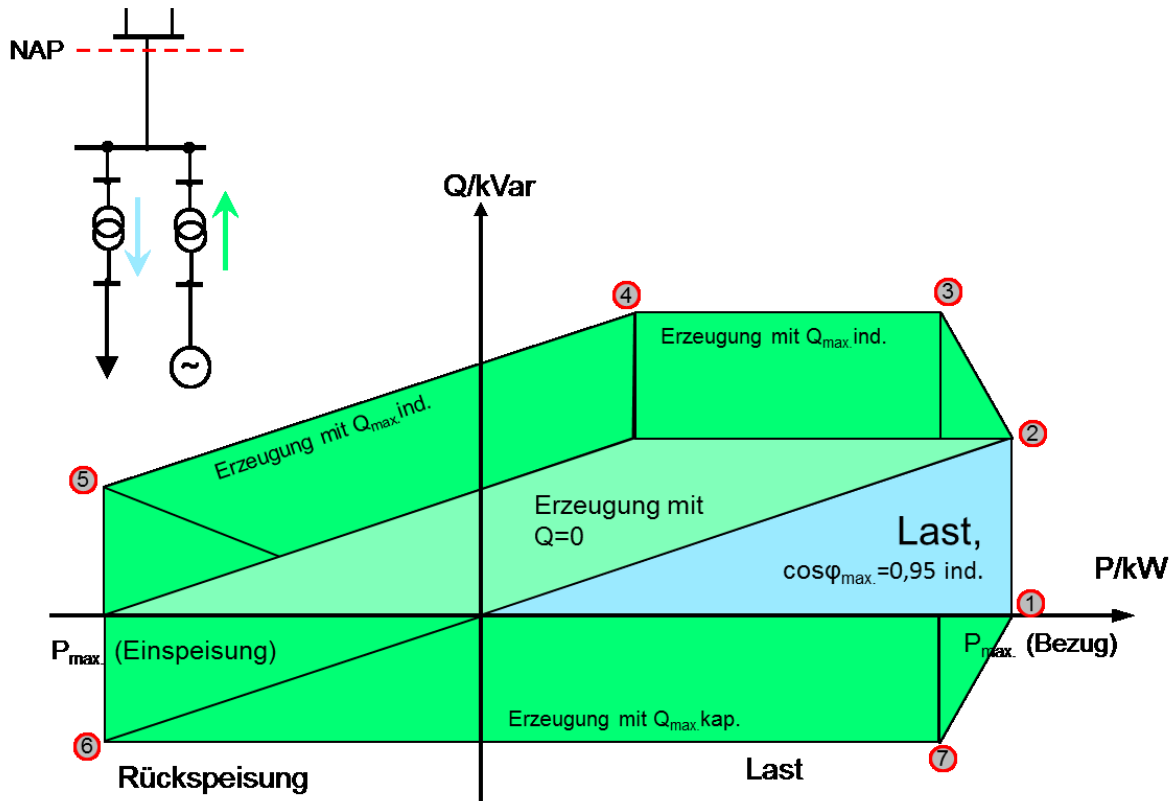


Bild 5.1: Physikalischer Lastfluss am Netzanschlusspunkt beispielhaft für eine Mischanlage mit $P_{AV,E} \approx 70\% P_{AV,B}$

Folgende Eckpunkte gemäß Bild 5.1 sowie die zwischen den Eckpunkten liegenden Grenzen sind einzuhalten:

Punkt 1: Maximaler Bezug mit $\cos \varphi=1$, ohne Erzeugung, entspricht i. d. R. $P_{AV,B}$

Punkt 2: Maximaler Bezug mit $\cos \varphi=0,95$ ind. (untererregt), ohne Erzeugung

Punkt 3: Maximaler Bezug mit $\cos \varphi=0,95$ ind. (untererregt), Erzeugung mit $Q_{max.ind.}$ (untererregt) nach Vorgabe Netzbetreiber bei $P_{mom Gen} = 20\% P_{b inst}$

Punkt 4: Maximaler Bezug mit $\cos \varphi=0,95$ ind. (untererregt), Erzeugung mit $Q_{max.ind.}$ (untererregt) nach Vorgabe Netzbetreiber bei $P_{mom Gen} = 100\% P_{b inst}$

Punkt 5: Bezug = 0, maximale Erzeugung mit $Q_{max.ind.}$ (untererregt) nach Vorgabe Netzbetreiber, entspricht i. d. R. $P_{AV,E}$

Punkt 6: Bezug = 0, maximale Erzeugung mit $Q_{max.kap.}$ (übererregt) nach Vorgabe Netzbetreiber

Punkt 7: Maximaler Bezug mit $\cos \varphi=1$, Erzeugung mit $Q_{max.kap.}$ (übererregt) nach Vorgabe Netzbetreiber bei $P_{mom Gen} = 20\% P_{b inst}$

Ergeben sich z.B. durch kundeneigene Anschlussleitungen und/oder kundeneigene Mittelspannungsverteilanlagen unzulässige kapazitive Ladeleistungen, sind diese vom Anschlussnehmer durch geeignete Maßnahmen zu kompensieren. Geeignete Maßnahmen sind mit dem Netzbetreiber abzustimmen.

Lastunabhängige Festkompensationen sind in Absprache mit dem Netzbetreiber zulässig, sofern die Vorgaben nach 5.5 erfüllt werden.

Das Blindleistungsverhalten für Erzeugungsanlagen ist in Kapitel 10.2.2.4 geregelt.

6 Zu Kapitel 6 der VDE-AR-N 4110 Übergabestation

6.1 Baulicher Teil

6.1.1 Allgemeines

Die gültigen Bauverordnungen der Bundesländer, die 26. BImSchV und die Richtlinie über brandschutztechnische Anforderungen an Leitungsanlagen (MLAR) sind zu beachten.

Übergabestationen sind als Kabelstationen zu planen und einzusetzen.

Schaltanlagen- und Trafostationsräume sind als „abgeschlossene elektrische Betriebsstätten“ zu planen, zu errichten und zu betreiben. Wesentliche Vorschriften hierzu sind die DIN Vorschriften DIN VDE 0101-1, DIN VDE 0101-2, DIN EN 62271-202 (VDE 0671-202) und die Verordnung über den Bau von Betriebsstätten für elektrische Anlagen EltBauV des jeweiligen Bundeslandes.

Es ist für alle Stationsarten und Bauformen eine Risiko- und Gefährdungsbeurteilung zu erstellen und dem Netzbetreiber auf Verlangen zu übergeben. Insbesondere unterliegen die Kriterien des Bediener- und Passantenschutzes den Vorschriften.

6.1.2 Einzelheiten zur baulichen Ausführung

Trafostationen sind ebenerdig zu erstellen, wobei auf eine geeignete Zufahrt möglichst mit unmittelbarem Zugang zu öffentlichen Straßen zu achten ist. Alle Abweichungen sind in der Planungsphase schriftlich zu begründen und durch den Netzbetreiber genehmigungspflichtig.

Eine Veränderung der Zugangs- und Transportwege ist nur mit vorheriger Zustimmung des Netzbetreibers zulässig.

6.1.2.2 Zugang und Türen

Sämtliche Türen im Verlauf des Stationszuges sind mit Schlössern für zwei Schließzylinder auszurüsten. Die Netzbetreiber-Schließanlagen werden mit Profilhalbzylindern nach DIN 18252 mit einer Grundlänge A von 31 mm (Mitte Bohrung Stulpschraube bis Schlüsseleinführung) und einer Schließbartumstellung $8 \times 45^\circ$ bestückt.

6.1.2.5 Fußböden

Der Fußboden ist in begehbaren Stationen als druckfester Boden zu realisieren. Erfolgt die Druckentlastung in den Kabelkeller, sind Maßnahmen zu treffen, die im Fehlerfall das Austreten von Gasen in Richtung Bediengang wirksam verhindern. Die Tragkonstruktion des Zwischenbodens einschließlich der Stützen muss mit dem Baukörper dauerhaft verbunden (z.B. verschraubt) sein. Bei Druckentlastung nach unten sind die Platten druckfest zu verschrauben.

Der Fußboden ist rutschhemmend zu gestalten.

Die Höhe des Fußbodens über der Kellersole ist unter Beachtung einer Mindesthöhe von 800 mm so zu wählen, dass eine einwandfreie Montage notwendiger Einbauten möglich ist und die Mindestbiegeradien der Kabel eingehalten werden. Die Zugänglichkeit in den Kabelkeller ist unter Berücksichtigung und Einhaltung der beschriebenen Anforderungen in geeigneter Form zu gewährleisten.

Der unbeabsichtigte Zugang vom Anlagenteil des Anschlussnehmers zu den unten offenen Schaltfeldern der Netzbetreiber ist durch bauliche Maßnahmen zu verhindern.

6.1.2.7 Trassenführung der Netzanschlusskabel

Für jedes Mittelspannungssystem sind ein druckwasserdichter Wanddurchlass mit Systemdeckel und eine druckwasserdichte Kabeleinführung vorzusehen. Die Einsätze sind dem Netzbetreiber bereit zu stellen. Reserveeinführungen sind mit Blinddeckeln zu verschließen. Die genaue Spezifikation ist mit dem Netzbetreiber abzustimmen. Es gilt die DIN 18195 Teil 4-9. Pro Mittelspannungssystem werden drei Einleiterkabel mit je max. 50 mm Außendurchmesser verlegt. Die Kabeleinführung erfolgt grundsätzlich 600 mm bis 1000 mm unter Erdoberkante direkt in den Kabelkeller des Mittelspannungsraumes. Vorgeschriebene Biegeradien müssen eingehalten werden. Die Anzahl der Kabeleinführungen richtet sich nach der Anzahl der Netzbetreiber-Leitungsfelder. Weiterhin ist eine Durchführung für evtl. Steuerkabel bereit zu stellen. Der Einsatz und der Blinddeckel sind mit bereitzustellen.

Sind die Mittelspannungsanschlusskabel in Kunststoffschutzrohren und Kabelziehschächten verlegt, so sind sie so zu legen, dass ein Einziehen und ein späterer Wechsel der Mittelspannungskabel möglich sind. Bei der Auswahl der Kabeltrasse ist von einem Mindestbiegeradius von 1000 mm auszugehen.

Bei Kompaktstationen besteht diese Forderung bei der Kabeleinführung in den Niederspannungsraum nicht, wenn konstruktiv das Eindringen von Wasser in andere Räume vermieden wird.

6.1.2.8 Beleuchtung, Steckdosen

In allen Stationen sind Beleuchtung und Steckdosen mit getrennten Stromkreisen erforderlich.

In Übergabestationen, bei denen die Stromversorgung für Beleuchtung und Schutzkontakt-Steckdosen aus Eigenbedarfswandler erzeugt wird, ist die Absicherung nach der Leistungsfähigkeit des Eigenbedarfswandlers zu bemessen. Es ist zusätzlich ein Hinweis auf der Steckdose über die max. Leistungsabgabe anzubringen.

6.1.3 Hinweisschilder und Zubehör

Zum weiteren Zubehör gehören, sofern erforderlich:

- für die Schaltanlage zugelassener Spannungsprüfer gemäß DIN VDE 0681 Teil 4 [21]
- Anzeigergeräte für kapazitive Messpunkte gemäß DIN VDE 0682 Teil 415 [22]
- Sicherungszange gemäß DIN VDE 0681 Teil 3 [21]
- Hilfsmittel zum Lösen von Fußbodenplatten (z.B. Plattenheber)
- Stationsbuch und Stationsbuchhalter
- Hinweisschild „Achtung ferngesteuerte Anlage“

Von der Nennspannung der Schaltanlage abweichende Betriebsspannungen sind, insbesondere für Spannungsprüfer und Anzeigergeräte, zu beachten.

6.2 Elektrischer Teil

6.2.1 Allgemeines

Die erforderlichen Kennwerte für die Dimensionierung der Übergabestation am Netzanschlusspunkt sind den in Anhang D dargestellten Übersichtsschaltplänen zu entnehmen.

Speicher sind analog zu Bezugskunden an das Netz des Netzbetreibers anzubinden.

Um den Zugang, die Inspektion, Wartung, Schutzprüfung, Fernsteuerung etc. dieser kundeneigenen Anlagenteile zu regeln, ist der Abschluss von gesonderten Netzführungs-, Betriebs- und/oder Dienstleistungsvereinbarungen mit dem Netzbetreiber erforderlich.

6.2.1.2 Kurzschlussfestigkeit

Bei Neuanlagen müssen alle mittelspannungsseitigen Betriebsmittel der Übergabestation für die auftretenden thermischen und dynamischen Beanspruchungen durch einen Nennkurzzeitstrom von mindestens 20 kA (Bemessungskurzschlussdauer: 1 s) bemessen sein, es sei denn, der Netzbetreiber gibt projektspezifisch einen höheren Nennkurzzeitstrom vor. Bei Bemessungs-Spannungen < 20 kV können auch höhere Kurzschlussströme auftreten. Die Anlagendimensionierungen sind dann mit dem Netzbetreiber abzustimmen.

6.2.1.3 Schutz gegen Störlichtbögen

Voraussetzung für den Nachweis der Störlichtbogensicherheit der Station nach EN 62271-202 ist der vorhandene Nachweis der Lichtbogenklassifizierung IAC AFL 20 kA/1s (Wandaufstellung) bzw. IAC AFLR 20 kA/1s (Aufstellung im freien Raum) für die Mittelspannungsschaltanlage/Schaltanlagenkomponenten im Rahmen der Typprüfungen nach EN 62271-200.

Bei einem kombinierten Einsatz von Schaltanlagen mit verschiedenen Isolationsarten (z. B. SF₆-isolierte Schaltanlage in Verbindung mit einem luftisolierten Messfeld) ist für jede Isolationsart aufgrund der unterschiedlichen Auswirkungen eines möglichen Störlichtbogens ein gesonderter Nachweis erforderlich.

Für nicht begehbare Stationen ist aufgrund des geringen freien Raumvolumens in Verbindung mit den nicht reproduzierbaren Strömungsverhältnissen der Nachweis durch eine Typprüfung entsprechend eingesetzter Schaltanlagen(-typ)-Baukörper(-typ)-Kombination erforderlich. Diese typgeprüfte Anordnung ist einzuhalten. Bei begehbaren Stationen können nach gegenseitiger Abstimmung zwischen Anschlussnehmer, Netzbetreiber und Lieferanten Ableitungen von vergleichbaren bzw. kleineren geprüften begehbaren Anordnungen erfolgen, wenn diese repräsentative Anordnung entsprechend erfolgreich geprüft wurde. Die Vergleichbarkeit der Anordnungen resultiert u. a. aus folgenden Hauptmerkmalen

- gleiche technische Parameter (Kurzschlussstrom, Kurzschlussdauer)
- gleiche Druckentlastung
- gleiche konstruktive Merkmale (räumliche Anordnung)
- gleiche bauliche Ausführung (Betongüte/-dicke, statische Eigenschaften, Türen, Lüftungsgitter)

Dies hat durch den Errichter der Station mittels der Konformitätserklärung - Störlichtbogenqualifikation dem Netzbetreiber nachgewiesen zu werden. Hierzu ist der veröffentlichte Vordruck „Konformitätserklärung - Störlichtbogenqualifikation“ des Netzbetreibers zu verwenden. Ein Bezug zu den durchgeführten Referenzprüfungen muss auf Verlangen des Netzbetreibers nachvollziehbar dargestellt werden. Hierzu ist dem Netzbetreiber der ausführliche Prüfbericht der Referenzprüfung zu übergeben.

Für nicht fabrikfertige Übergabestationen ist mindestens eine Druckberechnung als Nachweis erforderlich und ein Statiknachweis schriftlich beim Netzbetreiber einzureichen.

Der Umbau, die Erweiterung oder das Versetzen ist für fabrikfertigen Stationen ab dem Baujahr 09/2009 und mit 20kA/1s nach Abstimmung mit dem Netzbetreiber möglich.

Die Stationen die diese Anforderungen nicht erfüllen, dürfen nicht versetzt werden.

Für Stationen ab dem Baujahr 09/2009 und 16kA/1s ist ein Umbau oder eine Erweiterung auf 20 kA nicht erforderlich, wenn der zu erwartende Kurzschlussstrom am geplanten Einsatzort < 16kA/1s ist. Dies ist mit dem Netzbetreiber abzustimmen.

6.2.2 Schaltanlagen

6.2.2.1 Schaltung und Aufbau

Die im Anhang D dargestellten Übersichtsschaltpläne bilden die Basis für die jeweilige Schaltanlagengestaltung der Übergabestationen im Netz des Netzbetreibers. Dies gilt auch für die Erweiterung vorhandener Anlagen.

An das Übergabefeld sind weitere Anlagenteile mit einer kurzschlussfesten Kabelverbindung oder Sammelschiene anzuschließen.

Bei luftisolierten Anlagen müssen Kabelendverschlüsse mit einer Länge von 600 mm montierbar sein.

Die Schaltanlage muss übersichtlich und die Anordnung der Betriebsmittel eindeutig erkennbar sein. Der Betätigungssinn der Schaltgeräte ist entsprechend EN 60447 vorzusehen und im Blindschaltbild anzugeben. Die Antriebsöffnungen der Schaltgeräte sind eindeutig den entsprechenden Schaltfeldern zuzuordnen.

6.2.2.2 Ausführung

In allen netzseitigen Anschlussfeldern des Netzbetreibers ist die Schaltanlage mit Kurzschlussanzeigern und Erdschlussrichtungsanzeiger auszurüsten. Die Werte für die Kurzschlussanzeige sind in der Regel auf 400 A und 4 h mit Ansprechverzögerung von 60 ms einzustellen. Auf Anforderung des Netzbetreibers sind andere Einstellwerte umzusetzen. Die Erdschlussrichtungserfassung ist nach dem Wischer-Prinzip zu realisieren. Die Werte für die Erdschlussrichtungserfassung sind in der Regel auf einen Nullstrom von 300A und auf 30% der Verlagerungsspannung einzustellen (transiente Signale der Nullsystemgrößen). Es dürfen nur Wischer mit anschließenden statischen Erdfehlern angezeigt werden. Die Rückstellung kann per Hand und muss nach 4 h automatisch erfolgen. Bei Abweichungen informiert der Netzbetreiber den Anlagenbetreiber. Die Meldungen der Kurzschluss- und Erdschlussrichtungsanzeiger sind zentral für alle Felder bereit zu stellen. Der einzusetzende Typ mit den damit verbundenen Funktionen des Geräts ist mit dem Netzbetreiber abzustimmen.

Um ein gefahrloses Erden und Kurzschließen zu ermöglichen, ist die Schaltanlage in sämtlichen Leitungs- und Transformatorenfeldern mit einschaltfesten Erdungsschaltern und - soweit möglich - an der Sammelschiene mit Erdungsschaltern oder Erdungsfestpunkten auszurüsten (Anhang D). In Messfeldern sind die Erdungsfestpunkte vor und hinter den Messwandlern auf dem feststehenden Teil der Anlage zu montieren. Beim Ausbau der Wandler muss die Erdungs- und Kurzschließen weiterhin wirksam bleiben.

Die Erdungsfestpunkte sind als Kugelfestpunkte (25 mm) auszuführen. Für den erdseitigen Anschluss der Garnitur ist anlagenseitig eine Anschlusslasche für die Erdungsklemme und ein Erdungs-Anschlussstück (Stehbolzen M12) vorzusehen.

Der Einsatz von SF6-Schaltanlagen erfolgt oberirdisch.

Ist ein oberirdischer Einsatz von SF6-Schaltanlagen nicht möglich, so sind zusätzlich folgende Punkte in Abstimmung mit dem Netzbetreiber umzusetzen:

- Zwangsbelüftung
- Wächtersystem

Bei gasisolierten Schaltanlagen müssen die Schaltfelder folgende Bedingungen erfüllen:

- Integriertes, kapazitives Spannungsprüfsystem mit vollständiger Eigenüberwachung, nach DIN EN Norm, vorzugsweise LRM-System
- Kabelanschluss: Außenkonus nach DIN EN 50181, 630 A oder 250 A in Schaltfeldern mit Sicherung nach DIN 47 637, Größe 1, 630 A oder Größe 2, 800 A, abhängig von dem anzuschließenden Kabelquerschnitt.
- Anschlussstelle für Kabelmesswagen
- Wird eine SF6-isolierte Schaltanlage eingesetzt, so ist der Mittelspannungsanschluss des Netzbetreiber-Kabels mittels Außenkonusdurchführungen nach DIN EN 50181 Tabelle 1, Typ C zum Anschluss von

schraubbaren Kabelanschlüssen (T-Form) 24 kV/630 A auszurüsten. Die Durchführungen sollten vorzugsweise waagrecht angeordnet sein.

6.2.2.3 Kennzeichnung und Beschriftung

Die Einstecköffnungen für den Betätigungshebel des Erdungsschalters sind mit einem roten Ring zu versehen. Die Teile des Blindschaltbildes auf der Schaltanlagenfront zwischen Sammelschiene und Erdungszeichen sind ebenfalls rot darzustellen.

Die Eigentumsgrenze zwischen der Netzbetreiber- und der Kundenschananlage ist an der Vorderfront der Mittelspannungsschaltanlage mittels roten Strichs eindeutig zu markieren.

6.2.2.4 Schaltgeräte

Der konkrete Einsatz der Schaltgeräteart insbesondere Lasttrennschalter, Leistungsschalter oder Leistungstrennschalter ist den in Anhang D dargestellten Übersichtsschaltplänen zu entnehmen.

Die Auswahl der Schaltgeräte in den Eingangsschaltfeldern hat in Abstimmung mit dem Netzbetreiber zu erfolgen.

Sofern die Eingangsschaltfelder mit Leistungsschalter und Schutz ausgerüstet werden und der Einsatz einer Langunterbrechung (LU) als automatische Wiedereinschaltung (AWE) vorgesehen ist, müssen die Leistungsschalter die Schaltfolge O-0,3s-CO-15s-CO beherrschen.

Bei Schaltanlagen können Lasttrennschalter in Kombination mit HH-Sicherung bis 1 MVA verwendet werden, wenn die Netz- und Schutzselektivitätsvoraussetzungen (z.B. minimale Kurzschlussleistung) es zulassen. Dies ist mit dem zuständigen Netzbetreiber vor der Stationsplanung abzustimmen. Anlagen, größer 1 MVA bzw. wenn die netztechnische Notwendigkeit besteht, sind anstelle von Lasttrennschaltern mit HH-Sicherung mit Leistungsschaltern auszurüsten.

Die Schaltgeräte in den Eingangsschaltfeldern sind fernsteuerbar auszuführen (siehe Bilder im Anhang D). Das Schaltgerät im Übergabeschaltfeld ist fernzumelden und optional fernzusteuern.

6.2.2.5 Verriegelung

Bei Schaltanlagen bzw. Schaltfeldern, die im alleinigen Verfügungsbereich des Netzbetreibers sind, sind die Antriebe abschließbar zu gestalten. Auch Messfelder sind abschließbar zu gestalten. Erdungsschalter die in Richtung des Netzes des Netzbetreibers wirken, müssen ebenfalls abschließbar gestaltet werden.

6.2.2.6 Transformatoren

Der Netzbetreiber empfiehlt auf der Primärseite Transformatorenanschlüsse mit gekapselten Steckern. Auf der Sekundärseite sollte ein Berührungsschutz angebracht sein. Darüber hinaus ist eine Kurzschlussleistung von $u_k = 4\%$ bis 630 kVA und 6% ab 800 kVA zu berücksichtigen.

6.2.2.7 Wandler

Die erforderlichen technischen Daten der Strom- und Spannungswandler werden auf Basis der nachfolgenden Kenndaten durch den Netzbetreiber vorgegeben.

Hinweis: Diese Angaben zu den Strom- und Spannungswandlern und zur Verdrahtung berücksichtigen keine Anforderungen für die Abrechnungsmessung. Hier ist das Kapitel 7 zu beachten.

Stromwandler	$I_{th} = 20kA^{***} 1s 120\%$ dauernd	
Kern Messung*	xxx A/1A	5VA Klasse 0,2 FS5
Kern Schutz	xxx A/1A	5VA 5P20
Kabelumbauwandler**	xxx A/1A	1,2VAKlasse 1FS10

*bei Anschluss im Mittelspannungsnetz auch 5A mit 10VA, bei $S_A < 1MVA$ auch Klasse 0,5

**bei Einsatz der wattmetrischen Erdschlusserfassung

*** gilt für 20-kV-Netze, für andere Spannungsebenen ist I_{th} mit dem Netzbetreiber abzustimmen

Spannungswandler	$1,2 U_n^*$ dauernd; $1,9 U_n 8h$	
Messwicklung**	xx kV / $100V/\sqrt{3}$	Klasse 0,2 15VA
Schutzwicklung	xx kV / $100V/\sqrt{3}$	Klasse 0,5 (3P) 30VA
en-Wicklung***	xx kV / $100V/3$	Klasse 3P 30VA

* U_n : primäre Bemessungsspannung des Wandlers

** bei $S_A < 1MVA$ auch Klasse 0,5

*** bei Einsatz eines gerichteten Erdschlussschutzes

Es sind Sekundärkabel vom Typ NYCY einzusetzen, in Kompaktstationen kann NYY eingesetzt werden.

- Stromwandlerkreise: mindestens $2,5 \text{ mm}^2$
- Spannungswandlerkreise: mindestens $1,5 \text{ mm}^2$

Es ist PVC-Aderleitung des Typs H07V-K mit der Farbe schwarz zu verwenden.

Stromwandler

Die Sekundärklemmen der Wandler müssen im spannungsfreien Zustand gut zugänglich sein. Die Leistungsschilder sollen im eingebauten Zustand der Wandler lesbar angeordnet sein. Zusätzlich sind die Leistungsschilder an der Außenseite der Schaltfeldtür anzubringen.

Blockstromwandler sind direkt am Klemmenbrett des Wandlers zu erden. Bei Verwendung von Ringkernwandlern sind diese an der ersten zugänglichen Sekundärklemme über 4mm^2 Cu-Leitung (ggf. Isolierungsfarbe schwarz) zu erden. Es ist immer die Klemme zu erden, die schaltungsmäßig in Richtung des zu schützenden Objektes zeigt. In Übergaben gilt als zu schützendes Objekt der Teil der Anlage, welcher der Reihenfolge Leistungsschalter-Stromwandler folgt.

Spannungswandler

Die Spannungswandler sind in den Schutzbereich des jeweiligen Abgangsfeldes einzubauen. Die Wandler sind am nächstmöglichen Punkt zu erden.

Es kommen grundsätzlich einpolig isolierte induktive Spannungswandler mit Mess- und ggf. mit Hilfswicklung (en-Wicklung) zum Einsatz. Die Klemmenkästen der Wandler müssen im spannungslosen Zustand gut zugänglich sein. Die Leistungsschilder sind im eingebauten Zustand der Wandler lesbar anzuordnen. Zusätzlich sind die Leistungsschilder an der Außenseite der Schaltfeldtür anzubringen.

Der Primäranschluss X(N) der Spannungswandler ist mit der Betriebserde der Anlage über eine 6mm^2 Cu Leitung zu verbinden.

Der sekundärseitige Anschluss x(n) der Wandler ist über 4mm² Cu mit der Betriebserde zu verbinden. Die Messwicklungen sind in Sternschaltung auszuführen.

Die Sekundäranschlüsse der Wandler sind kurzschluss- und erdschlussicher bis zur ersten Absicherung zu verlegen. Die Messwicklung ist mit einem 3-poligen Spannungswandlerschutzschalter und die en-Hilfswicklungen mit einem 1-poligen Leitungsschutzautomaten abzusichern.

Die „da-dn (e-n)“ Hilfswicklungen der Wandler sind zum offenen Dreieck zu verschalten. Am Wandler ist der Anschluss „dn (n)“ des Leiters L1 über 4mm² Cu zu erden. Die Wandleranschlussklemme „da (e)“ des Leiters 3 ist durch einen Leitungsschutzautomaten abzusichern.

Für Spannungswandler wird keine Bedämpfung gefordert.

6.2.3 Sternpunktbehandlung

Für die Sternpunktbehandlung von Mittel- und Niederspannungsnetzen des Anschlussnehmers, die vom Netzbetreiber-Netz galvanisch getrennt betrieben werden, ist dieser selbst verantwortlich.

Wenn das Netz des Netzbetreibers zeitweise oder dauerhaft mit Erdschlusskompensation betrieben wird, ist die Erdschlusskompensation des galvanisch mit dem Netzbetreiber-Netz verbundenen Kundennetzes durch den Anschlussnehmer durchzuführen. In Absprache mit dem Netzbetreiber kann dies durch den Netzbetreiber erfolgen.

Bei ausgedehnten Kundennetzen oder wenn das Netzgebiet bereits durch einen hohen Erdschlusslöschstrom behaftet ist, kann eine galvanische Trennung zwischen Netzbetreiber- und Kundennetz erforderlich werden. Maßnahmen, die sich in diesem Fall aus der Behandlung des mittelspannungsseitigen Sternpunktes auf der Kundenseite ergeben, sind mit dem Netzbetreiber abzustimmen.

Von Änderungen der Sternpunktbehandlung im Netzbetreiber-Netz wird der Anschlussnehmer rechtzeitig informiert, um die ggf. erforderlichen Prüfungen und Anpassungen der Erdungsanlagen und Schutzeinrichtungen vornehmen zu können.

Um eine Fehlkompensation im Netzbetreiber-Netz zu vermeiden, sind nachträgliche Änderungen im Kundennetz (Netzerweiterungen oder Netzstilllegungen) mit dem Netzbetreiber abzustimmen.

6.2.4 Erdungsanlage

Da unterschiedliche Netzformen und Sternpunktbehandlungen beim Netzbetreiber vorliegen, ist die Ausführung der Erdungsanlage beim Netzbetreiber zu erfragen.

Für MS-Netze mit RESPE-Sternpunktterdung in Verbindung mit TT- oder TN-geerdeten Niederspannungsnetzen gilt:

erforderlicher Erdungswiderstand RESPE-Netze	Mindestausführung des Erders
2,5 Ohm (5 Ohm) für die Gesamterde Z_E (Klammerwert: Grenzwert, wo es zu betrieblichen Maßnahmen kommt)	1 Steuererder mit 1 m Abstand von der Station 0,5 m tief und 1 Oberflächenerder 60 m

Bei isolierter Auflegung der Netzbetreiber-Kabelschirme, Bahnanlagen, NOSPE- und KNOSPE-Netzen ist die Vorgehensweise mit dem Netzbetreiber abzustimmen.

6.3 Sekundärtechnik

6.3.2 Fernwirk- und Prozessdatenübertragung an die netzführende Stelle

Alle Prozessdaten werden am Netzanschlusspunkt (im UW des Netzbetreibers bzw. in der kundeneigenen Übergabestation) miteinander ausgetauscht.

Hierbei sind die Anforderungen der Netzrichtlinie „Fernwirktechnische Anbindung von an das Mittelspannungsnetz angeschlossenen Kundenanlagen über IEC 60870-5-101(Bezugs-, Erzeugungs-, Mischanlage und Speicher)“ (NT-10-24) anzuwenden.

6.3.2.1 Bedingungen für den Aufbau einer Fernwirk- und Prozessdatenübertragung

Für alle in Kapitel 6.3.2.1 genannten EEG- und KWK-Erzeugungsanlagen und Speicher, die ausschließlich Strom aus EEG-Anlagen zwischenspeichern, gilt die Definition des Anlagenbegriffs / der Gesamtanlage gemäß EEG bzw. KWKG: Eine Anlagenzusammenfassung (Bestands- und Neuanlagen) im Sinne einer Addition der jeweils installierten Leistungen zur Festlegung der einzusetzenden Technologie ist aufgrund der begrifflichen Definition der Anlage grundsätzlich nicht möglich. Es ist auf die jeweilige installierte Leistung der Bestands- und Neuanlage abzustellen. Eine Anlagenzusammenfassung (Bestands- und Neuanlage) zu einer Gesamtanlage ist gemäß EEG bzw. KWKG nur in folgenden Ausnahmen möglich:

- Anlagenzusammenfassung bei PV gemäß § 9 Abs. 3 EEG 2017 (12-Monatsfrist)
- Anlagenzusammenfassung bei Biomasseanlagen unter Anwendung des „weiten“ Anlagenbegriffs (Gesamtheit aller funktional zusammengehörenden technisch und baulich notwendigen Einrichtungen: Nutzen mehrere BHKW gemeinsam eine technisch und baulich notwendige Einrichtung, handelt es sich bei diesen BHKW in der Regel um eine Anlage)
- Anlagenzusammenfassung bei KWK-Anlagen gemäß § 2 Nr. 14 KWKG (12-Monatsfrist)

Unterschiedliche Energieträger können nicht zu einer Anlage zusammengefasst werden.

Für konventionelle Erzeugungsanlagen und Speicher gilt der Anlagenbegriff nach § 3 Nr. 18 c EnWG. Eine Anlagenzusammenfassung zu einer Gesamtanlage ist grundsätzlich nicht möglich.

Sofern Fernwirktechnik aus weiteren (netzbetrieblichen) Gründen erforderlich wird (z. B. Aufbau einer Blindleistungsregelung des Netzbetreibers), ist zu prüfen, ob Erzeugungsanlagen auch bei Nichtvorliegen der hier genannten Bedingungen (z. B. 100-kW Grenze) in die Fernwirktechnik eingebunden werden, um bestehende Technologien (i. d. R. Funkrundsteuertechnik) abzulösen.

Die Anforderungen zum Aufbau einer Fernwirk- und Prozessdatenübertragung werden im Folgenden differenziert in

- Umsetzung bei neuen Kundenanlagen, z. B. Neubau einer Übergabestation für Bezug und/oder Erzeugungsanlagen und
- Umsetzung bei Erweiterungen bestehender Kundenanlagen

Es gelten folgende Anforderungen:

1. Umsetzung bei neuen Kundenanlagen mit neuer Übergabestation:

Alle neuen Kundenanlagen mit Netzanschluss im MS-Netz sind unabhängig von einer Leistungsgrenze fernwirktechnisch an die Netzleitstelle des Netzbetreibers anzubinden. Damit hat der Netzbetreiber u. a. die Möglichkeit, die netzbetreiberseitigen Eingangsschaltfelder zu steuern und Messwerte aus der Übergabestation zu erhalten.

Beim Anschluss neuer EEG-Anlagen, KWK-Anlagen, Speicher, die ausschließlich Strom aus EEG-Anlagen zwischenspeichern, sonstiger Erzeugungsanlagen und konventioneller Speicher (i. d. R. Batteriespeicher mit Strombezug aus dem Netz) gilt Bild 6.1:

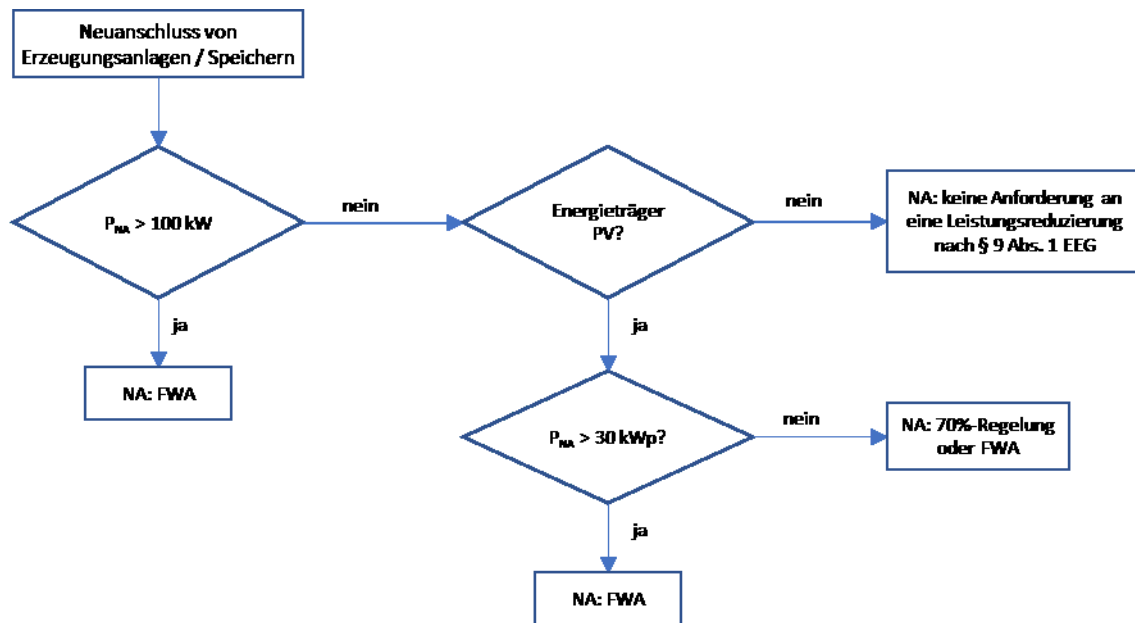


Bild 6.1: Aufbau einer Fernwirk- und Prozessdatenübertragung für Erzeugungsanlagen / Speicher (neue Kundenanlage) mit
 NA: Neuanlage (bei EEG- und KWK-Anlagen gemäß Anlagenzusammenfassung nach EEG bzw. KWKG, siehe oben),
 $P_{NA} = \sum P_{tE}$ der Neuanlage in kW, bei PV-Anlagen in kWp (Modulleistung),
 FWA: Fernwirkanlage,

„Keine Anforderung an eine Leistungsreduzierung“ bedeutet, dass auf den Einbau einer Fernsteuerung (Fernwirktechnik oder anderer Technologien) zur Wirkleistungssteuerung verzichtet wird.

Beispiele:

- Neuanschluss PV mit 120 kWp: FWA
- Neuanschluss PV mit 20 kWp: 70%-Regelung oder FWA
- Neuanschluss BHKW mit 101 kW: FWA
- Neuanschluss BHKW mit 90 kW: keine Anforderungen an eine Leistungssteuerung, aber FWA in der Übergabestation

2. Umsetzung bei Erweiterungen bestehender Kundenanlagen:

Eine Anbindung der bestehenden Übergabestationen an die Netzleitstelle des Netzbetreibers ist dann erforderlich, wenn die netzbetreiberseitigen Eingangsschaltfelder erneuert werden oder ein Neubau der Übergabestation stattfindet (siehe Kapitel 1).

Erfolgt kein Neubau der Übergabestation, obwohl für den Anschluss neuer Erzeugungsanlagen / Speicher gemäß nachfolgender Ausführungen Fernwirktechnik erforderlich wird, ist die Fernwirktechnik in die bestehende Übergabestation zu integrieren.

Beim Anschluss neuer Erzeugungsanlagen / Speichern ist in Kundenstationen mit bereits vorhandener Fernwirktechnik und ohne Fernwirktechnik zu unterscheiden.

- Bestehende Übergabestation mit bereits bestehender Fernwirktechnik
 Es gelten die gleichen Anforderungen wie unter Punkt 1 (Umsetzung bei neuen Kundenanlagen).
 Bestehende Erzeugungsanlagen, die bisher noch nicht in die Fernwirkanlage eingebunden sind und z. B. noch mit Funkrundsteuerempfänger gesteuert werden, sind analog zu Neuanlagen in die Fernwirkanlage zu integrieren, d. h. die Leistung dieser Bestandsanlagen ist analog zu P_{NA} in Bild 6.1 zu bewerten.

Falls die Einbindung einer neuen oder bereits bestehenden PV-Anlage in die vorhandene Fernwirkanlage für den Kunden zu nicht vertretbaren Mehrkosten führt, kann bei PV-Anlagen ≤ 100 kWp auch der Einsatz von Funkrundsteuertechnik erfolgen bzw. bei Anlagen bis 30 kWp alternativ die Umsetzung der 70 %-Regelung.

Beispiel Erweiterung PV, 35 kWp: FWA, sofern dies nicht unverhältnismäßige Mehrkosten zur Folge hat.

b) Bestehende Übergabestation ohne Fernwirktechnik

Beim Anschluss neuer EEG-Anlagen, KWK-Anlagen, Speichern, die ausschließlich Strom aus EEG-Anlagen zwischenspeichern, sonstiger Erzeugungsanlagen und konventioneller Speicher (i. d. R. Batteriespeicher mit Strombezug aus dem Netz) gilt Bild 6.2:

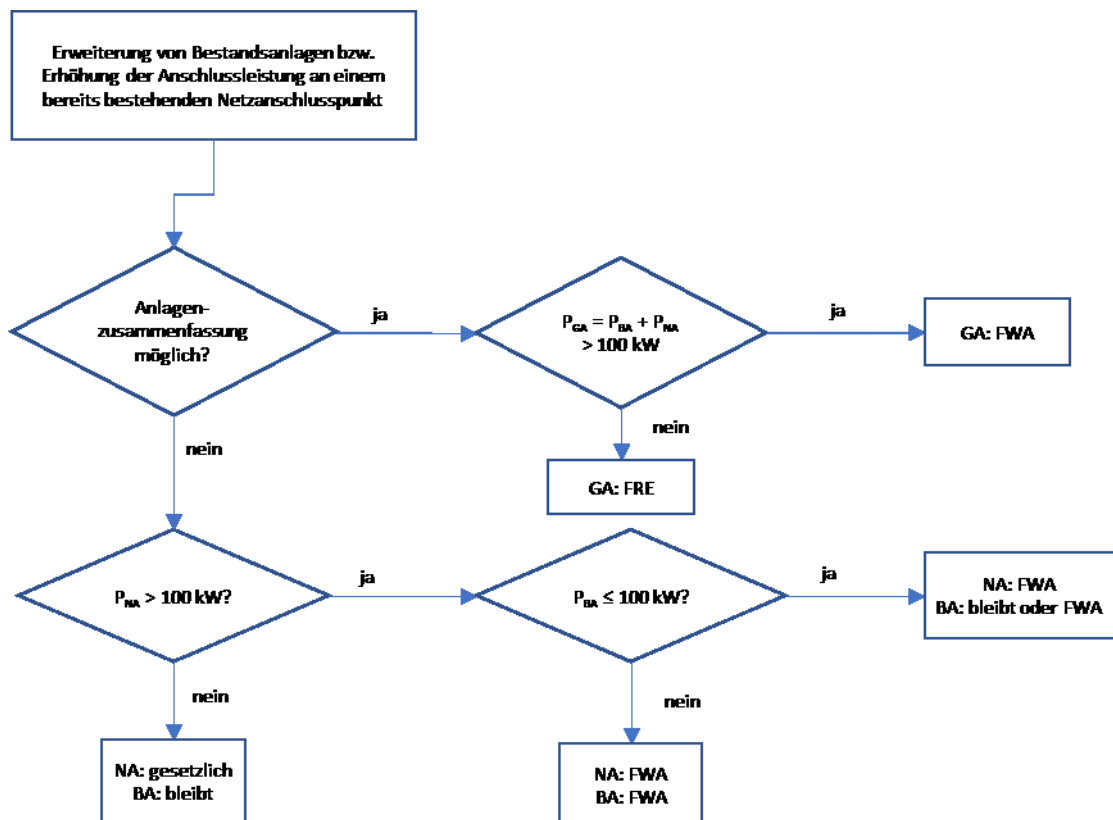


Bild 6.2: Aufbau einer Fernwirk- und Prozessdatenübertragung bei Erweiterungen einer bereits bestehenden Kundenanlage (bestehende Übergabestation ohne Fernwirktechnik) mit:

NA: Neuanlage (bei EEG- und KWK-Anlagen gemäß Anlagenzusammenfassung nach EEG bzw. KWKG, siehe oben),

BA: Bestandsanlage gemäß Anlagenzusammenfassung (z. B. innerhalb 12,

GA: Gesamtanlage (NA + BA),

$P_{GA} = \sum P_{TE}$ der Neuanlage und der Bestandsanlage in kW, bei PV-Anlagen in kWp (Modulleistung),

$P_{NA} = \sum P_{TE}$ der Neuanlage in kW, bei PV-Anlagen in kWp (Modulleistung),

$P_{BA} = \sum P_{TE}$ der Bestandsanlage(n) in kW, bei PV-Anlagen in kWp (Modulleistung),

FWA: Fernwirkanlage,

FRE: Funkrundsteuerempfänger,

Gesetzlich bedeutet:

- bis 30 kW: Wahlrecht bei PV (70 %-Regelung oder FRE),
- bei mehr als 30 kW und höchstens 100 kW bei PV: FRE,
- sonstige Energieträger bis 100 kW: keine Anforderung.

Enthalten die Bestandsanlage und/oder die Neuanlage unterschiedliche Energieträger, so ist das Bild 6.2 je Energieträger zu durchlaufen.

Beispiele für Erweiterungen bestehender Kundenanlagen ohne Fernwirktechnik auf Basis von Bild 6.2 zeigt Anhang H.

Inselbetrieb:

Sind Erzeugungsanlagen / Speicher eines Bezugskunden für einen möglichen Inselbetrieb vorgesehen, so sind die Vorgaben des Netzbetreibers per Fernsteuerung (FWT oder FRE) wie folgt umzusetzen:

- Befindet sich das Netz des Anschlussnehmers im Inselbetrieb (keine galvanische Verbindung zum Netzbetreiber), so muss der Anschlussnehmer selbst dafür Sorge tragen, dass mögliche Sollwertvorgaben und der Not-Aus-Befehl nicht von den Erzeugungsanlagen in seinem Inselnetz umgesetzt werden.
- Sind die Erzeugungsanlagen galvanisch mit dem Netz des Netzbetreibers verbunden, so sind die Sollwertvorgaben und der Not-Aus-Befehl des Netzbetreibers umzusetzen.

6.3.2.2 Fernwirktechnik in der kundeneigenen Übergabestation

Die Eingangsschaltfelder und Übergabeschaltfelder in der Übergabestation (für Bezug und Einspeisung) sind in die Fernsteuerung der Netzbetreiber-Netzführung einzubinden und hierzu mit entsprechenden Wandlern, Motorantrieben, Arbeitsstromauslösern und Hilfsschaltern für Schutz, Meldung und Fernsteuerung auszurüsten. Die Bereitstellung der Hilfsenergie erfolgt ebenfalls durch den Anschlussnehmer.

Die Ansteuerung der Schaltgeräte und Erfassung der Prozessdaten erfolgt über die Automatisierung-/Fernwirktechnische Einrichtung des Anschlussnehmers. Der Prozessdatenaustausch zwischen Anschlussnehmer und Netzbetreiber erfolgt mittels Fernwirkprotokoll IEC 60870-5-101.

Das erforderliche fernwirktechnische Gateway wird durch den Netzbetreiber in Form eines Schrankgefäßes beigestellt. Dieses ist durch den Anschlussnehmer in die Anlage einzubinden.

In der Regel ist es hierbei u. a. erforderlich, eine Mobilfunkantenne außen am Gebäude zu montieren. Der Anschlussnehmer hat hierzu einen entsprechenden Wanddurchbruch (mind. 20 mm Durchmesser) für das Antennenkabel unterhalb der Dachkante der Station in räumlicher Nähe des beigestellten fernwirktechnischen Schrankgefäßes sowie einen Kabelweg (z.B. AP-Kabelkanal) zu realisieren. Der vorbereitete Wanddurchbruch ist so zu verschließen, dass bei Bedarf das Anbringen einer Außenantenne vor Ort leicht möglich ist. Ist es dem Netzbetreiber durch bauliche Einschränkungen nicht möglich einen Übertragungsweg aufzubauen, hat der Anschlussnehmer dem Netzbetreiber einen geeigneten Festnetzanschluss kostenlos bereit zu stellen.

Die Montage und das Anschließen des beigestellten Schrankgefäßes obliegt dem Anschlussnehmer. Details zum Aufbau des beigestellten Gehäuses und zur Installation sind den Schaltungsunterlagen, die dem Fernwirkkästchen beigelegt sind, und der Netzrichtlinie NT-10-24 zu entnehmen.

Generell ist der Platzbedarf für alle sekundärtechnischen Komponenten des Netzbetreibers (Fernwirk- und Kommunikationstechnik) und des Anschlussnehmers (Schutzeinrichtungen, Eigenbedarf und Hilfsenergie, Fernwirktechnik, übergeordnete Steuereinrichtungen der EZA usw.) durch den Anschlussnehmer zu berücksichtigen und dem Netzbetreiber zur Verfügung zu stellen. Daneben ist der Platzbedarf für die Abrechnungsmessung zu berücksichtigen.

Weiterhin ist eine Durchführung für ein Steuer- bzw. Fernmeldekabel inkl. dem Einsatz und dem Blindeckel bereit zu stellen.

Steuersignale des Netzbetreibers:

- Eingangsfeld 1:
 - Befehl Eingangsschalter
- Eingangsfeld 2 (falls vorhanden):
 - Befehl Eingangsschalter

Messwerte und Rückmeldungen des Anschlussnehmers:

- Station allgemein:
 - Meldung Ort (Stellung des Ort-/Fern-Schalters)
 - Meldung SF6-Verlust (bei SF6-isolierter Schaltanlage)
- Eingangsfeld 1:
 - Stellungsmeldung des Eingangsschalters

Die folgenden Prozessdaten aus dem Eingangsfeld 1 sind nur bereitzustellen, wenn es auch ein zweites Eingangsfeld (Station eingeschliffen) gibt:

 - Strom L2 in [A]
 - Wirkleistung in [MW]
 - Blindleistung in [MVar]
 - Meldung Kurzschluss vorwärts
 - Meldung Kurzschluss rückwärts
 - Meldung Erdschlusswischer vorwärts
- Eingangsfeld 2 (falls vorhanden):
 - Stellungsmeldung Eingangsschalter
 - Strom L2 in [A]
 - Wirkleistung in [MW]
 - Blindleistung in [MVar]
 - Meldung Kurzschluss vorwärts
 - Meldung Kurzschluss rückwärts
 - Meldung Erdschlusswischer vorwärts

Bei mehr als 2 Eingangsfeldern ist für die weiteren Eingangsfelder der Prozessdatenumfang analog Eingangsfeld 2 bereitzustellen.
- Übergabefeld:
 - Stellungsmeldung Übergabeschalter
 - Spannung L3-L1 in [kV]
 - Strom L2 in [A]
 - Wirkleistung in [MW]
 - Blindleistung in [MVar]
 - Meldung Aus durch Schutz (auch HH-Sicherung ausgelöst)
 - Meldung Kurzschluss vorwärts
 - Meldung Erdschluss vorwärts (wenn ein kundeneigenes MS-Kabel die elektrische Betriebsstätte, in der Regel die Übergabestation, verlässt)

Die Messwerte aus den Eingangsfeldern (netzseitige Schaltfelder) können aus geeigneten Erdschluss-/Kurzschlussanzeigern ausgelesen werden.

Die Messwerte aus dem Übergabefeld können ebenfalls aus einem geeigneten Erdschluss-/Kurzschlussanzeiger ausgelesen werden. Dabei ist auf einen geeigneten Sensor für die Erfassung der Spannung im Übergabefeld zu achten. Es wird eine Genauigkeit $\leq 1\%$ gefordert. Kapazitive Spannungssensoren sind hierfür nicht zulässig. Alternativ können die Messwerte aus dem Schutzgerät ausgelesen werden oder über Messwertumformer von der Automatisierungs-/Fernwirk-Einrichtung erfasst werden.

Die Genauigkeitsanforderungen gemäß Anhang E der NT-10-24 sind zu berücksichtigen.

Ein Abweichen von obigen Prozessdatenumfang ist nur in Abstimmung mit dem Netzbetreiber zulässig. Der Netzbetreiber behält sich vor, auf Grundlage von technischen und/oder gesetzlichen Vorgaben weitere Steuer- und Meldesignale einzufordern.

Der jeweils aktuelle Stand der Netzbetreibervorgaben ist mit Beginn der Projektierungsarbeiten abzufragen. Im Rahmen der Abstimmungen zum Netzanschluss wird der projektspezifische Informationsumfang auf Basis der Netzrichtlinie NT-10-24 vorgegeben. Nach Abschluss der Klärung des Informationsaustausches und Vorliegen eines verbindlichen Übersichtsplanes benötigt der Netzbetreiber ca. 8 Wochen bis zur Bereitstellung der beizustellenden Komponenten.

Für einen eventuell beabsichtigten Betriebsservice mit Netzführungsvereinbarung sind rechtzeitig vor Realisierung weiterführende Abstimmungen erforderlich, da in diesem Falle neben o. g. noch weitere Prozessdaten auszutauschen sind:

Steuersignale des Netzbetreibers:

- Übergabefeld:
 - Befehl Übergabeschalter

Rückmeldungen des Anschlussnehmers:

- Station allgemein:
 - Anlage Störung (Sammelmeldung, in der alle Meldungen der Übergabestation zusammengefasst werden, die einen sofortigen Störungsbehebungseinsatz erfordern)
 - Anlage Warnung (Sammelmeldung, in der alle Meldungen der Übergabestation zusammengefasst werden, die einen Störungsbehebungseinsatz am nächsten Werktag erfordern)
- Übergabefeld:
 - Stellungsmeldung Sammelschientrenner (wenn Schaltgerät vorhanden)

Die automatisierungs-/fernwirktechnischen Einrichtungen des Anschlussnehmers müssen mit Überwachungsfunktionen realisiert sein (Selbstüberwachung der Automatisierungseinheit, Ausfallerkennung der Steuer-/Melde Spannung). Die Störungen sind an eine 24h/365 Tage besetzte Meldestelle des Anschlussnehmers zu übertragen. Störungen sind unverzüglich zu beheben. Bei unmittelbarer Auswirkung auf das Netz des Netzbetreibers ist dieser unverzüglich zu informieren.

6.3.2.3 Zusätzliche Anforderungen für Erzeugungsanlagen und Speicher mit Fernwirktechnik:

Bei Anschluss von Erzeugungsanlagen/Speichern sind die Vorgaben gemäß Kapitel 6.3.2.1 zu berücksichtigen. Im Falle einer Störung der Datenübertragung an die Erzeugungseinheit/en ist die Störung unverzüglich zu beheben.

Anschlussnehmer mit Leistungsbezug, die Erzeugungsanlagen mit Überschusseinspeisung betreiben, wird empfohlen, die entsprechenden Aspekte aus Kapitel 10.2.4 zu beachten.

Bei Erzeugungsanlagen und Speichern wird eine NOT-AUS-Funktion gemäß NT-10-24 realisiert.

Steuersignale des Netzbetreibers über Fernwirkgerät:

- Vorgabe Wirkleistung: Wirkleistungsreduzierung in Stufen in % bezogen auf $P_{b\ inst}$
- Vorgabe Blindleistung: Blindleistungsregelung durch Vorgabe Blindleistung in [Mvar]
- Befehl Not-Aus (potentialfreier Kontakt; in Ausnahmefällen über Fernwirkprotokoll IEC 60870-5-101)
- Für Notstromaggregate gelten gesonderte Vorgaben, siehe Kapitel 8.9.

Messwerte und Rückmeldungen des Anschlussnehmers über Fernwirkgerät:

- Rückmeldung Vorgabe Wirkleistung in [%]
- aktuell verfügbare Wirkleistung in [MW]
- Wirkleistung in [MW]
- Rückmeldung Vorgabe Blindleistung in [MVar]
- aktuell verfügbare Blindleistung untererregt [MVar], unabhängig von U bzw. einer möglichen Q(U)-Kennlinie

- aktuell verfügbare Blindleistung übererregt [MVar], unabhängig von U bzw. einer möglichen Q(U)-Kennlinie
- Blindleistung in [MVar] am Anschlusspunkt der Erzeugungsanlage/des Speichers in der Kundenanlage
- Meldung Q(U)-Untergrenze erreicht (nicht bei $Q_{\text{soll}}=0$)
- Meldung Q(U)-Obergrenze erreicht (nicht bei $Q_{\text{soll}}=0$)
- Rückmeldung Not-Aus (digitaler Eingang, in Ausnahmefällen über Fernwirkprotokoll IEC 60870-5-101)

Sind an einem Netzanschlusspunkt mehrere Erzeugungsanlagen mit unterschiedlichen Energieträgern angeschlossen, werden das Steuersignal „Vorgabe Wirkleistung“ sowie die Messwerte und Rückmeldungen „Rückmeldung Vorgabe Wirkleistung“, „aktuell verfügbare Wirkleistung“ und „Wirkleistung“ je Energieträger vorgegeben.

Werden bestehende Erzeugungsanlagen/Speicher bzw. Mischanlagen um Erzeugungsanlagen bzw. -einheiten oder Speicher erweitert oder werden bestehende Erzeugungsanlagen/Speicher im Sinne der „wesentlichen Änderung“ (Kapitel 1) umgebaut, behält sich der Netzbetreiber vor, die im vorgenannten Satz aufgeführten Steuersignale, Messwerte und Rückmeldungen sowie die Funktion „NOT-AUS“ für jede dieser erweiterten/umgebauten Erzeugungsanlagen /-einheiten / Speicher separat vorgegeben.

Zusätzlich bei Speichern:

- Energiespeicherbefüllung in [MWh]

Wetterdaten soweit vorhanden:

- Außentemperatur in [°C]
- Globalstrahlung [W/m^2]
- Windgeschwindigkeit [m/s]
- Windrichtung [Grad]

Bei Erweiterungen von Bestandsanlagen, die bereits mit Fernwirktechnik ausgestattet sind, können ggf. von NT-10-24 abweichende Anforderungen zur Anwendung kommen. Hierzu sind projektspezifische Abstimmungen erforderlich.

6.3.2.4 Zusätzliche Anforderungen für Erzeugungsanlagen und Speicher mit Fernsteuerung über Funkrundsteuerung (FRE):

Der Funkrundsteuerempfänger befindet sich im unterhaltspflichtigen Eigentum des Netzkunden und wird in der Regel in der Kundenanlage nahe den Erzeugungseinheiten eingebaut.

Über FRE werden folgende Steuersignale an den Kunden übermittelt:

FRE Ausgang	Steuersignal	Erläuterung
K1	frei	frei
K2	60%	Wirkleistungseinspeisung auf 60 % der vereinbarten Anschlusswirkleistung reduzieren
K3	30%	Wirkleistungseinspeisung auf 30 % der vereinbarten Anschlusswirkleistung reduzieren
K4	0%	Wirkleistungseinspeisung auf 0 % der vereinbarten Anschlusswirkleistung reduzieren
K5	Reserve	In Vorbereitung: Induktiver Blindleistungsbezug mit $Q_{\max.(\text{ind.})}$ bzw. $\cos \varphi = 0,95^*$
K6	Reserve	In Vorbereitung: Induktiver Blindleistungsbezug mit $Q_{\max.(\text{ind.})}$ bzw. $\cos \varphi = 0,90^*$

* untererregtes Verhalten, Quadrant II gemäß Verbraucherzählpfeilsystem

Der FRE wird in der Regel durch eine automatische Funktion um 23:00 Uhr auf Ausgangszustand (100%-Freigabe) zurückgesetzt.

Der Empfang und die Rückmeldung zur Umsetzung von Sollwerten sind über FRE nicht möglich. Auch sonstige Steuersignale, Messwertübertragungen und Rückmeldungen sind mittels FRE nicht umsetzbar. Von Seiten des Netzkunden sind die Funktionen gemäß den folgenden Ausführungen zur Steuerung über Fernwirkgeräte konzeptionell vorzusehen.

Im Falle einer Störung des FRE bzw. der Datenübertragung an die Erzeugungseinheit/en ist die Störung innerhalb von 3 Werktagen zu beheben.

Der Netzbetreiber kann bei Bedarf auch alternative Steuergeräte mit ggf. anderen Übertragungstechnologien vorgeben (z. B. bei geringer Langwellen-Signalstärke).

6.3.2.5 Anforderungen bei einem UW-Direktanschluss und einem Anschluss in einer Schaltstation (SSt):

Entsprechende sekundärtechnische Einrichtungen bzw. Komponenten zur Realisierung des Netzanschlusses sind neu zu errichten oder vorhandene Komponenten sind entsprechend zu erweitern und/oder anzupassen. Dies erfolgt durch den Netzbetreiber. Der Netzbetreiber stellt dem Anschlussnehmer die Informationen im Umspannwerk vorzugsweise im Schaltfeld zur Verfügung.

Im Rahmen der Abstimmungen zum Netzanschluss wird der projektspezifische Informationsumfang auf Basis der Netzrichtlinie NT-10-24 vom Netzbetreiber vorgegeben. Zudem sind die im Umspannwerk bestehenden Leitetechnikkonzepte zu berücksichtigen. Insofern sind die Realisierungszeiten stark projektabhängig. Somit sind die Zeiten beim Netzbetreiber zu erfragen. Es muss eine Mindestzeit von 16 Wochen nach technischer Klärung zugrunde gelegt werden.

6.3.3 Eigenbedarfs- und Hilfsenergieversorgung

Für die Hilfsspannungsversorgung der Fernwirk- und Übertragungstechnik des Netzbetreibers in Übergabestationen ist dem Netzbetreiber eine Gleichspannung aus einer netzunabhängigen Gleichspannungsanlage zur Verfügung zu stellen, die bei fehlender Netzspannung für mindestens 8 Stunden betrieben werden kann. Die Gleichspannung beträgt $U_{\text{Nenn}} = 24 \text{ VDC} \pm 10\%$. Der durchschnittliche Leistungsbedarf beträgt 20 W.

Der Betrieb ohne funktionstüchtige netzunabhängige Hilfsenergieversorgung ist unzulässig.

Bei einer Erstinbetriebnahme bzw. bei einer längeren Spannungslosigkeit der Kundenanlage ist darauf zu achten, dass die netzunabhängige Hilfsenergieversorgung vor der Inbetriebnahme durch geeignete Maßnahmen (z.B. Notstromaggregat) wieder funktionstüchtig ist. Im UW erfolgt die Hilfsenergieversorgung aus der Eigenbedarfsanlage (AC/DC) des Netzbetreibers.

6.3.4 Schutzeinrichtungen

Die Schutzgeräte in der Übergabestation werden zur Erfassung und Speicherung von Schutzinformationen und/oder Störwerten analoger Größen genutzt und müssen somit die Grundätze zur Störwerterfassung gemäß dem FNN-Hinweis „Anforderungen an digitale Schutzeinrichtungen (2015)“ erfüllen. Für die Störungsklärung sind alle nötigen Informationen für mindestens zwei Wochen vorzuhalten und dem Netzbetreiber auf Anforderung auszuhändigen.

Für die Schutzgeräte in der Übergabestation ist eine netzunabhängige Hilfsenergieversorgung zur Verfügung zu stellen, die bei fehlender Netzspannung für mindestens 8 Stunden betrieben werden kann.

Eine Schutzprüfung muss ohne Ausklemmen von Drähten möglich sein.

HH-Sicherungen sind nur bis zu einer Größe von 63 A (20 kV) bzw. 100A (10 kV) pro Abgang zulässig. Damit kann in der Regel die Selektivität zum vorgelagerten Netzbetreiberschutz sichergestellt werden. Der Netzbetreiber kann für bestimmte Netzgebiete andere Absicherungsvorgaben machen.

Bei Anlagen, die nicht über eine HH-Sicherung gegen Kurzschluss geschützt werden können, sind mindestens folgende Schutzeinrichtungen vorzusehen:

- Überstromzeitschutz (UMZ)
 - Das Schutzrelais muss eine 4-Phasenanregung besitzen.
 - Funktionsumfang:
 - $I >$ Überstromstufe
 - $I \gg$ Kurzschlussstufe $t \leq 0,1\text{s}$
 - $I_{e>}$ Erdkurzschlusschutzstufe (in NOSPE-Netzen)
 - Überwachungsfunktionen:
 - siehe VDE AR-N 4110

In resonanzsternpunktgeerdeten Netzen ist in Anlagen mit ausgelagertem Mittelspannungsnetz (z.B. Verlassen der Kabel der elektrischen Betriebsstätte) ein zusätzlicher Erdschlussrichtungsschutz vorzusehen.

- Erdschlussrichtungsschutz
 - Einstellmöglichkeiten:
 - $I >$ Erdschlussstrom
 - $U_{\text{en}} >$ Verlagerungsspannung
 - $t >$ Kommandozeit
 - Überwachungsfunktion:
 - siehe VDE AR-N 4110
 - Ausfallerkennung der Messspannung (U_{en})

Die Anschaltung der Strommessung erfolgt an die Hauptstromwandler (ggf. Holmgreenschaltung). Der Spannungspfad ist an die e-n-Wicklung des Spannungswandlers anzuschließen.
Bei Nutzung des wattmetrischen Verfahrens sind gesonderte Kabelumbauwandler zu verwenden. Bei dieser Anwendung sind die Kabelschirme durch den Kabelumbauwandler isoliert zurückzuführen und danach zu erden.

Bei Auftreten eines Erdschlusses im Kundennetz ist der Erdschluss automatisch abzuschalten ($t_{\text{Aus}} \leq 5,0 \text{ s}$).

Sofern die Kundenanlage fernwirktechnisch 24h/365 Tage überwacht ist, kann die automatische Abschaltung unter folgenden Bedingungen entfallen:

- Der Netzbetreiber ist unverzüglich zu informieren
- Die Fehlerstelle ist unverzüglich zu ermitteln und es sind geeignete Sicherheitsmaßnahmen zum Schutz von Personen einzuleiten.
- Um eine Ausweitung der Störung zu vermeiden (Doppelerdschluss) ist nach Störungslokalisierung der Erdschluss umgehend abzuschalten
- Auf Anforderung des Netzbetreibers ist der Erdschluss abzuschalten
- Nach Behebung der Ursachen des Erdschlusses und vor Wiederinbetriebnahme des kundeneigenen Netzes ist der Netzbetreiber zu informieren.

Die Schaltgeräte für den Kurzschluss-/Erdschlussschutz sind grundsätzlich als Leistungsschalter auszuführen. Die Leistungsschalteransteuerung und notwendigen Abgriffe der Messgrößen Strom und Spannung (I, U) für die geforderten Schutzfunktionen sind in den Anschlussbeispielen im Anhang D beschrieben.

6.3.4.7 Schutzprüfung

Die Funktionalität der Schutzsysteme ist vor Ort zu prüfen. Eine Vorprüfung der Schutzeinrichtungen im Werk (Einstellwerte, Zeiten, Rückfallverhältnisse etc.) mit einer Auslösekontrolle am Einsatzort ist nicht ausreichend. Der messtechnische Nachweis der Gesamtausschaltzeit von Schutz und Schaltgerät (Gesamtwirkungskette) ist im Rahmen der Inbetriebnahme nachzuweisen und im Prüfprotokoll zu dokumentieren.

Prüfklemmleisten an Netzanschlusspunkt und an den Erzeugungseinheiten müssen vorhanden sein.

Auf Anforderung des Netzbetreibers sind die mit einer Prüfeinrichtung dokumentierten Schutzprüfprotokolle sowie die aktuell gültigen, vollständig ausgefüllten und unterschriebenen, vom Netzbetreiber bereitgestellten Prüfprotokolle vorzulegen.

6.4 Störschreiber

Die Kundenanlage muss so ausgeführt werden, dass jederzeit ein Netzqualitätsmessgerät in der Übergabestation nachgerüstet werden kann. Dies muss insbesondere bei den Klemmleisten für die Strom- und Spannungswandler, der Versorgungsspannung für das Messgerät und dem entsprechenden Platzbedarf im Schaltschrank berücksichtigt werden.

Unabhängig davon kann in begründeten Fällen der Einbau eines Netzqualitätsmessgerätes bereits bei der Inbetriebnahme gefordert werden.

7 Zu Kapitel 7 der VDE-AR-N 4110 Abrechnungsmessung

7.1 Allgemeines

Gemäß § 3 MSbG ist der Messstellenbetrieb Aufgabe des gMSB. Die Mindestanforderungen an die Messeinrichtungen werden vom Netzbetreiber in einem eigenen Dokument veröffentlicht.

Der Messstellenbetreiber bestimmt Art, Zahl und Größe von Mess- und Steuereinrichtungen. Der Netzbetreiber vergibt den Zählpunkt und gibt den Aufbau der Zähleinrichtung technisch vor. Der Netzbetreiber behält sich vor, bei der Vor-Ort-Prüfung durch den Anlagenerrichter und Inbetriebnahme der Messeinrichtungen anwesend zu sein.

Die Zähleinrichtung besteht aus dem/den Elektrizitätszähler(n), den Messwandlern und Zusatzgeräten.

Zählerschränke und die Klemmstellen der Mess- und Steuereinrichtungen sind plombierbar auszuführen. Mess- und Steuerleitungen im mittelspannungsführenden Bereich sind als Aderleitung in „HALON“-freiem Rohr oder als geschirmtes Kabel (NYCY) zu verlegen. Als Richtwert für den Querschnitt der zu verlegenden Leitungen gilt die VDE-AR-N 4110. Bei Abweichungen ist ein Bürdennachweis durchzuführen.

Die Sicherungselemente sind im Spannungspfad je Wandleratz als drei einpolige Leitungsschutzautomaten (10A, Z-Charakteristik) plombierbar auszuführen. Bei Zählungen mit Überwachung der Messspannung, ist ein Leitungsschutzautomat (10A, Z-Charakteristik) dreipolig gekoppelt mit Meldekontakt plombierbar einzusetzen. Die Spannungspfadsicherungen werden in der Regel in einem plombierbaren Gehäuse in der Messzelle untergebracht. Die Strom-Sekundärleitungen sind ungeschnitten von den Wandlerklemmen bzw. den Sicherungen bis zur Klemmleiste im Zählerschrank zu führen und zu bezeichnen. Die Klemmleiste im Zählerschrank ist mit dem Netzbetreiber abzustimmen. In Abstimmung mit dem Netzbetreiber können plombierbare Wandlerzwischenleisten verwendet werden.

Messleitungen, die im Wandler eingegossen sind oder dergleichen, dürfen nicht eingekürzt werden, weil ansonsten die Konformitätsbewertung ungültig wird.

Alle Leitungs-/ Kabelenden weisen an den zu verdrahtenden Betriebsmitteln einen ausreichenden Verdrahtungsspielraum auf und sind beidseitig eindeutig zu beschriften ohne die Isolierung zu beschädigen.

Im geschäftlichen Verkehr werden nur Wandler, Mess- und Zusatzeinrichtungen eingesetzt, die dem Mess- und Eichgesetz und der Mess- und Eichverordnung entsprechen. Die Spannungswandlerkreise erhalten für Abrechnungs- und Vergleichsmessung separate Wicklungen, die Stromwandler separate Kerne.

Das Mindestmaß der Geräteeinbautiefe beträgt 210 mm. Die äußere Schrankmaße für 3 Zählerplätze betragen (HxB) 800 x 800 mm. Es ist mindestens die Schutzklasse IP 54 einzuhalten. Vor dem Zählerschrank muss ein Arbeits- und Bedienungsbereich von mindestens 1,2 m eingehalten werden.

7.2 Zählerplatz

Es sind nur Zählerplätze für 3-Punktbefestigung zugelassen. Handelt es sich um eine Übergabestation, bzw. um Paralleleinspeisungen, bei der nicht dauerhaft alle Zählungen mit Messspannungen versorgt sind, ist am Zählerplatz eine ständig verfügbare Hilfsspannung mit mindestens 100 V AC vorzusehen.

7.4 Messeinrichtung

Eine Messeinrichtung besteht aus einer oder zwei unabhängigen Zähleinrichtungen, der Abrechnungs- und ggf. Vergleichszählung (AZ/VZ). Der Aufbau von AZ/VZ erfolgt mit konformitätsbewerteten bzw. geeichten Zählern und Wandlern der gleichen Klassengenauigkeit und mit Messleitungen des gleichen Querschnittes.

Die Lastgangzähler für Abrechnungs- und ggf. Vergleichsmesseinrichtung sind nach VDEW Lastenheft "Elektronische Elektrizitätszähler" in der jeweils gültigen Fassung für Wirk- und Blindverbrauch in zwei Energierichtungen auszulegen. Das Bestimmungsrecht liegt hierbei beim Messstellenbetreiber.

- Die Abrechnungsmesseinrichtung wird grundsätzlich durch den Messstellenbetreiber beigestellt.
- Zum Einbau der Mess- und Steuer- sowie Kommunikationseinrichtungen ist ein Zählerschrank mit fertig verdrahteter Wechselfel nach DIN VDE 603 (mit Klemmen für Strom und Spannung) einzusetzen.
- Die Daten des Messgeräteeinbaus sind zu dokumentieren. Eichrechtliche Belange und Zutrittsrechte des Netzbetreibers sind zu gewährleisten.

Anmerkung

Auch für EEG-Anlagen ist ein Vertrags-Messstellenbetreiber Pflicht

Ein Anschluss weiterer Betriebsmittel an die für die Zählung vorgesehenen Kerne- und Wicklungen der Wandler ist nicht zulässig.

7.5 Messwandler

Zählwandler werden grundsätzlich vom Netzbetreiber oder einem Messstellenbetreiber beigestellt. Der Einbau erfolgt durch den Anlagenerrichter.

Wenn der Netzbetreiber zugleich Messstellenbetreiber ist, sind die Zählwandler beim Netzbetreiber rechtzeitig (acht Wochen) vor der Inbetriebnahme anzufordern. Zur Anforderung der Zählwandler durch den Anlagenbauer oder Anlagenerrichter muss dem Netzbetreiber eine Beauftragung für den Netzanschluss vom Anschlussnehmer vorliegen.

Die Verrechnungsmesswandler und Eigenbedarfswandler sind übersichtlich mit ausreichend Platz anzuordnen. Für den Einsatz von Eigenbedarfswandlern ist vom Netzbetreiber eine gesonderte Genehmigung erforderlich. Die genauen Anforderungen sind beim zuständigen Netzbetreiber zu erfragen.

Anmerkung:

Die für den Schutz und/oder die Fernmessung notwendigen Wandler sind Bestandteil der Schaltanlage und somit vom Anschlussnehmer beizustellen und einzubauen.

Falls aus technischen Gründen der Einbau von Wandlern mit mehreren sekundären Kernen und Wicklungen erforderlich ist, darf die zähltechnische Funktion nicht beeinträchtigt werden.

Im MS-Bereich sind die Spannungswandler vor den Stromwandlern (aus Sicht des Netzbetreibers) anzuordnen. Die Wandler sind vorzugsweise so aufzustellen, dass ihre Sekundärklemmen und das Typenschild dem Bediengang der Anlage zugekehrt sind. Zusätzlich ist eine Kopie der Wandlertypenschilder (Aufkleber) an der Außenseite der Messzellentüre anzubringen.

Ist der Netzbetreiber Messstellenbetreiber, so kommen bei 10 kV, 15 kV und 20 kV Netzanschlüssen Wandler in schmaler Bauform nach DIN 42600 Teil 8 und Teil 9 zum Einsatz. Die Kenndaten für die Strom-, Spannungswandler müssen den genannten Anforderungen genügen. In anderen Spannungsebenen sind die Wandlerdaten projektspezifisch mit dem Netzbetreiber abzustimmen.

Die Erdung der Messwandler ist entsprechend DIN VDE 0101 und DIN VDE 0141 auszuführen. Vorzugsvariante der Sekundärerdung der Stromwandler ist S1 (in Umspannwerken S2), bei mehreren Kernen ist einheitlich zu erden.

Anschluss im Umspannwerk

Stromwandler	$I_{th} = 20kA * 1s$		
Kern 1	Zählung konformitätsbewertet	xxx A /1A	5VA 0,2S FS5 (120%)
Kern 2 (optional)	Zählung konformitätsbewertet	xxx A /1A	5VA 0,2S FS5 (120%)

* gilt für 20-kV-Netze, für andere Spannungsebenen ist I_{th} mit dem Netzbetreiber abzustimmen

Anschluss im Mittelspannungsnetz:

Stromwandler	$I_{th} = 20kA ** 1s$		
Kern 1 *	Zählung konformitätsbewertet	xxx A /5A	10VA 0,2S FS5 (120%)
Kern 2 (optional)*	Zählung konformitätsbewertet	xxx A /5A	10VA 0,2S FS5 (120%)

*bei $S_A < 1MVA$ auch Klasse 0,5S zulässig

** gilt für 20-kV-Netze, für andere Spannungsebenen ist I_{th} mit dem Netzbetreiber abzustimmen

Anschluss im Umspannwerk oder im Mittelspannungsnetz:

Spannungswandler			
Wicklung 1*	Zählung konformitätsbewertet	$\underline{xx kV} / 100V / \sqrt{3}$	Klasse 0,2 15VA*

* bei $S_A < 1MVA$ auch Klasse 0,5

Hinweis: In 10kV oder 15kV Netzen werden umschaltbare Spannungswandler 10-20kV und 15-20kV vorgeschrieben, hierbei gilt entsprechend 5-15VA.

7.6 Datenfernübertragung

Erfolgt der Messstellenbetrieb durch den Netzbetreiber, so setzt er für die Zählerfernauslesung standardmäßig eine Funklösung ein. Bei Anbindung mittels Mobilfunk kann eine Außenantenne erforderlich sein, auf Anforderung des Messstellenbetreibers müssen geeignete Kabelwege und ein unentgeltlicher Außenmontageplatz vorgesehen werden. Sollte eine Funklösung nicht möglich sein, so ist der Anschlussnehmer verpflichtet, in unmittelbarer Nähe zur Abrechnungsmesseinrichtung dauerhaft einen datenfähigen und betriebsbereiten Telekommunikations-Endgeräteanschluss zur Verfügung zu stellen. Bei Bedarf stellt der Anschlussnehmer eine Spannungsversorgung (230V AC) zur Verfügung.

7.7 Spannungsebene der Abrechnungsmessung

Die Messung der gelieferten/bezogenen Energie erfolgt grundsätzlich in der jeweiligen Anschlussebene. Die Messeinrichtungen müssen unabhängig voneinander spannungslos zu schalten sein.

8 Zu Kapitel 8 der VDE-AR-N 4110 Betrieb der Kundenanlage

8.6 Instandhaltung

In regelmäßigen Abständen (gemäß DGUV Vorschrift 3, Tabelle 1 A) ist die elektrische Anlage durch den Anlagenbetreiber zu überprüfen und die Ergebnisse sind in einem Prüfbericht zu dokumentieren. Auf Anforderung ist der Prüfbericht dem Netzbetreiber zu übergeben. Vom Netzbetreiber werden insbesondere Prüfberichte zur Inspektion und Wartung sowie das Erdungsprotokoll angefordert.

8.8 Betrieb bei Störungen

Bei Auftreten eines Erdschlusses im Kundennetz sind die Bedingungen in Kapitel 6.3.4 zu beachten.

8.9 Notstromaggregate

Für Notstromaggregate mit einem zur Synchronisierung zugelassenen Kurzzeitparallelbetrieb von maximal 100 ms ist ein Probebetrieb gemäß VDE-AR-N 4110 zulässig. In diesem Fall gelten folgende Festlegungen:

- Netzplanerische Beurteilung der vereinbarten Einspeiseleistung am Netzanschlusspunkt bei Parallelbetrieb (Betriebsmittel, Spannung, Netzrückwirkungen) durch den Netzbetreiber.
- Dauer, Häufigkeit, Zeitraum (z. B. Uhrzeit) und die Höhe der Einspeiseleistung im Probebetrieb sind bei Bedarf vertraglich zu regeln.
- Die Anlagenfahrweise im Inselbetrieb ist gemäß Kapitel 10.2.1.4 mit dem Netzbetreiber abzustimmen und vertraglich zu regeln.
- Verzicht auf ein Einheiten-/Anlagenzertifikat.
- Fest eingestellter Verschiebungsfaktor $\cos \varphi = 1$.
- Verzicht auf spannungsabhängige Blindleistungsregelung (Blindleistung mit Spannungsbegrenzungsfunktion).
- Verzicht auf die Fähigkeit zur vollständigen bzw. eingeschränkten dynamischen Netzstützung.
- Einsatz eines Vektorsprungrelais zur Netzentkupplung ist zulässig.
- Ein übergeordneter Entkupplungsschutz mit einer netzseitigen Messung ist vorzusehen. Hierbei ist folgendes zu berücksichtigen:
 - Eine niederspannungsseitige Messung ist zulässig.
 - Übergeordneter Entkupplungsschutz und Entkupplungsschutz am Notstromaggregat kann in einem Gerät realisiert werden (Messtellen und Wirkungsketten siehe Anhang D, Bild 18).
 - Eine Störwerterfassung gemäß dem FNN Hinweis „Anforderungen an digitale Schutzeinrichtungen (2015)“ muss nicht umgesetzt werden.
 - Eine netzunabhängige Hilfsenergieversorgung für mindestens 5 s ist erforderlich.
 - Überwachungsfunktionen sind zu realisieren (siehe VDE AR-N 4110).
- Zuschaltbedingung und Synchronisierung gemäß Kapitel 10.4.
- Eine Fernsteuerung ist nur auf explizite Anforderung des Netzbetreibers erforderlich.

Folgende Schutzeinstellungen für den übergeordneten Entkupplungsschutz müssen realisiert sein:

Funktion	Einstellbereich des Schutzrelais	Schutzrelais-Einstellwerte ¹⁾	
		Wert ²⁾	Einstellzeit
Spannungssteigerungsschutz $U >$	1,00 – 1,30 u_n^3)	1,10 U_n	0,1 s
Spannungsrückgangsschutz $U <$	0,10 – 1,00 u_n	0,80 U_n	unverzögert
Frequenzsteigerungsschutz $f >$	50,0 – 55,0 Hz	51,5 Hz	0,1 s
Frequenzrückgangsschutz $f <$	45,0 – 50,0 Hz	47,5 Hz	0,1 s
Vektorsprungrelais (optional)	keine Vorgabe durch Netzbetreiber	keine Vorgabe Netzbetreiber	keine Vorgabe Netzbetreiber

- 1) Der Netzbetreiber behält sich in Abhängigkeit von systemtechnischen Notwendigkeiten vor, für die Entkupplungsschutzeinrichtungen andere oder weitere Einstellungen zu fordern.
Die Schutzrelaiseinstellwerte beziehen sich auf die Trennstelle zum Notstromnetz im NS-Netz des Anschlussnehmers
- 2) $U_n = U_{NS}$ Nennspannung im Niederspannungsnetz
- 3) u_n ist die sekundäre Bezugsspannung der Schutzeinrichtung

Entkopplungsschutzfunktionen am Notstromaggregat

Da die Entkopplungsschutzfunktionen und Einstellwerte am Notstromaggregat nur für den Notstrombetrieb gelten, werden von Seiten des Netzbetreibers keine Mindestanforderungen an den Entkopplungsschutz gestellt (Verantwortungsbereich des Anschlussnehmers)

Die Netzausfallerkennung, die zum Notstrombetrieb der Kundenanlage führt, liegt im Verantwortungsbereich des Anschlussnehmers.

Der Netzbetreiber ist über die getroffenen Festlegungen zu informieren. Ein Prüfprotokoll ist hierfür nicht erforderlich.

9 Zu Kapitel 9 der VDE-AR-N 4110 Änderungen, Außerbetriebnahme und Demontage

Plant der Anschlussnehmer Änderungen, Erweiterungen oder die Außerbetriebnahme der Übergabestation, so ist der Netzbetreiber möglichst frühzeitig von diesem Vorhaben zu benachrichtigen. Hierzu gehört auch eine Erweiterung der Anlage um eine Erzeugungsanlage. In diesem Falle ist eine netztechnische Bewertung durch den Netzbetreiber vor Errichtung der Erzeugungsanlage notwendig.

Die Benachrichtigung des Netzbetreibers gilt sinngemäß auch für Änderungen, die sich auf den Betrieb, die Zugänglichkeit usw. auswirken können sowie für Veränderungen im Zusammenhang mit den Verträgen / Vereinbarungen (z.B. personelle Veränderungen).

Um die Betriebssicherheit der Kundenanlage zu erhalten und einer Anpassung an den technischen Stand sowie geänderten Netzverhältnissen, z.B. höhere Kurzschlussleistung, Spannungsumstellung zu entsprechen, ist der Netzbetreiber berechtigt, Änderungen oder Ergänzungen an zu errichtenden oder bestehenden Kundenanlagen zu fordern.

10 Zu Kapitel 10 der VDE-AR-N 4110 Erzeugungsanlagen

10.1 Allgemeines

Motor-, Generator-, Erzeuger-, Batterie und Umrichterprüfstände

Anforderungen und Sonderregelungen für Prüfstände, die netzparallel betrieben werden und temporär Energie in das Netz des Netzbetreibers oder das des Anschlussnehmers einspeisen, sind mit dem Netzbetreiber abzustimmen.

10.2 Verhalten der Erzeugungsanlage am Netz

10.2.1 Allgemeines

10.2.1.1 Primärenergiedargebot und Softwareanpassungen

Auch bei keinem oder nur geringem Primärenergieangebot sind die Vorgaben des Kapitels 5.4 (Netzurückwirkungen) einzuhalten.

10.2.1.4 Inselbetrieb sowie Teilnetzbetriebsfähigkeit

Inselnetzbetrieb:

Bei Inselbetrieb ist sicherzustellen, dass der Kuppelschalter (Synchronisierschalter) ausgelöst wird bzw. sich in Ausstellung befindet, um eine Spannungsvorgabe ins Netz des Netzbetreibers zu unterbinden sowie eine unsynchrone Zuschaltung durch den Netzbetreiber zu verhindern.

Aufbau des Inselbetriebes

Der Netzkunde muss beschreiben, auf welche Weise die Kundenanlage den Inselbetrieb aufnimmt, z. B.

- manueller Inselbetrieb für Probezwecke
- manueller Inselbetrieb nach Netzausfall und Rücksprache mit der Netzführung des Netzbetreibers
- automatischer Inselbetrieb mit Netztrennung durch Entkopplungsschutzeinrichtungen

Rückführung in den Netzbetrieb

Der Netzkunde muss beschreiben, auf welche Weise die Kundenanlage den Netzbetrieb wieder aufnimmt, z. B.

- manuell angestoßene Rücksynchronisierung ohne Unterbrechung (nach Rücksprache mit der Netzführung des Netzbetreibers)
- automatische Rücksynchronisierung ohne Unterbrechung (bei Spannungswiederkehr nach festgelegter Wartezeit, z. B. 10 min unter Einhaltung der Zuschaltbedingungen gemäß VDE-AR-N 4110, Kapitel 10.4)
- manuelle Umschaltung von Inselbetrieb auf Netzbetrieb mit Unterbrechung

Folgende technische Einrichtungen sind abhängig vom gewählten Konzept des Inselbetriebes durch den Netzkunden zu realisieren:

Automatischer Inselbetrieb (Netztrennung durch Entkopplungsschutzeinrichtungen):

- Netzseitiger Leistungsschalter (MS oder NS)
- Netzentkopplungseinrichtungen am Netzanschlusspunkt (Anschluss am netzseitigen Spg.-Wandler)

Manuelle Umschaltung von Inselbetrieb auf Netzbetrieb mit Unterbrechung:

- Netzseitiger Leistungsschalter (MS oder NS)
- Spannungsmessung auf Netz- und Kundenseite
- Spannungsüberwachungseinrichtung am Netzanschlusspunkt, die bei kundenseitig anstehender Spannung eine unsynchrone Zuschaltung des netzseitigen Leistungsschalters verhindert.

Manuelle/automatische Rücksynchronisierung ohne Unterbrechung:

- Netzseitiger Leistungsschalter (MS oder NS)
- U/f-Messung auf Netz- und Kundenseite
- Synchronisierungseinrichtung am Netzanschlusspunkt

Im Anhang D dieser TAB, Bild 12, sind die technischen Anforderungen beispielhaft dargestellt, die für einen automatischen Inselnetzbetrieb mit manueller/automatischer Rücksynchronisierung ohne Unterbrechung notwendig sind.

Sind Anlagen eines Bezugskunden für einen möglichen Inselbetrieb vorgesehen, so sind die fernwirktechnischen Vorgaben des Netzbetreibers gemäß Kapitel 6.3.2 dieser TAB umzusetzen.

10.2.2 Statische Spannungshaltung/Blindleistungsbereitstellung

10.2.2.2 Blindleistungsbereitstellung bei $P_{b\ inst}$

Jede direkt am Netz des Netzbetreibers angeschlossene Erzeugungsanlage (nicht Mischanlage) muss in der Lage sein, die Anforderungen am Netzanschlusspunkt nach Bild 5 zu erfüllen.

Bei Mischanlagen gemäß Kapitel 10.2.2.6 gelten die Anforderungen nach Bild 5 – sofern projektspezifisch keine anderen Anforderungen vereinbart wurden – nicht am Netzanschlusspunkt, sondern am Messpunkt der jeweiligen Erzeugungseinheit oder -anlage innerhalb der Mischanlage.

10.2.2.3 Blindleistungsbereitstellung unterhalb von $P_{b\ inst}$

Bei Mischanlagen gemäß Kapitel 10.2.2.6 gelten – sofern projektspezifisch keine anderen Vorgaben gemacht werden – folgende Anforderungen:

- Die Mindestanforderung an die Blindleistungsbereitstellung im Teillastbetrieb gemäß Bild 6 ist nicht am Netzanschlusspunkt, sondern am Messpunkt der jeweiligen Erzeugungseinheit oder -anlage innerhalb der Mischanlage zu erfüllen. Bild 5 der VDE-AR-N 4110 gilt mit den Bezugsgrößen $P_{\text{mom Gen}} / P_{b\ inst}$ (Ordinatenachse) und $Q / P_{b\ inst}$ (Abszissenachse). Die Vorgabe, dass bei $P_{b\ inst} > P_{AV, E}$ als Bezugsgröße auf der Abszisse $P_{AV, E}$ zu wählen sei, gilt in diesem Fall nicht.
- Für die maximale, bleibende Abweichung (Toleranz) im Bereich $P_{\text{mom Gen}}/P_{b\ inst} \geq 0,10$ bzw. ab der technischen Mindestleistung gelten folgende Vorgaben:
 - Für Erzeugungsanlagen mit $S_{Amax} < 300$ kVA gilt eine maximale Toleranz für jede Erzeugungsanlage von $\Delta Q_{Amax} = \pm 4\% \times \frac{P_{Amax}}{P_{inst}}$ mit $\sum P_{Amax} = P_{inst}$.
 - Für Erzeugungsanlagen mit $S_{Amax} \geq 300$ kVA gilt eine maximale Toleranz für jede Erzeugungsanlage von $\Delta Q_{Amax} = \pm 2\% \times \frac{P_{Amax}}{P_{inst}}$ mit $\sum P_{Amax} = P_{inst}$.

10.2.2.4 Verfahren zur Blindleistungsbereitstellung

Bei allen Anschlüssen im MS-Netz (Umspannwerk, Schaltstationen und Übergabestationen) erfolgt die Vorgabe nach Verfahren c) in Form einer Blindleistungsvorgabe mit Spannungsbegrenzungsfunktion. Der Prozessdatenaustausch hierfür erfolgt gemäß Netzrichtlinie NT-10-24.

Für die Einregelung der Blindleistung nach einem PT1-Verhalten (Bild 7) gilt eine Zeit von $3\tau = 15$ s. Zur Einhaltung der Vorgaben ist eine projektspezifische Parametrierung des EZA-Reglers und eine Vermessung des PT1-Verhaltens im Rahmen der Konformitätserklärung erforderlich.

Zu c) Blindleistung mit Spannungsbegrenzungsfunktion:

Bei Anschlüssen im **Umspannwerk** sind folgende Knickpunkte der Kennlinie einzustellen (sofern vom Netzbetreiber nicht anders gefordert):

Für die Knickpunkte im unteren Spannungsbereich gilt:

P1: $U_{P1} = 0,91 U_{N, MS}$ (im 20-kV-Netz: 18,2 kV); $Q_{P1} = - 0,33 P_{b\ inst}$ (kapazitiv, übererregt)

P2: $U_{P2} = 0,94 U_{N, MS}$ (im 20-kV-Netz: 18,8 kV); $Q_{P2} = 0$

Für die Knickpunkte im oberen Spannungsbereich gilt:

P3: $U_{P3} = 1,105 U_{N, MS}$ (im 20-kV-Netz: 22,1 kV); $Q_{P3} = 0$

P4: $U_{P4} = 1,135 U_{N, MS}$ (im 20-kV-Netz: 22,7 kV); $Q_{P4} = 0,33 P_{b\ inst}$ (induktiv, untererregt)

Bei Anschlüssen in **Schaltstationen und Übergabestationen** sind folgende Knickpunkte der Kennlinie einzustellen (sofern vom Netzbetreiber nicht anders gefordert):

Für die Knickpunkte im unteren Spannungsbereich gilt:

P1: $U_{P1} = 0,95 U_{N,MS}$; $Q_{P1} = -0,33 P_{b\ inst}$ (kapazitiv, übererregt)

P2: $U_{P2} = 0,98 U_{N,MS}$; $Q_{P2} = 0$

Für die Knickpunkte im oberen Spannungsbereich gilt:

P3: $U_{P3} = \text{Wert } U > \text{Schutz} - 3,75 \% U_{N,MS}$; $Q_{P3} = 0$

P4: $U_{P4} = \text{Wert } U > \text{Schutz} - 0,75 \% U_{N,MS}$; $Q_{P4} = 0,33 P_{b\ inst}$ (induktiv, untererregt)

Der Blindleistungssollwert (im Bild 10 der VDE-AR-N 4110: $Q_{ref}/P_{b\ inst}$) wird als Absolutwert Q_{soll} (in MVar) per Fernwirktechnik vom Netzbetreiber vorgegeben. Der Sollwert kann somit in einem Bereich von $Q_{max. \text{ übererregt}}$ bis $Q_{max. \text{ untererregt}}$ variieren (entspricht $-0,33 \leq Q_{ref}/P_{b\ inst} \leq +0,33$).

Entsprechend Bild 10 der VDE-AR-N 4110 haben die $Q(U)$ -Kennlinien im hohen Spannungsbereich (von $P3 - 3\% U_{N,MS}$ bis $P3 + 3\% U_{N,MS}$) und im niedrigen Spannungsbereich (von $P2 - 3\% U_{N,MS}$ bis $P2 + 3\% U_{N,MS}$) Vorrang vor dem per Fernwirktechnik vorgegebenen Q -Sollwert. Erreicht der Arbeitspunkt der Erzeugungsanlage diese Kennlinien, ist der vorgegebene Q -Sollwert nicht mehr anzufahren, sondern die $Q(U)$ -Kennlinien umzusetzen. Der per Fernwirktechnik vorgegebenen Q -Sollwert ist erst dann wieder einzustellen, wenn Q_{soll} erreicht wird und damit der Arbeitspunkt der Erzeugungsanlage die $Q(U)$ -Kennlinien verlässt. Ein Beispiel für die Vorgabe eines induktiven Sollwertes mit Q_{soll} (untererregt) = $0,2 P_{b\ inst}$ zeigt Bild 10 der VDE-AR-N 4110 (orangefarbene, gestrichelte Kennlinie), ein analoges Beispiel für einen kapazitiven Blindleistungssollwert (übererregt) zeigt die folgende Darstellung:

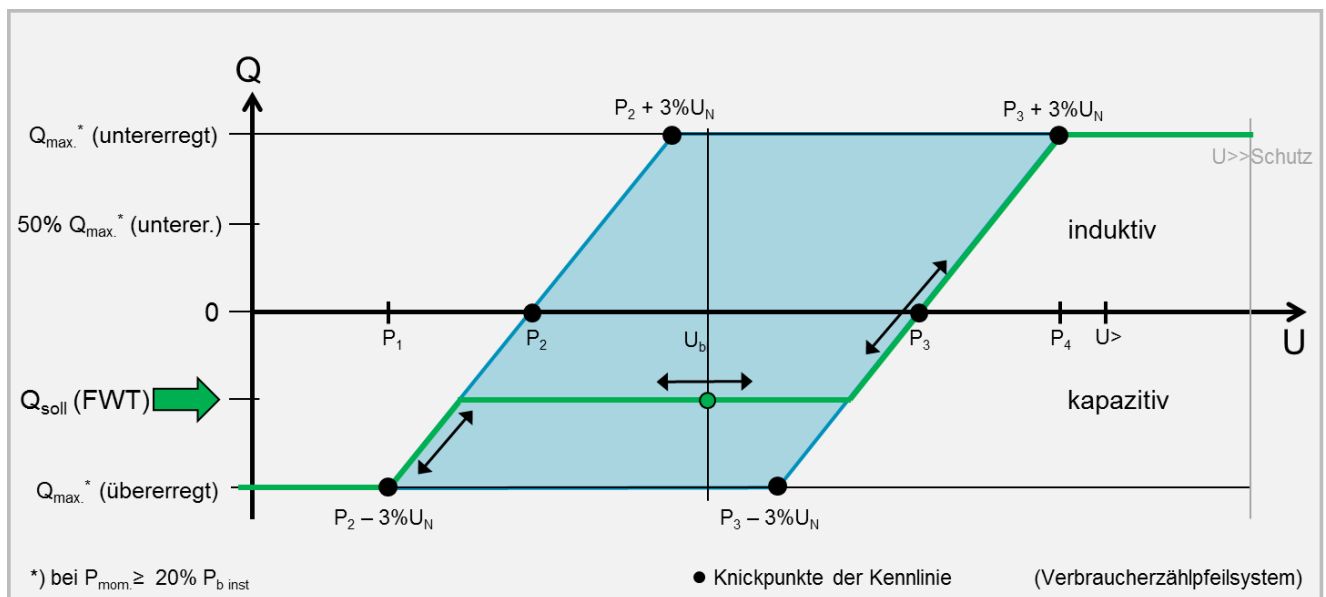


Bild 10.1: Blindleistung mit Spannungsbegrenzungsfunktion und beispielhafte Vorgabe eines kapazitiven Blindleistungssollwertes (übererregt)

Der Sollwert Q_{soll} (übererregt) ist umzusetzen, solange sich der Arbeitspunkt der Erzeugungsanlage innerhalb des blau markierten Bereiches befindet. Erreicht der Arbeitspunkt den rechten Rand des blau markierten Bereiches, ist der Q -Sollwert nicht mehr umzusetzen, der Arbeitspunkt bewegt sich in Abhängigkeit von der Spannung auf der $Q(U)$ -Kennlinie für den hohen Spannungsbereich. Erreicht der Arbeitspunkt den linken Rand des blau markierten Bereiches, ist der Q -Sollwert nicht mehr umzusetzen, der Arbeitspunkt bewegt sich in Abhängigkeit von der Spannung auf der $Q(U)$ -Kennlinie für den niedrigen Spannungsbereich. Die grüne Linie zeigt in diesem Beispiel das geforderte Regelverhalten. Bei anderen Q -Sollwertvorgaben verschiebt sich der waagerechte Teil der grünen Linie innerhalb des blau markierten Bereiches in vertikaler Richtung entsprechend dem neuen Q -Sollwert.

Befindet sich der Arbeitspunkt der Erzeugungsanlage an der rechten oder linken Begrenzung des blauen Bereiches und ist $Q_{\text{soll}} \neq 0$, sind folgende Meldungen (Datenpunkte) von der Erzeugungsanlage an die Netzfürung des Netzbetreibers zu senden:

- Bei $P1 \leq U_b \leq (P2 + 3\%U_N)$: „Q(U)-Untergrenze erreicht“
- Bei $(P3 - 3\%U_N) \leq U_b \leq P4$: „Q(U)-Obergrenze erreicht“

Mit diesen Meldungen wird die Netzfürung des Netzbetreibers darüber informiert, dass die Erzeugungsanlage den geforderten Blindleistungs-Sollwert konzeptgemäß nicht mehr umsetzt, weil sich der Arbeitspunkt auf der Q(U)-Kennlinie befindet. Die Datenpunkte sind nicht zu übertragen, wenn die Erzeugungsanlage mit einem Sollwert $Q_{\text{soll}}=0$ oder bei keiner Sollwertvorgabe betrieben wird.

Bei einem Ausfall der Fernwirkverbindung über einen Zeitraum von mehr als 1 min ist mit dem zuletzt gültigen Wert für die Referenzblindleistung fortzufahren.

Vorgaben für die spannungsabhängige Blindleistungsregelung von Erzeugungsanlagen mit Netzanschlussbegehren vor dem 01.07.2016 und Inbetriebnahmen bis 31.01.2018 sind im Anhang J beschrieben.

10.2.2.6 Besonderheiten bei Mischanlagen mit Bezugsanlagen

Sofern vom Netzbetreiber projektspezifisch keine anderen Vorgaben gemacht werden, ist die nach 10.2.2.2 und 10.2.2.3 geforderte Blindleistung der Erzeugungsanlagen bzw. -einheiten bei $P_{b \text{ inst}}$ und unterhalb von $P_{b \text{ inst}}$ am Messpunkt der jeweiligen Erzeugungsanlagen bzw. -einheiten innerhalb der Mischanlage bereitzustellen (Generatormessung). Das Verhältnis von P_{inst} der Erzeugungsanlage zu $P_{AV,B}$ ist hierbei ohne Bedeutung.

Per Fernwirktechnik vorgegebene Wirk- und Blindleistungs-Sollwerte beziehen sich auf die Messwerte an den jeweiligen Erzeugungsanlagen bzw. -einheiten innerhalb der Mischanlage. Per Fernwirktechnik sind sowohl die Messwerte an den Erzeugungsanlagen bzw. -einheiten als auch die Messwerte am Netzanschlusspunkt an den Netzbetreiber zu übertragen. Eine rechnerische Korrektur der Vorgabewerte auf den Netzanschlusspunkt ist i. d. R. nicht und nur auf besondere Anforderung des Netzbetreibers erforderlich.

Die für die „Blindleistung mit Spannungsbegrenzungsfunktion“ erforderliche Spannungsmessung erfolgt bei Anschlüssen in Schaltstationen und Übergabestationen am Netzanschlusspunkt, bei Anschlüssen im Umspannwerk am Messpunkt der jeweiligen Erzeugungsanlagen bzw. -einheiten innerhalb der Mischanlage. Die Einregelung der Blindleistung erfolgt auf den Messpunkt der jeweiligen Erzeugungsanlage bzw. -einheit innerhalb der Mischanlage.

Wenn eine geregelte Blindstromkompensationsanlage für den Bezug vorhanden ist und diese gegen die geforderte Blindleistung der Erzeugungsanlage bzw. -einheit regeln sollte, sind Abhilfemaßnahmen erforderlich. In diesem Fall ist das Regelungskonzept der Gesamtanlage mit dem Netzbetreiber abzustimmen.

10.2.3 Dynamische Netzstützung

10.2.3.1 Allgemeines

zu c):

Das Trennen einer Erzeugungsanlage oder -einheit nach Netzfehlern durch den Eigenschutz infolge von „Wellenschwingungen oder ähnliches“ ist dem Netzbetreiber detailliert und plausibel zu erläutern und nachzuweisen.

10.2.3.2 Dynamische Netzstützung für Typ-1-Anlagen

Im Regelfall ist davon auszugehen, dass die am Netzanschlusspunkt netzseitig verbleibende Kurzschlussleistung S_{KV} nach Fehlerklärung größer ist als der fünffache Zahlenwert der Summe der maximalen Scheinleistungen S_{Amax} aller Erzeugungsanlagen vom Typ 1, die direkt an diesem Mittelspannungsnetz angeschlossen sind.

10.2.3.3 Dynamische Netzstützung für Typ-2-Anlagen

Im Regelfall ist davon auszugehen, dass die am Netzanschlusspunkt netzseitig verbleibende Kurzschlussleistung S_{KV} nach Fehlerklärung größer ist als der fünffache Zahlenwert der Summe der maximalen Scheinleistungen S_{Amax} aller Erzeugungsanlagen vom Typ 2, die direkt an diesem Mittelspannungsnetz angeschlossen sind.

Sofern durch den Netzbetreiber projektspezifisch keine anderen Vorgaben (z. B. mit dem Netzbetreiber-Abfragebogen gemäß Vordruck E.9 der VDE-AR-N 4110) gemacht werden, gilt bezüglich der Stromeinspeisung im Fehlerfall:

- Bei UW-Direktanschlüssen und bei Anschlüssen in Schaltstationen wird in der Regel $k=2$ am Netzanschlusspunkt gefordert.
- Bei Anschlüssen über eine kundeneigene Übergabestation müssen Erzeugungsanlagen einen Netzfehler durchfahren und sich an der eingeschränkten dynamischen Netzstützung gemäß 10.2.3.3.3 beteiligen. Typ-2-Erzeugungsanlagen müssen Spannungseinbrüche auf Werte $\leq 0,7 U_C$ so durchfahren, dass während des Netzfehlers der in das Netz eingespeiste Strom spätestens 60 ms nach Unterschreiten des Wertes $0,7 U_C$ nicht mehr als 20 % des Bemessungsstromes I_r und nach 100 ms nicht mehr als 10 % I_r beträgt. Auf Anforderung des Netzbetreibers muss sich eine Erzeugungsanlage jederzeit an der vollständigen dynamischen Netzstützung beteiligen.

10.2.4 Wirkleistungsabgabe

10.2.4.1 Allgemeines

Anschlussnehmer mit Leistungsbezug, die Erzeugungsanlagen oder Speicher mit Überschusseinspeisung betreiben, wird empfohlen, einen geeigneten Regelungsmechanismus aufzubauen, der den Leistungsfluss am Netzanschlusspunkt überwacht und einen erhöhten Leistungsbezug am Netzanschlusspunkt vermeidet. Bezieht ein Anschlussnehmer Leistung aus dem Netz des Netzbetreibers, müssen mögliche Vorgaben des Netzbetreibers zur Wirkleistungsreduktion seiner EZA ggf. nicht zwingend umgesetzt werden, da hierdurch eine Lastspitze entstehen kann. Speist ein Anschlussnehmer am Netzanschlusspunkt Leistung in das Netz des Netzbetreibers ein, so sind mögliche Vorgaben des Netzbetreibers zur Wirkleistungsreduktion seiner EZA nur soweit umzusetzen, dass am Netzanschlusspunkt eine Wirkleistung von $P=0$ fließt.

Die Errichtung und der Betrieb des Regelungsmechanismus zur Vermeidung eines erhöhten Leistungsbezugs liegen in der Verantwortung des Kunden. Kommt es im Rahmen des Einspeisemanagements dennoch zu einem hohen Leistungsbezug am Netzverknüpfungspunkt und (im ungünstigsten Fall) zu einer Lastspitze, so ist der Kunde aufgrund seines fehlenden oder fehlerhaften Regelungsmechanismus selbst für diesen erhöhten Leistungsbezug verantwortlich.

Hinweis: Die Leistungsgradienten bei einer frequenzabhängigen Änderung der Wirkleistungsabgabe sind in Kapitel 10.2.4.3 beschrieben.

10.3 Schutzeinrichtungen und Schutzeinstellungen

10.3.1 Allgemeines

Nachfolgend werden die Mindestanforderungen für die Anschlussvarianten

- Anschluss der Erzeugungsanlage an die Sammelschiene eines Umspannwerkes / einer Schaltstation und
- Anschluss der Erzeugungsanlage im Mittelspannungsnetz beschrieben.

Die Schaltgeräte sind grundsätzlich als Leistungsschalter (MS oder NS) auszuführen. Die Leistungsschalteransteuerung und die notwendigen Abgriffe der Messgrößen Strom und Spannung (I, U) für die geforderten Schutzfunktionen sind in den Anschlussbeispielen im Anhang D beschrieben.

Ist eine Auslöseverbindung zwischen Schutzeinrichtung und Schaltgeräte räumlich getrennt, muss die Auslösung über eine separate Direktverbindung (Kupfersteuerkabel oder LWL) oder mittels Schutzsignalübertragungssystemen erfolgen. Die Auslöseverbindung muss die gleichen Anforderungen hinsichtlich der netzunabhängige Hilfsenergieversorgung, der Beeinflussung durch EMV und der Spannungsfestigkeit erfüllen, wie dies von Schutzeinrichtungen verlangt wird.

Wenn erforderlich, darf der Netzbetreiber nachträglich andere oder weitere Einstellwerte für die Schutzeinrichtungen vorgeben. Werden bei Änderungen innerhalb von bereits bestehenden Erzeugungsanlagen neue Schutzeinstellwerte vorgegeben, sind grundsätzlich die aktuell gültigen Einstellwerte auf die gesamte Anlage anzuwenden, d. h. sowohl am Netzanschlusspunkt als auch an allen Erzeugungseinheiten (Umsetzung bei Bestandsanlagen sofern technisch möglich). Die Umsetzung beim Blindleistungsrichtungs-Unterspannungsschutz (Q-U-Schutz) ist projektspezifisch zu klären. Nach einer Änderung sind die Schutzeinstellwerte durch eine Schutzprüfung nachzuweisen und zu protokollieren. Hierfür sind die vom Netzbetreiber bereitgestellten Prüfprotokolle vorzulegen.

Die in dieser TAB angegebenen Einstellwerte für die Entkopplungsschutzeinrichtungen sind Richtwerte. Hierbei wird davon ausgegangen, dass die Summe aus Eigenzeit von Schutzeinrichtung und Schalteinrichtung 100 ms nicht überschreitet. Falls die Summe von Schutzzeit und Leistungsschaltereigenzeit $> 100\text{ms}$ ist, muss die Schutzrelais-Einstellzeit um $\Delta t = t_{\text{Schutzzeit}} + t_{\text{LS-Eigenzeit}} - 100\text{ms}$ reduziert werden. Ist dies nicht möglich, ist ein schnellerer Leistungsschalter einzubauen.

Bei Schutzrelais-Einstellzeiten $< 10\text{s}$ gilt die o. g. Toleranz von maximal 100ms ($t_{\text{Schutzzeit}} + t_{\text{LS-Eigenzeit}}$), bei Schutzrelais-Einstellzeiten $\geq 10\text{s}$ gilt eine maximale Toleranz von $\pm 1\text{s}$.

10.3.3 Entkopplungsschutzeinrichtungen des Anschlussnehmers

10.3.3.3 Frequenzschutz

Die Messgenauigkeit der Frequenzmessung beträgt mindestens $\pm 30\text{ mHz}$ (siehe hierzu auch AR-N-4142)

10.3.3.4 Q-U-Schutz

Sofern der Netzbetreiber projektspezifisch keine anderen Anforderungen stellt wird auf den Q-U-Schutz bei Erzeugungsanlagen und Speichern mit eingeschränkter dynamischer Netzstützung verzichtet (Anschlüsse nicht im UW und nicht in Schaltstationen). Dies gilt analog für alle Typ-1-Erzeugungsanlagen mit Anschluss im Mittelspannungsnetz (Anschlüsse nicht im UW und nicht in Schaltstationen). Der Einbau des Q-U-Schutzes ist konzeptionell zu berücksichtigen und bei Forderung des Netzbetreibers zur vollständigen dynamischen Netzstützung zu berücksichtigen.

Der Q-U-Schutz muss der DIN EN 60255 (VDE 0435) (alle Teile) und dem FNN-Hinweis „Anforderungen an digitale Schutzeinrichtungen“ (unter anderem Störwerterfassung, Bedienbarkeit) genügen, auch wenn dieser

nicht an die Wandler der Spannungsebene des Netzanschlusses angeschlossen ist (z.B. Anschluss an NS-Wandler).

10.3.3.6 Entkopplungsschutz an den Erzeugungseinheiten

Bezüglich der Überwachungsfunktionen gelten für den Entkopplungsschutz an den Erzeugungseinheiten die gleichen Bedingungen wie für den übergeordneten Entkopplungsschutz.

Falls durch den MS/NS-Trafo der Erzeugungsanlage eine ordnungsgemäße Fehlererkennung und Abschaltung der Erzeugungsanlage in Schnellzeit durch den $U \ll$ nicht gewährleistet ist, muss die Spannungsmessung für den Entkopplungsschutz auf der MS-Seite des Trafos bzw. am Übergabeschalter erfolgen.

10.3.4 Anschluss der Erzeugungsanlage an die Sammelschiene eines Umspannwerks

Hierzu zählt auch der Anschluss der Erzeugungsanlage an die Sammelschiene einer Schaltstation. Die folgenden Ausführungen sind Ergänzungen zu den Unterkapiteln 10.3.4.1 und 10.3.4.2.

Schutzfunktionen im Schaltfeld des Umspannwerks / der Schaltstation (nicht Mischanlage, ohne Inselbetrieb)

Folgende Schutzeinstellungen müssen realisiert sein, wobei die konkreten Werte beim Netzbetreiber zu erfragen sind:

Funktion	Einstellbereich des Schutzrelais	Schutzrelais-Einstellwerte ¹⁾	
		Wert ²⁾	Einstellzeit
Distanzschutz (Z<) mit U-I-Anregung	gemäß gesonderter Vorgabe vom Netzbetreiber		
Spannungssteigerungsschutz $U \gg$	1,00 – 1,30 $u_n^3)$	1,20 U_n	0,3 s
Spannungssteigerungsschutz $U >$ Umspannwerk	1,00 – 1,30 u_n	1,10 U_n	180,0 s
Spannungssteigerungsschutz $U >$ Schaltstation	1,00 – 1,30 u_n	1,08 U_n bis 1,09 U_n ⁴⁾	180,0 s
Spannungsrückgangsschutz $U <$	0,10 – 1,00 u_n	0,80 U_n	2,7 s
Q-U-Schutz ($Q \rightarrow \&U <$) ⁶⁾	0,70 – 1,00 u_n	0,85 U_n	0,5 s
Erdschlussrichtungsschutz mit Auslösung bei kundenseitigem Erdschluss (RESPE)	nach VDE-Empfehlung	gesonderte Vorgabe Netzbetreiber	5s ⁵⁾
Gerichteter Erdkurzschlusschutz (NOSPE) IE>-Stufe (3 I0) und 3Uo	nach VDE-Empfehlung	gesonderte Vorgabe Netzbetreiber	gesonderte Vorgabe Netzbetreiber

- 1) Der Netzbetreiber behält sich in Abhängigkeit von systemtechnischen Notwendigkeiten vor, für die Entkopplungsschutzeinrichtungen andere oder weitere Einstellungen zu fordern. Die Schutzrelaiseinstellwerte sind auf den Netzanschlusspunkt bezogen.
- 2) U_n ist die Nennspannung im Mittelspannungsnetz (U_{MS})
- 3) u_n ist die sekundäre Bezugsspannung der Schutzeinrichtung
- 4) gemäß gesonderter Vorgabe vom Netzbetreiber
- 5) Alternativ zur Abschaltung kann auch die Fernmeldung des Erdschlusses erfolgen (siehe Kapitel 6.3.4)
- 6) Bei Mischanlagen am Anschlusspunkt der EZA innerhalb der Kundenanlage

Schutzfunktionen bei Anschluss einer Mischanlage im Umspannwerk / einer Schaltstation (ohne Inselbetrieb):

Im Schaltfeld des Umspannwerks / der Schaltstation gemäß gesonderter Vorgabe Netzbetreiber.

In der MS-Station innerhalb der Kundenanlage, an der die Erzeugungsanlage / der Speicher angeschlossen ist, gelten folgende Vorgaben:

- Für den übergeordneten Entkopplungsschutz: siehe vorgenannte Tabelle
- Für den Kurzschluss-/Erdschlussschutz gelten:

Funktion	Einstellbereich des Schutzrelais	Schutzrelais-Einstellwerte	
		Wert	Einstellzeit
Distanzschutz (Z<) mit U-I-Anregung	gemäß gesonderter Vorgabe vom Netzbetreiber		
Erdschlussrichtungsschutz (RESPE) ¹⁾	nach VDE-Empfehlung	keine Vorgabe Netzbetreiber	keine Vorgabe Netzbetreiber
Erdkurzschlusschutz (NOSPE) IE>-Stufe (3 I0)	nach VDE-Empfehlung	50 A (primär)	0,05 s
1) Erdschlussrichtungsschutz wird empfohlen, ist aber im Verantwortungsbereich des Kunden			

Bei einem Anschluss im Umspannwerk kann der übergeordnete Entkopplungsschutz für die Funktionen U>>, U> und U< auch in der MS-Station innerhalb der Kundenanlage realisiert werden.

Entkupplungsschutzfunktionen an den Erzeugungseinheiten (ohne Inselbetrieb)

An den Erzeugungseinheiten müssen folgende Schutzeinstellungen realisiert sein:

Funktion	Einstellbereich des Schutzrelais	Schutzrelais-Einstellwerte ¹⁾	
		Wert ²⁾	Einstellzeit
Spannungssteigerungsschutz $U >>$	1,00 – 1,30 u_n^3)	1,25 U_n	0,1 s
Spannungsrückgangsschutz $U <$	0,10 – 1,00 u_n	0,80 U_n	1,5 s bis 2,4 s ⁴⁾
Spannungsrückgangsschutz $U <<$	0,10 – 1,00 u_n	0,3 U_n	0,8 s ⁶⁾
Frequenzsteigerungsschutz $f >>$	50,0 – 55,0 Hz	52,5 Hz ⁵⁾	0,1 s
Frequenzsteigerungsschutz $f >$	50,0 – 55,0 Hz	51,5 Hz ⁵⁾	5 s
Frequenzrückgangsschutz $f <$	45,0 – 50,0 Hz	47,5 Hz	0,1 s

- 1) Der Netzbetreiber behält sich in Abhängigkeit von systemtechnischen Notwendigkeiten vor, für die Entkupplungsschutzeinrichtungen andere oder weitere Einstellungen zu fordern. Die Schutzrelaiseinstellwerte sind auf den Netzanschlusspunkt bezogen.
- 2) Bei Verfügbarkeit einer Messung auf der Mittelspannungsseite ist U_n die Nennspannung im Mittelspannungsnetz (U_{MS}), andernfalls ist für U_n die Spannung im Niederspannungsnetz ($U_{NS} = U_{MS}/\ddot{u}$) anzusetzen.
 \ddot{u} = Übersetzungsverhältnis des Maschinentransformators
- 3) u_n ist die sekundäre Bezugsspannung der Schutzeinrichtung
- 4) Bei mehreren Erzeugungseinheiten erfolgt eine Staffelung der Abschaltzeiten. Nach 1,5s; 1,8s; 2,1s und 2,4s ist jeweils ca. ein Viertel der gesamten Erzeugungsleistung vom Netz zu nehmen.
- 5) Falls die Erzeugungseinheit nur bis zu der geforderten Netzfrequenz von 51,5 Hz betrieben werden kann, ist als Frequenzsteigerungsschutz eine Frequenzstufe mit 51,5 Hz / ≤ 100 ms zu nutzen. Falls die Erzeugungseinheit nicht vollständig bis zu einer Netzfrequenz von 52,5 Hz betrieben werden kann, ist der Wert von 52,5 Hz auf den technisch maximal möglichen Wert zwischen 51,5 Hz und 52,5 Hz einzustellen.
- 6) Bei Typ-1-EZE darf der Eigenschutz vor dem EZE-Entkupplungsschutz auslösen, darf jedoch die Anforderungen aus Bild 13 der VDE-AR-N 4110 nicht unterlaufen. Die hier genannte Schutz-Einstellzeit $t_{U<<}$ ist für den Eigenschutz von Typ-1-EZE ggf. nicht geeignet. Bei Anschluss der Erzeugungseinheit direkt an das Mittelspannungsnetz (ohne Maschinentransformator) ist der Spannungsrückgangsschutz $U<<$ zwischen Netzbetreiber und Anlagenbetreiber abzustimmen.

Schutzfunktionen (mit Inselbetrieb)

In Kundenanlagen, die aufgrund einer vertraglichen Vereinbarung mit dem Netzbetreiber bei Netzstörungen im vorgelagerten Netz zur Deckung des eigenen Energiebedarfs in den Inselbetrieb gehen, müssen sich die Erzeugungsanlagen bis zur Netztrennung an der dynamischen Netzstützung beteiligen.

Die jeweiligen Schutzfunktionen; Einstellwerte und der Einbauort (übergeordneter Entkupplungsschutz oder Entkupplungsschutz an der Erzeugungseinheit), die den Inselbetrieb einleiten, sind zwischen Netzbetreiber und Kunden abzustimmen.

Folgende Schutzeinstellungen müssen bei einer automatischen Netztrennung eingehalten werden:

Funktion	Einstellbereich des Schutzrelais	Schutzrelais-Einstellwerte ¹⁾	
		Wert ²⁾	Einstellzeit
Distanzschutz (Z<) mit U-I-Anregung	gemäß gesonderter Vorgabe vom Netzbetreiber		
Spannungssteigerungsschutz U>>	1,00 – 1,30 u _n ³⁾	1,20 U _n	0,1 s
Spannungssteigerungsschutz U> Umspannwerk	1,00 – 1,30 u _n	1,10 U _n	180,0 s
Spannungssteigerungsschutz U> Schaltstation	1,00 – 1,30 u _n	1,08 U _n bis 1,09 U _n ⁴⁾	180,0 s
Spannungsrückgangsschutz U<	0,10 – 1,00 u _n	0,80 U _n	2,1 s
Spannungsrückgangsschutz U<<	0,10 – 1,00 u _n	0,3 U _n	0,8 s ⁷⁾
Frequenzsteigerungsschutz f>>	50,0 – 55,0 Hz	52,5 Hz ⁵⁾	0,1 s
Frequenzsteigerungsschutz f>	50,0 – 55,0 Hz	51,5 Hz ⁵⁾	5 s
Frequenzrückgangsschutz f<	45,0 – 50,0 Hz	47,5 Hz	0,1 s
Q-U-Schutz (Q →&U<)	0,70 – 1,00 u _n	0,85 U _n	0,5 s
Erdschlussrichtungsschutz (RESPE) ⁶⁾	nach VDE-Empfehlung	keine Vorgabe Netzbetreiber	keine Vorgabe Netzbetreiber
Erdkurzschlusschutz (NOSPE) IE>-Stufe (3 I ₀)	nach VDE-Empfehlung	gesonderte Vorgabe Netzbetreiber	gesonderte Vorgabe Netzbetreiber

- 1) Der Netzbetreiber behält sich in Abhängigkeit von systemtechnischen Notwendigkeiten vor, für die Entkupplungsschutzeinrichtungen andere oder weitere Einstellungen zu fordern. Die Schutzrelaiseinstellwerte sind auf den Netzanschlusspunkt bezogen.
- 2) U_n ist die Nennspannung im Mittelspannungsnetz (U_{MS})
- 3) u_n ist die sekundäre Bezugsspannung der Schutzeinrichtung
- 4) gemäß gesonderter Vorgabe vom Netzbetreiber
- 5) Falls die Erzeugungseinheit nur bis zu der geforderten Netzfrequenz von 51,5 Hz betrieben werden kann, ist als Frequenzsteigerungsschutz eine Frequenzstufe mit 51,5 Hz / ≤ 100 ms zu nutzen. Falls die Erzeugungseinheit nicht vollständig bis zu einer Netzfrequenz von 52,5 Hz betrieben werden kann, ist der Wert von 52,5 Hz auf den technisch maximal möglichen Wert zwischen 51,5 Hz und 52,5 Hz einzustellen.
- 6) Erdschlussrichtungsschutz wird empfohlen, ist aber im Verantwortungsbereich des Kunden
- 7) Bei Typ-1-EZE darf der Eigenschutz vor dem EZE-Entkupplungsschutz auslösen, darf jedoch die Anforderungen aus Bild 13 der VDE-AR-N 4110 nicht unterlaufen. Die hier genannte Schutz-Einstellzeit t_{U<<} ist für den Eigenschutz von Typ-1-EZE ggf. nicht geeignet. Bei Anschluss der Erzeugungseinheit direkt an das Mittelspannungsnetz (ohne Maschinentransformator) ist der Spannungsrückgangsschutz U<< zwischen Netzbetreiber und Anlagenbetreiber abzustimmen.

Während des Inselbetriebes der Kundenanlage werden keine Mindestanforderungen des Netzbetreibers an die Schutzeinstellwerte bzw. an die Erzeugungsanlagen innerhalb der Kundenanlage gestellt.

Bei manuell eingeleitetem Inselbetrieb (durch Schalthandlungen in der Kundenanlage) gelten die gleichen Festlegungen wie ohne Inselbetrieb.

10.3.4.3 Gesamtübersicht zum Schutzkonzept bei Anschluss der Erzeugungsanlage an die Sammelschiene eines Umspannwerks

Abhängig von der Netzsituation ist es ggf. erforderlich, am Übergabeschalter eine Mitnahmeschaltung gemäß Bild 21 der VDE-AR-N 4110 zu realisieren. Die Vorgabe, bei welchen Schaltzuständen oder Fehlern im vorgelagerten Netz eine Abschaltung der Erzeugungsanlage zu erfolgen hat, erfolgt durch den Netzbetreiber. Eine Zuschaltung der Erzeugungsanlage ist erst nach Wiedereinschaltung des Übergabeschalters durch die Netzleitstelle des Netzbetreibers möglich.

10.3.5 Anschluss der Erzeugungsanlage im Mittelspannungsnetz

Die folgenden Ausführungen sind Ergänzungen zu den Unterkapiteln 10.3.5.2 und 10.3.5.3.

Schutzfunktionen in der Übergabestation (ohne Inselbetrieb)

Folgende Schutzeinstellungen müssen realisiert sein, wobei die konkreten Werte beim Netzbetreiber zu erfragen sind:

Funktion	Einstellbereich des Schutzrelais	Schutzrelais-Einstellwerte ¹⁾	
		Wert ²⁾	Einstellzeit
Überstromzeitschutz I>	nach VDE-Empfehlung	gesonderte Vorgabe Netzbetreiber	gesonderte Vorgabe Netzbetreiber
Überstromzeitschutz I>>	nach VDE-Empfehlung	gesonderte Vorgabe Netzbetreiber	0,05 s
Spannungssteigerungsschutz U>>	1,00 – 1,30 u _n ³⁾	1,20 U _n	0,3 s
Spannungssteigerungsschutz U>	1,00 – 1,30 u _n	1,08 U _n bis 1,09 U _n ⁴⁾	180,0 s
Spannungsrückgangsschutz U<	0,10 – 1,00 u _n	0,80 U _n	2,7 s
Erdschlussrichtungsschutz mit Auslösung bei kundenseitigem Erdschluss (RESPE)	nach VDE-Empfehlung	gesonderte Vorgabe Netzbetreiber	5s ⁵⁾
Erdkurzschlusschutz (NOSPE) IE>-Stufe (3 I0)	nach VDE-Empfehlung	50 A (primär)	0,05 s

- 1) Der Netzbetreiber behält sich in Abhängigkeit von systemtechnischen Notwendigkeiten vor, für die Entkupplungsschutzeinrichtungen andere oder weitere Einstellungen zu fordern. Die Schutzrelaiseinstellwerte sind auf den Netzanschlusspunkt bezogen.
- 2) U_n ist die Nennspannung im Mittelspannungsnetz (U_{MS})
- 3) u_n ist die sekundäre Bezugsspannung der Schutzeinrichtung
- 4) gemäß gesonderter Vorgabe vom Netzbetreiber
- 5) Alternativ zur Abschaltung kann auch die Fernmeldung des Erdschlusses erfolgen (siehe Kapitel 6.3.4)

Entkupplungsschutzfunktionen an den Erzeugungseinheiten (ohne Inselbetrieb)

An den Erzeugungseinheiten müssen folgende Schutzeinstellungen realisiert sein:

Funktion	Einstellbereich des Schutzrelais	Schutzrelais-Einstellwerte ¹⁾	
		Wert ²⁾	Einstellzeit
Spannungssteigerungsschutz $U \gg$	$1,00 - 1,30 u_n^3)$	$1,25 U_n$	0,1 s
Spannungsrückgangsschutz $U <$	$0,10 - 1,00 u_n$	$0,80 U_n$	0,3 s
Spannungsrückgangsschutz $U \ll$	$0,10 - 1,00 u_n$	$0,45 U_n$	unverzögert
Frequenzsteigerungsschutz $f \gg$	50,0 – 55,0 Hz	52,5 Hz ⁴⁾	0,1 s
Frequenzsteigerungsschutz $f >$	50,0 – 55,0 Hz	51,5 Hz ⁴⁾	5 s
Frequenzrückgangsschutz $f <$	45,0 – 50,0 Hz	47,5 Hz	0,1 s

- 1) Der Netzbetreiber behält sich in Abhängigkeit von systemtechnischen Notwendigkeiten vor, für die Entkupplungsschutzeinrichtungen andere oder weitere Einstellungen zu fordern. Die Schutzrelaiseinstellwerte sind auf den Netzanschlusspunkt bezogen.
- 2) Bei Verfügbarkeit einer Messung auf der Mittelspannungsseite ist U_n die Nennspannung im Mittelspannungsnetz (U_{MS}), andernfalls ist für U_n die Spannung im Niederspannungsnetz ($U_{NS} = U_{MS}/\ddot{u}$) anzusetzen.
 \ddot{u} = Übersetzungsverhältnis des Maschinentransformators
- 3) u_n ist die sekundäre Bezugsspannung der Schutzeinrichtung
- 4) Falls die Erzeugungseinheit nur bis zu der geforderten Netzfrequenz von 51,5 Hz betrieben werden kann, ist als Frequenzsteigerungsschutz eine Frequenzstufe mit 51,5 Hz / ≤ 100 ms zu nutzen. Falls die Erzeugungseinheit nicht vollständig bis zu einer Netzfrequenz von 52,5 Hz betrieben werden kann, ist der Wert von 52,5 Hz auf den technisch maximal möglichen Wert zwischen 51,5 Hz und 52,5 Hz einzustellen.

Schutzfunktionen (mit Inselbetrieb)

In Kundenanlagen, die aufgrund einer vertraglichen Vereinbarung mit dem Netzbetreiber bei Netzstörungen im vorgelagerten Netz zur Deckung des eigenen Energiebedarfs in den Inselbetrieb gehen, müssen sich die Erzeugungsanlagen bis zur Netztrennung an der eingeschränkten dynamischen Netzstützung beteiligen.

Die jeweiligen Schutzfunktionen; Einstellwerte und der Einbauort (übergeordneter Entkupplungsschutz oder Entkupplungsschutz an der Erzeugungseinheit), die den Inselbetrieb einleiten, sind zwischen Netzbetreiber und Kunden abzustimmen.

Folgende Schutzeinstellungen müssen bei einer automatischen Netztrennung eingehalten werden:

Funktion	Einstellbereich des Schutzrelais	Schutzrelais-Einstellwerte ¹⁾	
		Wert ²⁾	Einstellzeit
Überstromzeitschutz I>	nach VDE-Empfehlung	gesonderte Vorgabe Netzbetreiber	gesonderte Vorgabe Netzbetreiber
Überstromzeitschutz I>>	nach VDE-Empfehlung	gesonderte Vorgabe Netzbetreiber	0,05 s
Spannungssteigerungsschutz U>>	1,00 – 1,30 u _n ³⁾	1,20 U _n	0,1 s
Spannungssteigerungsschutz U>	1,00 – 1,30 u _n	1,08 U _n bis 1,09 U _n ⁴⁾	180,0 s
Spannungsrückgangsschutz U<	0,10 – 1,00 u _n	0,80 U _n	0,3 s
Spannungsrückgangsschutz U<<	0,10 – 1,00 u _n	0,45 U _n	unverzögert
Frequenzsteigerungsschutz f>>	50,0 – 55,0 Hz	52,5 Hz ⁵⁾	0,1 s
Frequenzsteigerungsschutz f>	50,0 – 55,0 Hz	51,5 Hz ⁵⁾	5 s
Frequenzrückgangsschutz f<	45,0 – 50,0 Hz	47,5 Hz	0,1 s
Erdschlussrichtungsschutz mit Auslösung bei kundenseitigem Erdschluss (RESPE)	nach VDE-Empfehlung	gesonderte Vorgabe Netzbetreiber	5s ⁵⁾
Erdkurzschlusschutz (NOSPE) IE>-Stufe (3 I ₀)	nach VDE-Empfehlung	50 A (primär)	0,05 s

1) Der Netzbetreiber behält sich in Abhängigkeit von systemtechnischen Notwendigkeiten vor, für die Entkopplungsschutzeinrichtungen andere oder weitere Einstellungen zu fordern. Die Schutzrelaiseinstellwerte sind auf den Netzanschlusspunkt bezogen.

2) U_n ist die Nennspannung im Mittelspannungsnetz (U_{MS})

3) u_n ist die sekundäre Bezugsspannung der Schutzeinrichtung

4) gemäß gesonderter Vorgabe vom Netzbetreiber

5) Falls die Erzeugungseinheit nur bis zu der geforderten Netzfrequenz von 51,5 Hz betrieben werden kann, ist als Frequenzsteigerungsschutz eine Frequenzstufe mit 51,5 Hz / ≤ 100 ms zu nutzen. Falls die Erzeugungseinheit nicht vollständig bis zu einer Netzfrequenz von 52,5 Hz betrieben werden kann, ist der Wert von 52,5 Hz auf den technisch maximal möglichen Wert zwischen 51,5Hz und 52,5 Hz einzustellen.

Während des Inselbetriebes der Kundenanlage werden keine Mindestanforderungen des Netzbetreibers an die Schutzeinstellwerte bzw. an die Erzeugungsanlagen innerhalb der Kundenanlage gestellt.

Bei manuell eingeleitetem Inselbetrieb (durch Schalthandlungen in der Kundenanlage) gelten die gleichen Festlegungen wie ohne Inselbetrieb.

10.3.6 Schutzkonzept bei Mischanlagen

Bei einem Anschluss der Kundenanlage im Umspannwerk kann der übergeordnete Entkopplungsschutz für die Funktionen U>>, U> und U< an den Anschlusspunkt der Erzeugungsanlage innerhalb des Kundennetzes gelegt werden. Die Messgrößenerfassung muss dabei mittelspannungsseitig erfolgen.

10.4 Zuschaltbedingungen und Synchronisierung

10.4.1 Allgemeines

Nach Trennung der Erzeugungsanlage vom Netz durch Ausschaltung des Übergabeschalters aufgrund einer Abschaltung durch (Not-Aus) ist eine automatische Wiedereinschaltung nicht erlaubt. Eine Wiederschaltung erfolgt erst nach Freigabe der zuständigen Netzleitstelle des Netzbetreibers.

10.4.5 Kuppelschalter

Wird bei Erzeugungseinheiten ein Kuppelschalter im Wechselrichter zur galvanischen Trennung herangezogen (integrierte Schaltgeräte), so ist zur Bewertung der Gesamtausschaltzeit (Prüfung der Gesamtwirkungskette) die Zeit bis zur dreipoligen galvanischen Trennung auszuwerten. Hierbei gilt nicht das Signal zur Absteuerung des Wechselrichters, sondern die Rückmeldung vom Schaltgerät. Hinsichtlich des Nachweises der Gesamtausschaltzeit gelten die Bedingungen unter 11.5.

Die Anzeige der Schalterstellung (Ein/Aus) von integrierten Schaltgeräten muss eindeutig und ausfallsicher vor Ort erkennbar sein.

10.5 Weitere Anforderungen an Erzeugungsanlagen

10.5.2 Trennen der Erzeugungseinheit vom Netz bei Instabilität

Die Anforderungen an die dynamische Netzstützung gem. Kapitel 10.2.3 sind generell zu erfüllen. Kurzzeitige Spannungseinbrüche oder -erhöhungen, die gem. Kapitel 10.2.3 von einer Erzeugungsanlage ohne Netztrennung und ohne Einschränkung der Funktionsweise durchfahren werden müssen, sowie alle weiteren Anforderungen dieser Anwendungsregel dürfen nicht zu einem Verlust der statischen oder transienten Stabilität der Erzeugungseinheit führen.

10.6 Modelle

Momentan werden keine Modelle gefordert.

11 Zu Kapitel 11 der VDE-AR-N 4110 Nachweis der elektrischen Eigenschaften für Erzeugungsanlagen

11.1 Gesamter Nachweisprozess

Anlagenzertifikate und Konformitätserklärungen sind in digitaler Form und mit digitaler Signatur oder einer eingescannten Unterschrift beim Netzbetreiber einzureichen.

11.4 Anlagenzertifikat

11.4.1 Allgemeines

Änderungen an Erzeugungsanlagen, die wesentliche Auswirkungen auf das elektrische Verhalten der Erzeugungsanlage am Netzanschlusspunkt haben und somit ein neues Anlagenzertifikat erfordern, sind entsprechend der Definitionen in Kapitel 1 u. a.:

- der Umbau bzw. die Modernisierung im Umfang $\geq 50\% P_{AV,E}$ (bei Mischanlagen $\geq 50\% P_{inst}$) bezogen auf das Datum der Erstinbetriebnahme,
- der Austausch von bzw. die Änderungen an Erzeugungseinheiten bzw. der in 11.3 aufgeführten Komponenten, sofern diese nicht typgleich sind bzw. nicht die gleichen Einheiten-/Komponentenzertifikate aufweisen.

Für eine bestehende Erzeugungsanlage mit Anlagenzertifikat und $P_{Amax} \leq 950$ kW gilt: Erfolgt eine Leistungserhöhung von $\leq 5\% P_{Amax}$ gegenüber der bisher im Anlagenzertifikat ausgewiesenen installierten Wirkleistung P_{Amax} , ist kein neues Anlagenzertifikat erforderlich. Finden nach der Anlagenzertifizierung mehrere Leistungserhöhungen statt, so ist die Summe dieser Leistungserhöhungen maßgebend ($\sum P_{Zubau} \leq 5\% P_{Amax}$, der Anlagenzertifizierung).

11.4.17 Schutztechnik und Schutzeinstellungen

Sollte der Eigenschutz der Erzeugungsanlage bzw. -einheit und Speicher vor dem vom Netzbetreiber vorgegebenen Entkuppelungsschutz auslösen, sind die entsprechenden Einstellwerte im Rahmen des Anlagenzertifikates auszuweisen.

11.4.24 Anlagenzertifikat B

Das vereinfachte Anlagenzertifikat B verzichtet im Vergleich zum Anlagenzertifikat A auf zahlreiche Bewertungen (Tabelle 18). Sollte eine Erzeugungsanlage trotz der regulären Erstellung und Vorlage eines Anlagenzertifikates B unzulässige Netzzrückwirkungen verursachen oder die Anforderungen des Netzbetreibers nicht umsetzen, behält sich der Netzbetreiber vor, die Abschaltung der Erzeugungsanlage zu verlangen oder selbst vorzunehmen, bis entsprechende Nachbesserungen an der Anlage durchgeführt worden sind.

11.5 Inbetriebsetzungsphase

11.5.1 Inbetriebsetzung der Übergabestation

Neben den in 11.5.1 der VDE-AR-N 4110 beschriebene Unterlagen sind die in Kapitel 4.3 dieser TAB beschriebene Unterlagen und Protokolle vorzulegen.

11.5.2 Inbetriebsetzung der Erzeugungseinheiten, des EZA-Reglers und ggf. weiterer Komponenten

Die Inbetriebsetzung der Übergabestation nach 4.3 bzw. die Anpassung einer bestehenden Übergabestation an die Vorgaben dieser TAB Mittelspannung sowie die Erteilung einer vorübergehenden Betriebserlaubnis durch den Netzbetreiber sind Voraussetzung für die Inbetriebsetzung der einzelnen Erzeugungseinheiten.

Neben dem Inbetriebsetzungsprotokoll E.10 sind je Erzeugungseinheit bzw. je zwischengelagerter Schutzeinrichtung folgende Prüfungen erforderlich bzw. folgende Unterlagen vorzulegen:

- Prüfung der Spannungswandler (falls vorhanden)
- Vorhandensein und Anschaltung der Prüfklemmleiste
- Funktionsprüfung der Schutzeinrichtung, sekundärseitig, bei vorhandener Prüftechnik kann die Schutzprüfung auch unter Einbeziehung der Primärseite der Wandler durchgeführt werden, sofern eine Personengefährdung ausgeschlossen werden kann; Nachweis, dass die Einstellvorgaben aus dem Datenabfragebogen des Netzbetreibers E.9 umgesetzt wurden
- Prüfung des unverzögerten Auslösens des Kuppelschalters der Erzeugungseinheit bei Ausfall der Hilfsenergie der Schutzeinrichtungen sowie Prüfung der Überwachungsfunktionen nach 10.3.3.6 dieser Ergänzung zur AR-N4110
- Überprüfung der Dimensionierung der USV
- Vollständig ausgefülltes und unterschriebenes, vom Netzbetreiber bereitgestelltes Prüfprotokoll Entkupplungsschutz
- Auf Anforderung des Netzbetreibers die mit einer Prüfeinrichtung dokumentierten Prüfprotokolle des Entkupplungsschutzes
- Die Schutzprüfungen sind auch für Bestandsanlagen durchzuführen, sofern für diese Anlagen neue Einstellwerte gefordert werden.

11.5.3 Inbetriebsetzung der gesamten Erzeugungsanlage und Inbetriebsetzungserklärung

11.5.3.1 Inbetriebsetzung der Erzeugungsanlage

Der Test und die Erstellung des Protokolls der Wirk- und Blindleistungssteuerung in der kompletten Wirkungskette erfolgt durch die Netzführung des Netzbetreibers. Der Anschlussnehmer beauftragt die Netzführung des Netzbetreibers mit dem entsprechenden Test, hierfür ist vom Anschlussnehmer ein Email an die folgende Adresse zu senden: BAG-Einspeiser@bayernwerk.de.

Bei allen Netzanschlüssen ist zudem die Funktion der „Blindleistung mit Spannungsbegrenzungsfunktion“ (Kap. 10.2.2.4 c) durch den Anschlussnehmer zu dokumentieren und messtechnisch nachzuweisen. Zu dokumentieren sind:

- Dokumentation der Einstellwerte P1, P2, P3, P4
 - Dokumentation des Messpunktes der Spannung für die spannungsabhängige Blindleistungsregelung
- Für den messtechnischen Nachweis sind die Hinweise im Anhang I zu beachten und das dort hinterlegte Protokoll zu verwenden. Bei dem Test ist u. a. auf die vorzeichenrichtige Bereitstellung der Blindleistung zu achten (spannungssenkender Effekt bei untererregter Fahrweise bzw. der Simulation hoher Spannungswerte auf der Kennlinie). Vor dem Test ist die Netzführung des Netzbetreibers entsprechend zu informieren.

Weiterhin ist die Einregelung der Blindleistung nach einem PT1-Verhalten gemäß Anhang C.3 (mit $3\tau = 15\text{s}$) messtechnisch am Netzanschlusspunkt (bei Mischanlagen am Messpunkt innerhalb des Kundennetzes) nachzuweisen und in einem Q(t)-Diagramm darzustellen. Die Abtastung der Messwerte erfolgt dabei in einer Auflösung $t \leq 200\text{ms}$.

11.5.3.3 Inbetriebsetzungserklärung

Im Rahmen der Inbetriebsetzungserklärung sind zusätzlich die folgenden Punkte zu prüfen und zu dokumentieren und damit Bestandteil der Inbetriebsetzungserklärung der Erzeugungsanlage:

- Messtechnischer Nachweis über die reale Funktionsweise der spannungsabhängigen Blindleistungsregelung im Rahmen der Blindleistung mit Spannungsbegrenzungsfunktion (siehe 11.5.3.1).
- Nachweis des PT1-Einschwingverhaltens gemäß 10.2.2.4 (Vermessung des Einschwingverhaltens) bei einem simulierten Spannungssprung von $P_2 \leq U \leq P_3$ auf $U \geq P_4$.

11.5.4 Konformitätserklärung

Neben den laut VDE-AR-N 4110 geforderten Unterlagen sind folgende Nachweise und Dokumente in der Konformitätserklärung vorzulegen:

- Umsetzung der Auflagen gemäß Anlagenzertifikat
- Nachweis der erfolgreichen Wirkleistungsregelung in der kompletten Wirkungskette von der Netzführung des Netzbetreibers bis zu den Erzeugungseinheiten bei $P_{\text{mom}} \geq 50\% P_{\text{b inst.}}$. Im Falle einer Direktvermarktung muss auch der Direktvermarkter mit eingebunden werden.
- Nachweis der erfolgreichen Blindleistungsregelung bei Vorgabe durch Fernwirkanlage in der kompletten Wirkungskette von der Netzführung des Netzbetreibers bis zu den Erzeugungseinheiten bei $P_{\text{mom}} \geq 50\% P_{\text{b inst.}}$.
- Messtechnischer Nachweis über die reale Funktionsweise der spannungsabhängigen Blindleistungsregelung im Rahmen der Blindleistung mit Spannungsbegrenzungsfunktion (siehe 11.5.3.1).
- Nachweis des PT1-Einschwingverhaltens der Blindleistung gemäß 10.2.2.4 (Vermessung des Einschwingverhaltens) bei einem simulierten Spannungssprung von $P_2 \leq U \leq P_3$ auf $U \geq P_4$.
- Vollständig ausgefülltes Protokoll „Protokoll für Prüfung der Fernwirkverbindung“ mit Bestätigung der erfolgreichen Prüfung durch den Netzbetreiber.
- Einhaltung der Schutz-Vorgaben des Netzbetreibers. Folgende Unterlagen sind vorzulegen:
 - Mit einer Prüfeinrichtung dokumentierte Schutz-Prüfprotokolle am Netzverknüpfungspunkt
 - Mit einer Prüfeinrichtung dokumentierte Schutz-Prüfprotokolle des Entkupplungsschutzes an den Erzeugungseinheiten bzw. des zwischengelagerten Entkupplungsschutzes
 - Einstellwerte nachgelagerter Schutzgeräte im Kundennetz z. B. Trafoschutz (die Dokumentation bedarf keiner festgelegten Form)
 - Vollständig ausgefüllte und unterschriebene Prüfprotokolle des Netzbetreibers:
 - Anmeldung Netzanschluss Mittelspannung Prüfprotokoll Übergabeschutz
 - Anmeldung Netzanschluss Mittelspannung Prüfprotokoll Entkupplungsschutz
 - unter anderem mit folgenden Inhalten:
 - Dokumentation der Wandler
 - Nachweis der Prüfklemmleiste
 - Übersetzungsverhältnis MS/NS-Trafo
 - Messtechnischer Nachweis der Gesamtausschaltzeit von Schutz und Schaltgerät (Prüfung der Gesamtwirkungskette)
 - Nachweis des unverzögerten Auslösens des Leistungsschalters bei Ausfall der Hilfsenergie der Schutzeinrichtungen sowie Prüfung der Überwachungsfunktionen
 - Nachweis netzunabhängige Hilfsstromversorgung (Dimensionierung)
 - Nachweis der Einstellwerte (Ansprech-/Abfallwerte)
- Nachweis zu den Einstellwerten des Eigenschutzes der Erzeugungsanlage bzw. -einheit und Speicher, wenn dieser vor dem vom Netzbetreiber vorgegebenen Entkupplungsschutz auslöst.
- Hinweise zu den Prüfprotokollen des Netzbetreibers „Übergabeschutz“:
 - Sofern das Schaltfeld am Netzanschlusspunkt im Eigentum des Kunden und vom Netzbetreiber errichtet und geprüft worden ist, kann auf das Protokoll „Anmeldung Netzanschluss Mittelspannung

Prüfprotokoll Übergabeschutz“ verzichtet werden. Der Nachweis wird hierbei über Netzbetreiber-interne Prüfprotokolle abgedeckt.

- Sofern das Schaltfeld am Netzanschlusspunkt im Eigentum des Netzbetreibers ist:
 - Erfolgt der Anschluss der Erzeugungsanlage innerhalb eines Netzes eines Bezugskunden (Mischanlage) ist das Protokoll „Übergabeschutz“ für die kundeninterne Station auszufüllen, in der der übergeordnete Entkopplungsschutz installiert ist.
 - Für Bezugskunden mit Anschluss in einer Schaltstation ist der übergeordnete Entkopplungsschutz $U_{>>}$, $U_{>}$, $U_{<}$ im Netzbetreiber-eigenen Schutz integriert, daher kann auf das Protokoll „Übergabeschutz“ verzichtet werden. Die Auslösung des zugehörigen Leistungsschalters erfolgt über eine Schutzverbindung, die vom Kunden zur Verfügung gestellt und geprüft werden muss. Die Dokumentation hierzu kann in den Netzbetreiber-internen Prüfprotokollen erfolgen (Prüfung der Gesamtwirkungskette).
- Konformität der Schutzgeräte gemäß DIN EN 60255 (alle Teile) und dem FNN-Hinweis „Anforderungen an digitale Schutzvorrichtungen“, die an die Wandler in der Spannungsebene des Netzanschlusses angeschlossen sind (inkl. Q-U-Schutz).
- Aktuelles und vollständiges Übersichtsschaltbild der Kundenanlage inkl. Wandlerdaten und Schutzfunktionen mit den Messstellen und den Auslöseverbindungen auf die zugehörigen Leistungsschalter (von der Übergabestation bis zu den Erzeugungseinheiten)
- Dynamische Netzstützung: Einstellwert des k-Faktors bzw. der eingeschränkten dynamischen Netzstützung
- Kurzschlussströme: Stromschaltfähigkeit des 20-kV-Leistungsschalters am Netzanschlusspunkt
- Weitere Anforderungen werden ggf. projektspezifisch vorgegeben.

Der Netzbetreiber ist verpflichtet, die endgültige Betriebserlaubnis zu verweigern, wenn der anschlussbegehrende Betreiber einer Erzeugungsanlage die Pflichten nach §2 oder nach §3 der NELEV (Verordnung zum Nachweis von elektrotechnischen Eigenschaften von Energieanlagen¹) nicht einhält. Diese Pflichten beinhalten u. a. die Vorlage einer **vollständigen** Konformitätserklärung, die eine **mängelfreie** Erzeugungsanlage/Speicher ausweist. Erst mit Vorlage dieser Nachweise erteilt der Netzbetreiber eine endgültige Betriebserlaubnis.

Voraussetzung für die Erteilung der endgültigen Betriebserlaubnis ist u. a. die Einhaltung folgender Fristen durch den Anschlussnehmer bzw. Anlagenbetreiber:

- Maximal 12 Monate nach Inbetriebsetzung der ersten Erzeugungseinheit: Vorlage der Konformitätserklärung beim Netzbetreiber.
- Ist die Konformitätserklärung unvollständig: Maximal 3 Monate zur Nachreichung der fehlenden Unterlagen / Nachweise beim Netzbetreiber (einmalige Frist).
- Zeigt die Konformitätserklärung Mängel an der Erzeugungsanlage / dem Speicher auf: Maximal 3 Monate zur Nachbesserung bzw. Behebung der Mängel und Nachreichung der erforderlichen Nachweise beim Netzbetreiber (einmalige Frist).
- Bei Prototypen: Ab Inbetriebsetzung der ersten Prototypen-EZE in Deutschland: Maximal 2 Jahre zur Vorlage des Einheitenzertifikates beim Netzbetreiber. Ab Erstellung des Einheitenzertifikates: Maximal ein Jahr zur Vorlage von Anlagenzertifikat und Konformitätserklärung beim Netzbetreiber.
- Im Einzelnachweisverfahren: Nach Mitteilung der Zertifizierungsstelle, dass die EZA die erforderlichen Anforderungen nicht erfüllt (Auswertung Störschreiber) und ab Aufforderung zur Behebung der Mängel: Maximal 6 Monate zur Nachbesserung bzw. Behebung der Mängel und Überarbeitung der erweiterten Konformitätserklärung (einmalige Frist).

Im Fall der Verweigerung der endgültigen Betriebserlaubnis sind folgende Aspekte zu berücksichtigen:

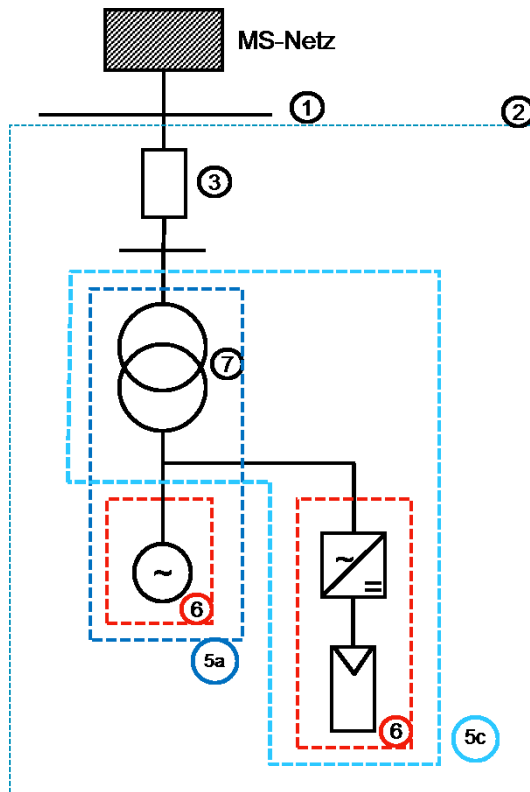
- Die Verweigerung der endgültigen Betriebserlaubnis durch den Netzbetreiber erfolgt schriftlich an den Anschlussnehmer bzw. Anlagenbetreiber.
- Der Anschlussnehmer bzw. Anlagenbetreiber hat innerhalb der vom Netzbetreiber vorgegebenen Frist alle fehlenden Nachweise zu erbringen und alle identifizierten Mängel vollständig abzustellen.

¹ Bundesgesetzblatt Jg. 2017 Teil 1 Nr. 38, ausgegeben zu Bonn am 20.06.2017

- Erfolgt dies nicht oder nicht fristgerecht, wird der Netzbetreiber die Netztrennung der Erzeugungsanlage / des Speichers verlangen oder selbstständig veranlassen.

Anhang A der VDE-AR-N 4110

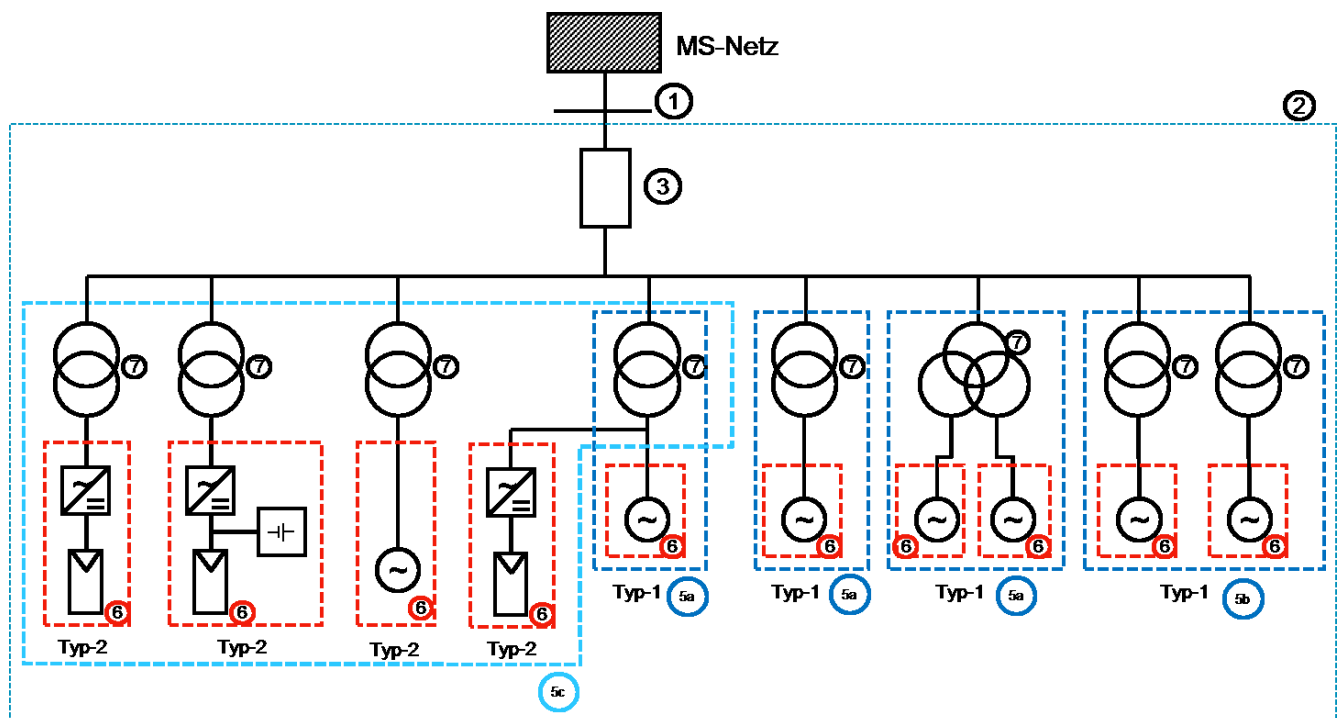
Ergänzung zu Bild A.2: Werden an einem MS/NS-Trafo sowohl Typ-1-EZE als auch Typ-2-EZE angeschlossen, so handelt es sich um zwei Erzeugungsanlagen (eine vom Typ-1 und eine vom Typ-2).



Legende:

- 1 Netzanschlusspunkt
- 2 Summe aller Erzeugungsanlagen und Speicher an einem NAP
- 3 Übergabestation
- 5a Erzeugungsanlage Typ-1 (ohne gemeinsame Zentralsteuerung)
- 5b Erzeugungsanlage Typ-1 (mit gemeinsamer Zentralsteuerung)
- 5c Erzeugungsanlage Typ-2
- 6 Erzeugungseinheit
- 7 Maschinentransformator

Erzeugungsanlagen in Bild A.2 sind damit wie folgt abzugrenzen:

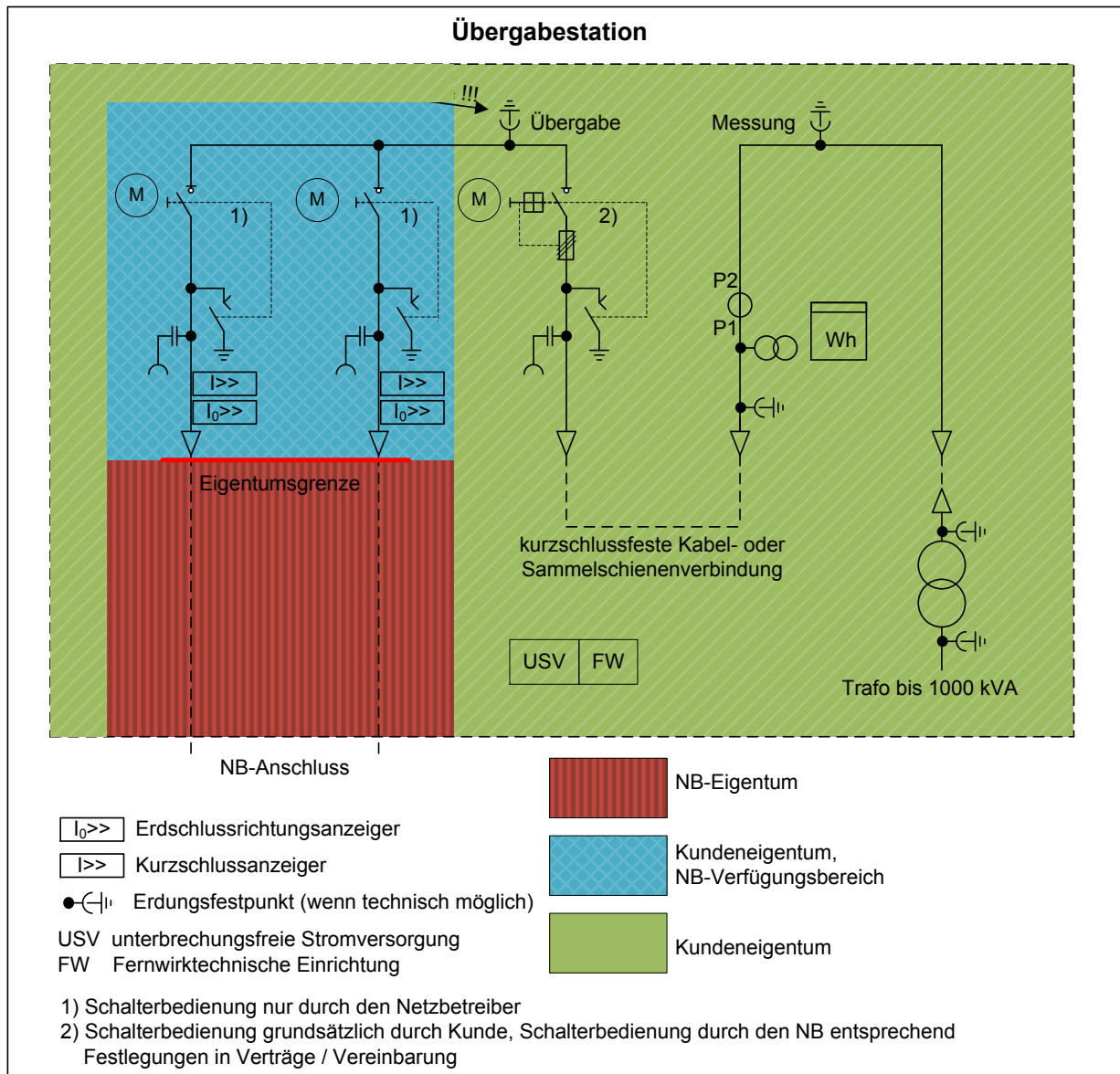


Anhang C der VDE-AR-N 4110

Zu C.3 Anforderungen an das Regelverhalten nach 10.2.2.4:
Für das Einschwingverhalten ist ein $\tau = 5s$ einzustellen

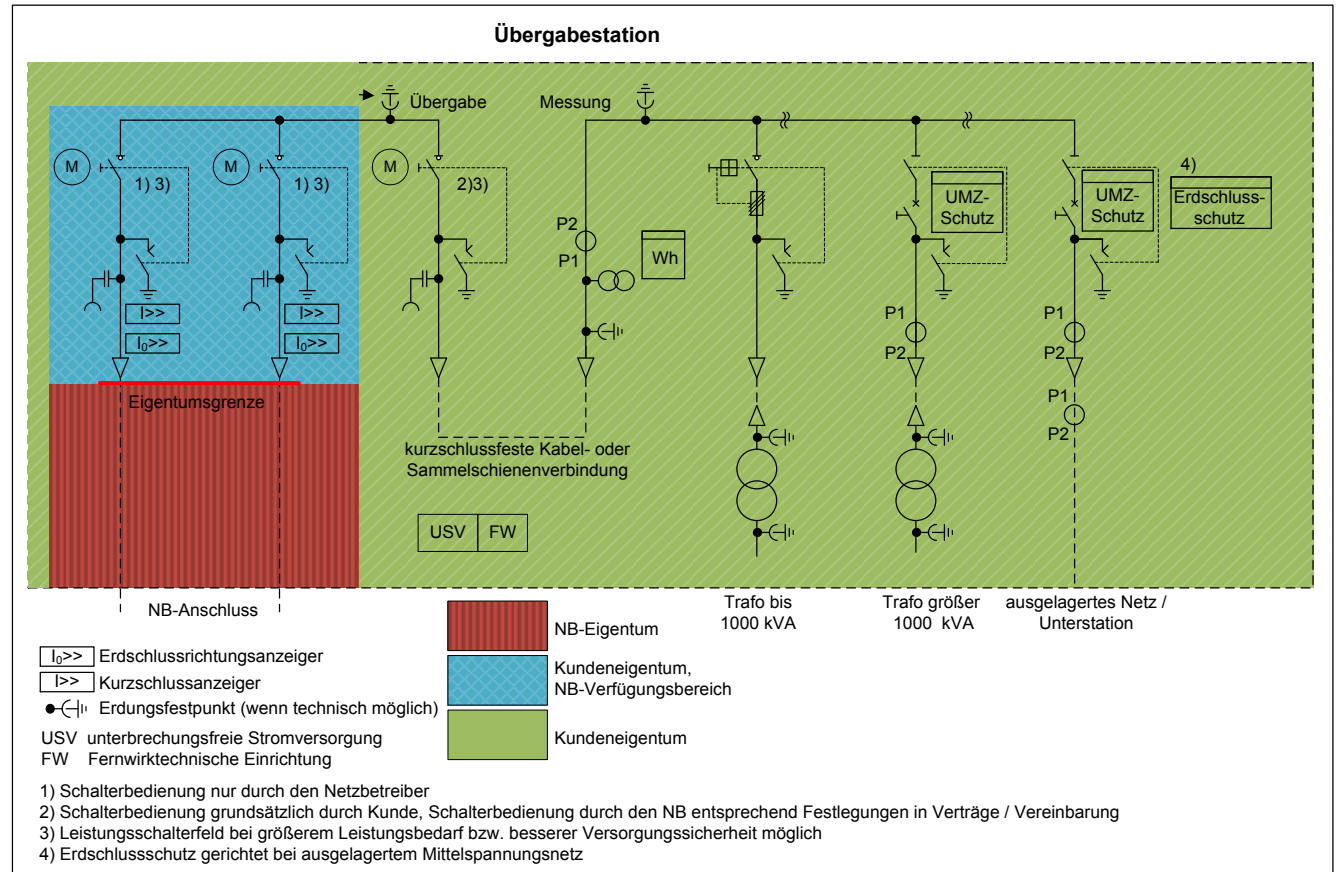
Anhang D der VDE-AR-N 4110

Bild 1-Bezug - Beispiel für eine Übergabestation mit einer mittelspannungsseitigen Messung und einem Netzbetreiber-Anschluss als Ring bzw. Durchgang Kabelfeld/Kabelfeld/Übergabefeld mit Lasttrennschalter-Sicherungskombination (KKT)



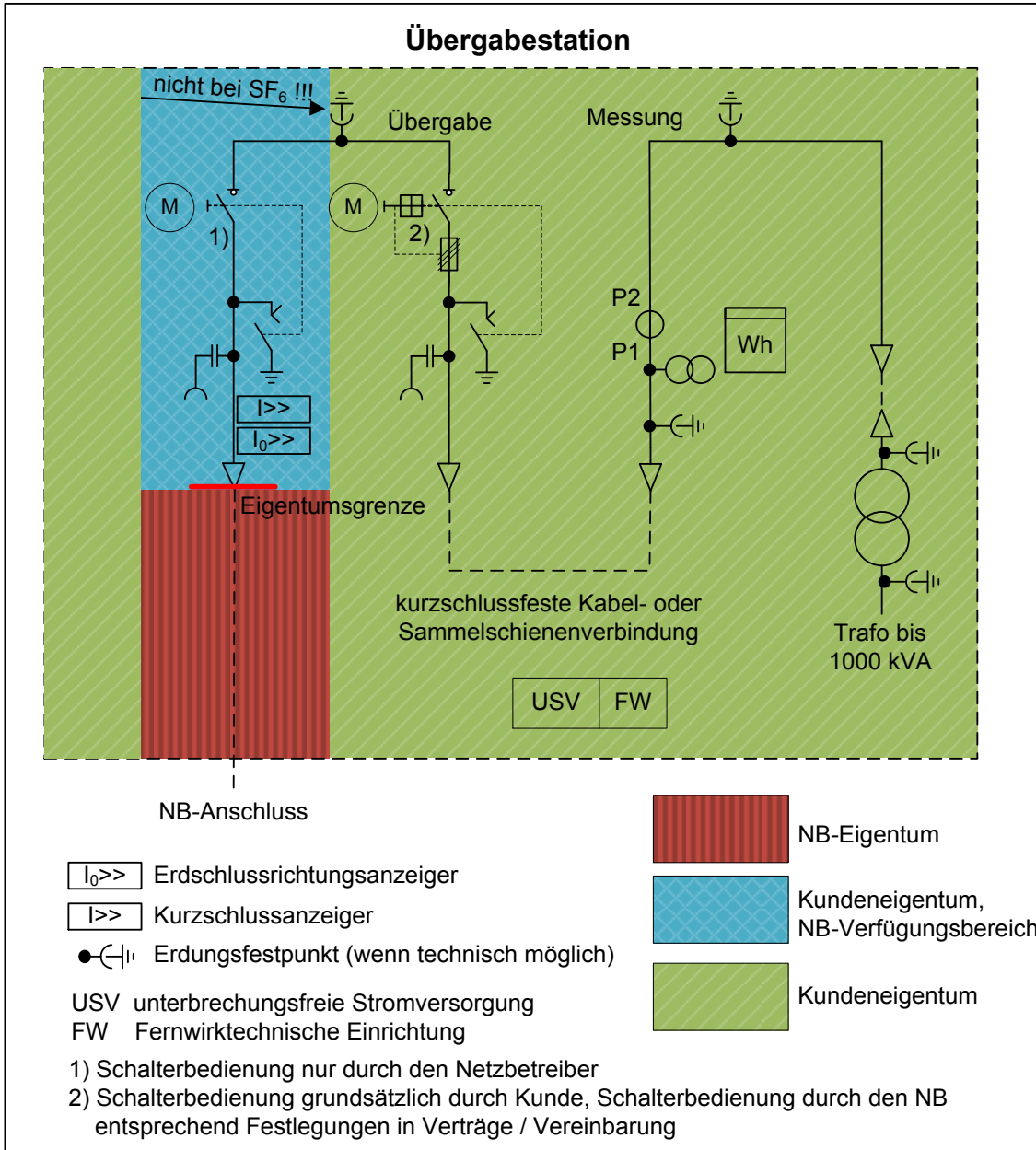
Netzbemessungsspannung	20 kV
Höchste Spannung für Betriebsmittel	24 kV
Bemessungs-Stehblitzstoßspannung (gemäß DIN EN 60071)	125 kV
Bemessungs-Kurzzeitstrom (Bemessungs-Kurzschlussdauer 1 s.)	≥ 20 kA
Bemessungs-Stoßstrom bzw. Bemessungs-Kurzschlusseinschaltstrom	≥ 40 kA
Bemessungs-Betriebsstrom Sammelschiene, Eingangsschaltfelder	630 A

Bild 2-Bezug - Beispiel für eine Übergabestation mit einer mittlungsspannungsseitigen Messung und einem Netzbetreiber- Anschluss als Ring bzw. Durchgang
Kabelfeld/Kabelfeld/Übergabefeld mit Lasttrennschalter (KKK) oder mit Leistungsschalter (KKLS)



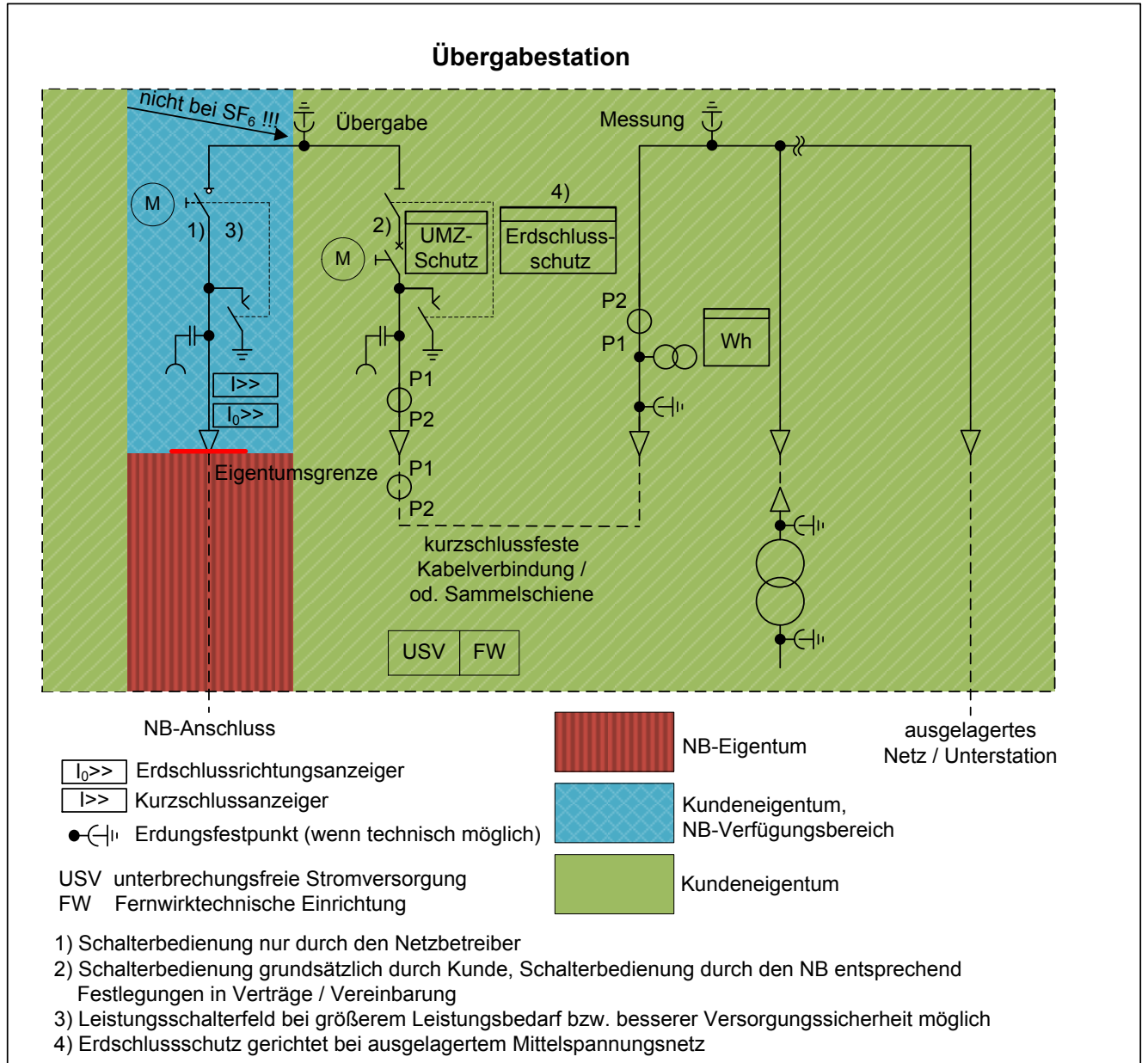
Netzbemessungsspannung	20 kV
Höchste Spannung für Betriebsmittel	24 kV
Bemessungs-Stehblitzstoßspannung (gemäß DIN EN 60071)	125 kV
Bemessungs-Kurzzeitstrom (Bemessungs-Kurzschlussdauer 1 s.)	≥ 20 kA
Bemessungs-Stoßstrom bzw. Bemessungs-Kurzschlusseinschaltstrom	≥ 40 kA
Bemessungs-Betriebsstrom Sammelschiene, Eingangsschaltfelder	630 A

Bild 3-Bezug - Beispiel für eine Übergabestation mit einer mittlungsseitigen Messung und einem Netzbetreiber- Anschluss als Stich Kabelfeld/Übergabefeld mit Lasttrennschalter-Sicherungs-Kombination (KT)



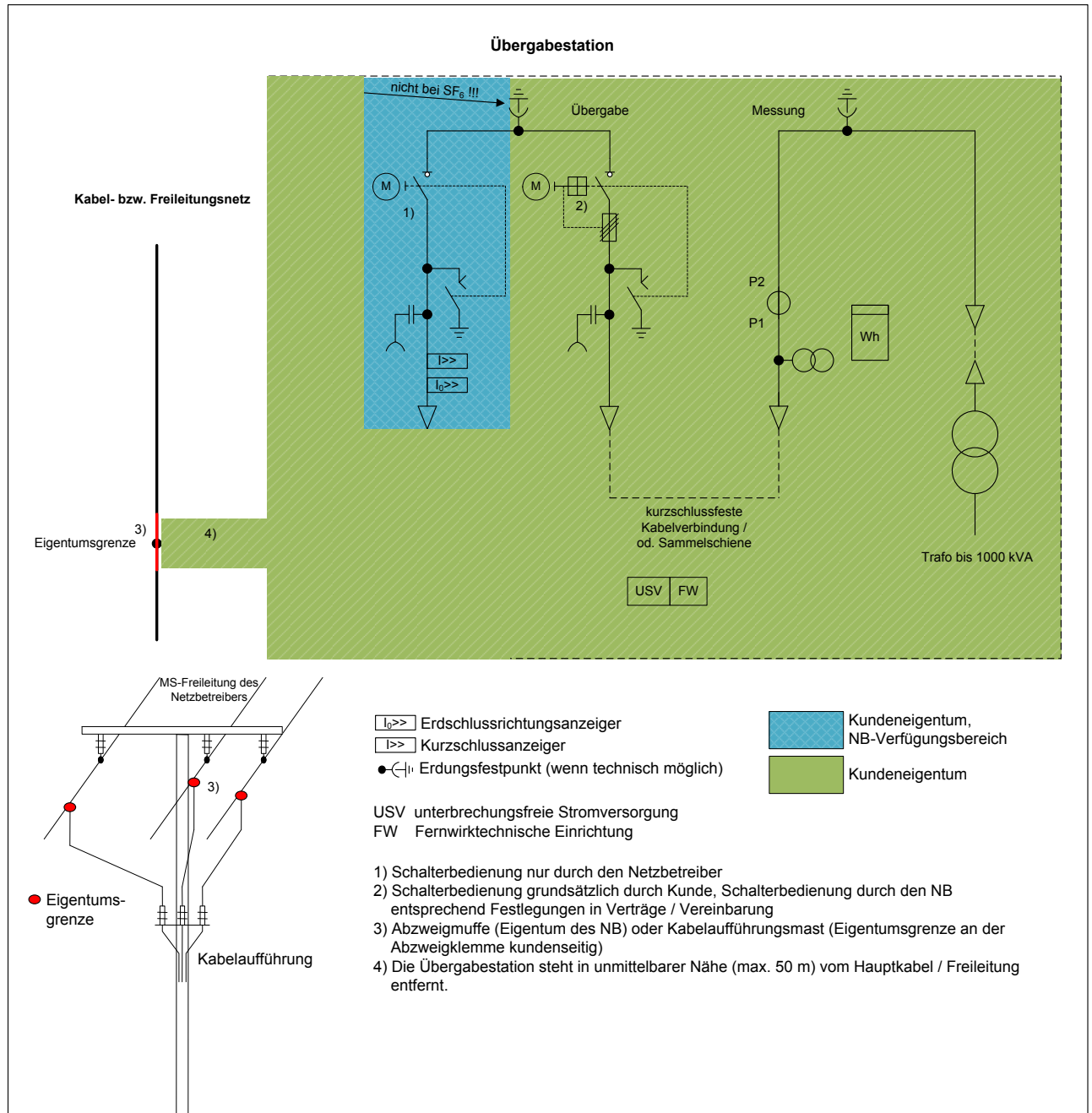
Netzbemessungsspannung	20 kV
Höchste Spannung für Betriebsmittel	24 kV
Bemessungs-Stehblitzstoßspannung (gemäß DIN EN 60071)	125 kV
Bemessungs-Kurzzeitstrom (Bemessungs-Kurzschlussdauer 1 s.)	≥ 20 kA
Bemessungs-Stoßstrom bzw. Bemessungs-Kurzschlusseinschaltstrom	≥ 40 kA
Bemessungs-Betriebsstrom Sammelschiene, Eingangsschaltfeld	630 A

Bild 5-Bezug - Beispiel für eine Übergabestation mit einer mittelspannungsseitigen Messung und einem Netzbetreiber- Anschluss als Stich Kabelfeld/Übergabefeld mit Leistungsschalter (KLS)



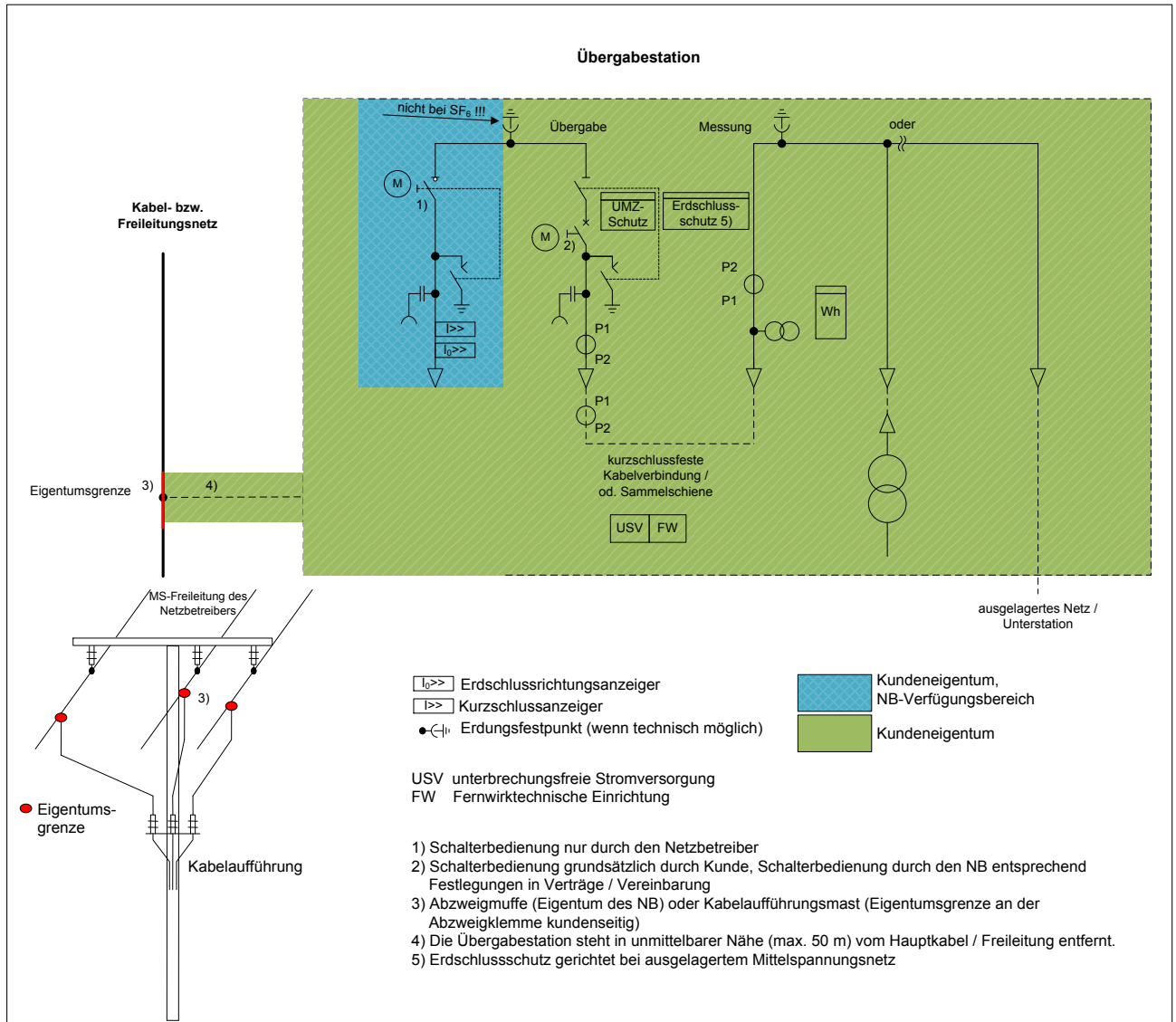
Netzbemessungsspannung	20 kV
Höchste Spannung für Betriebsmittel	24 kV
Bemessungs-Stehblitzstoßspannung (gemäß DIN EN 60071)	125 kV
Bemessungs-Kurzzeitstrom (Bemessungs-Kurzschlussdauer 1 s.)	≥ 20 kA
Bemessungs-Stoßstrom bzw. Bemessungs-Kurzschlusseinschaltstrom	≥ 40 kA
Bemessungs-Betriebsstrom Sammelschiene, Eingangsschaltfeld	630 A

Bild 6-Einspeisung - Beispiel für eine Übergabestation mit einer mittelspannungsseitigen Messung und einem Netzbetreiber-Anschluss als Abzweigklemme am MS-Kabel oder Kabelaufführung am Mast der MS-Freileitung Kabelfeld/Übergabefeld mit Lasttrennschalter-Sicherungs-Kombination (KT)



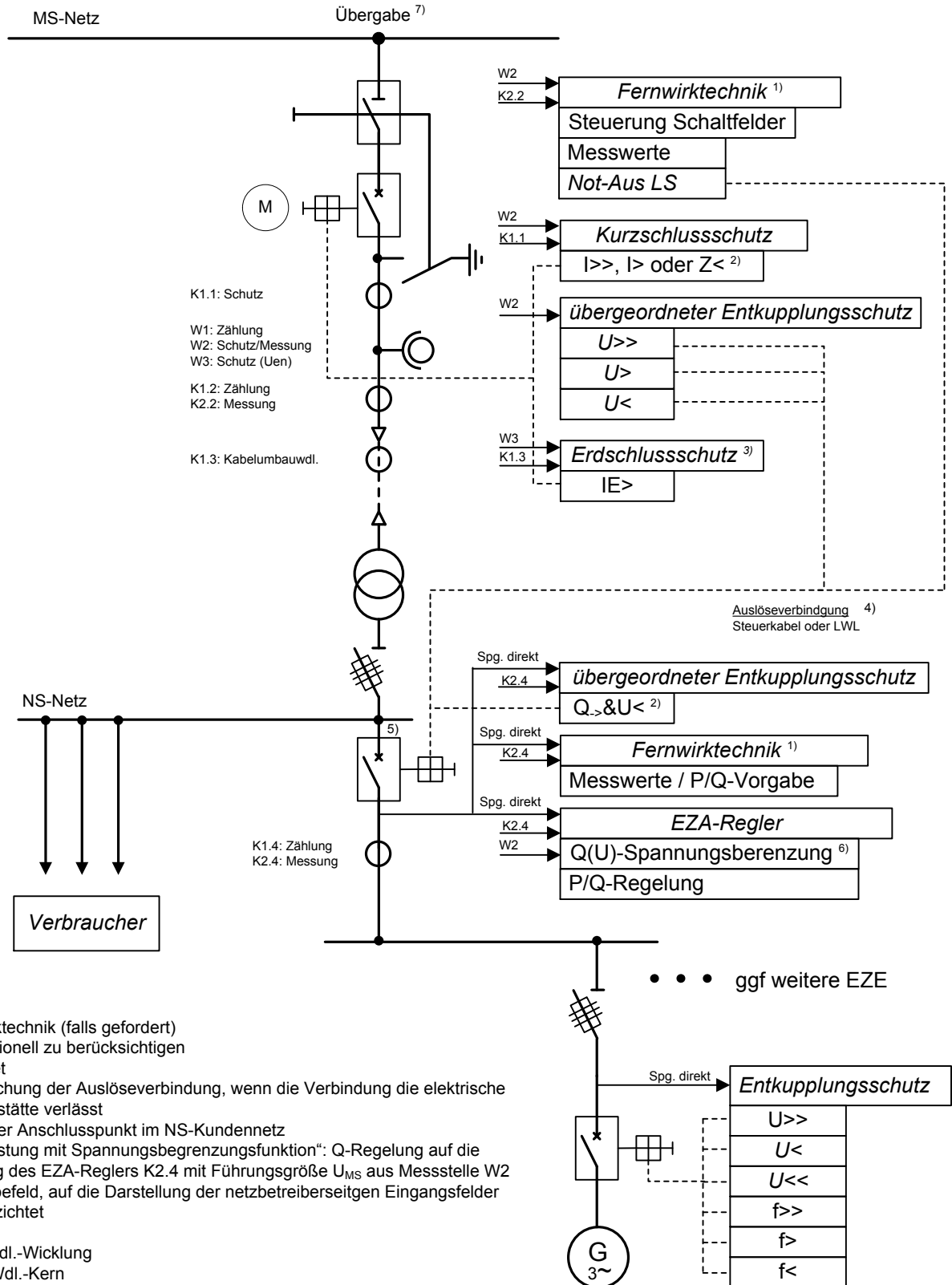
Netzbemessungsspannung	20 kV
Höchste Spannung für Betriebsmittel	24 kV
Bemessungs-Stehblitzstoßspannung (gemäß DIN EN 60071)	125 kV
Bemessungs-Kurzzeitstrom (Bemessungs-Kurzschlussdauer 1 s.)	≥ 20 kA
Bemessungs-Stoßstrom bzw. Bemessungs-Kurzschlusseinschaltstrom	≥ 40 kA
Bemessungs-Betriebsstrom Sammelschiene, Eingangsschaltfeld	630 A

Bild 7–Einspeisung - Beispiel für eine Übergabestation mit einer mittelspannungsseitigen Messung und einem Netzbetreiber-Anschluss als Abzweig-Muffe am MS-Kabel oder Kabelaufführung am Mast der MS-Freileitung Kabelfeld/Übergabefeld mit Leistungsschalter (KLS)



Netzbemessungsspannung	20 kV
Höchste Spannung für Betriebsmittel	24 kV
Bemessungs-Stehblitzstoßspannung (gemäß DIN EN 60071)	125 kV
Bemessungs-Kurzzeitstrom (Bemessungs-Kurzschlussdauer 1 s.)	≥ 20 kA
Bemessungs-Stoßstrom bzw. Bemessungs-Kurzschlusseinschaltstrom	≥ 40 kA
Bemessungs-Betriebsstrom Sammelschiene, Eingangsschaltfeld	630 A

Bild 8- Mischanlage – Beispiel für eine an das Mittelspannungsnetz angeschlossene Kundenanlage mit Bezug und Erzeugungsanlage mit Leistungsschalter und einer Erzeugungseinheit ohne Inselbetriebsmöglichkeit (Anschluss nicht in UW bzw. Schaltstation)



1) Fernwirktechnik (falls gefordert)
2) Konzeptionell zu berücksichtigen

3) Gerichtet

4) Überwachung der Auslöseverbindung, wenn die Verbindung die elektrische Betriebsstätte verlässt

5) Beliebiger Anschlusspunkt im NS-Kundennetz

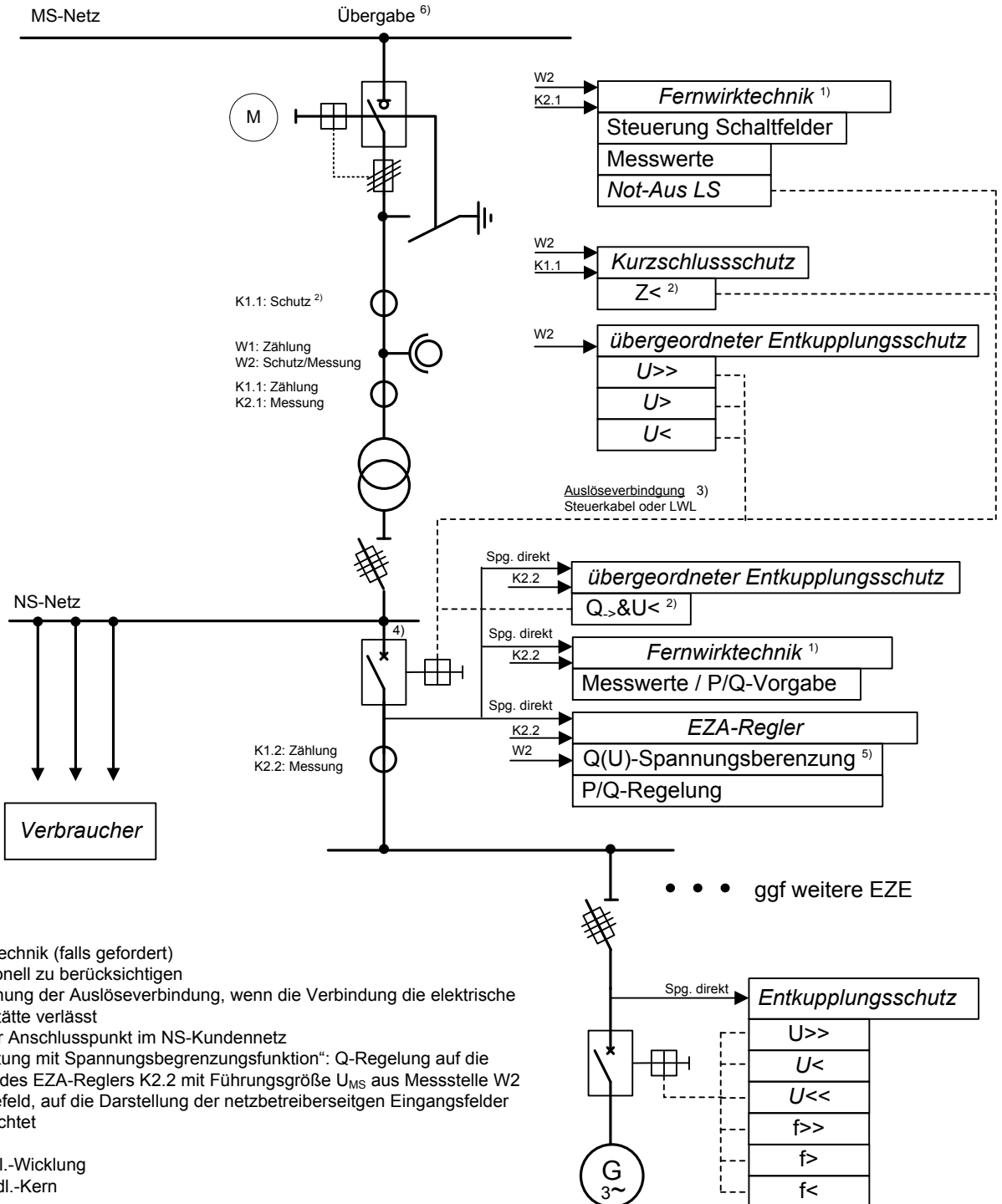
6) „Blindleistung mit Spannungsbegrenzungsfunktion“: Q-Regelung auf die Messung des EZA-Reglers K2.4 mit Führungsgröße U_{MS} aus Messstelle W2

7) Übergabefeld, auf die Darstellung der netzbetreiberseitigen Eingangsfelder wird verzichtet

W: Spg.-Wdl.-Wicklung

K: Strom-Wdl.-Kern

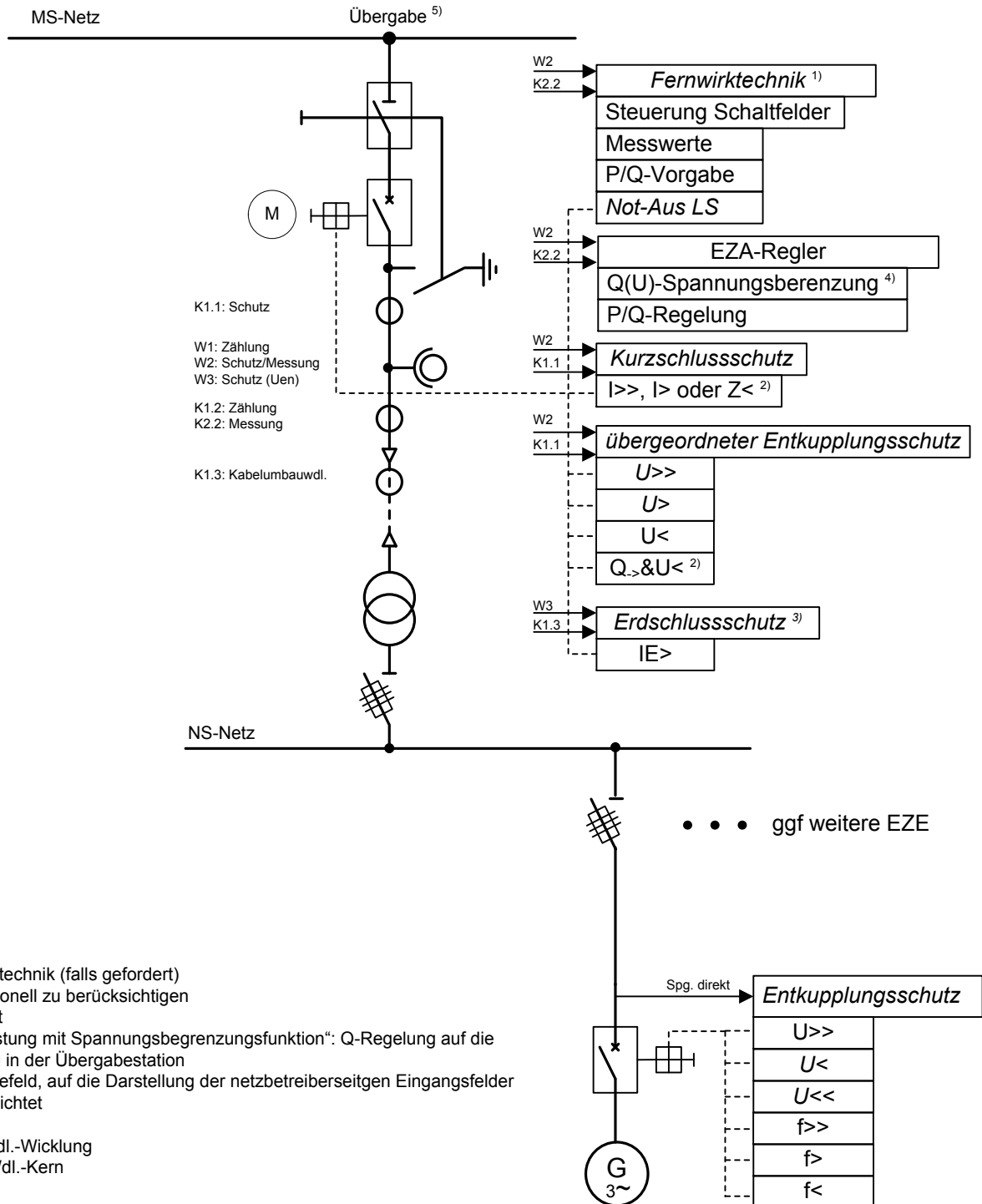
Bild 9-Mischanlage – Beispiel für eine an das Mittelspannungsnetz angeschlossene Kundenanlage mit Bezug und Erzeugungsanlage mit Lasttrennschalter und einer Erzeugungseinheit ohne Inselbetriebsmöglichkeit (Anschluss nicht in UW bzw. Schaltstation)



- 1) Fernwirktechnik (falls gefordert)
- 2) Konzeptionell zu berücksichtigen
- 3) Überwachung der Auslöseverbindung, wenn die Verbindung die elektrische Betriebsstätte verlässt
- 4) Beliebiger Anschlusspunkt im NS-Kundennetz
- 5) „Blindleistung mit Spannungsbegrenzungsfunktion“: Q-Regelung auf die Messung des EZA-Reglers K2.2 mit Führungsgröße U_{MS} aus Messstelle W2
- 6) Übergabefeld, auf die Darstellung der netzbetreiberseitigen Eingangsfelder wird verzichtet

W: Spg.-Wdl.-Wicklung
K: Strom-Wdl.-Kern

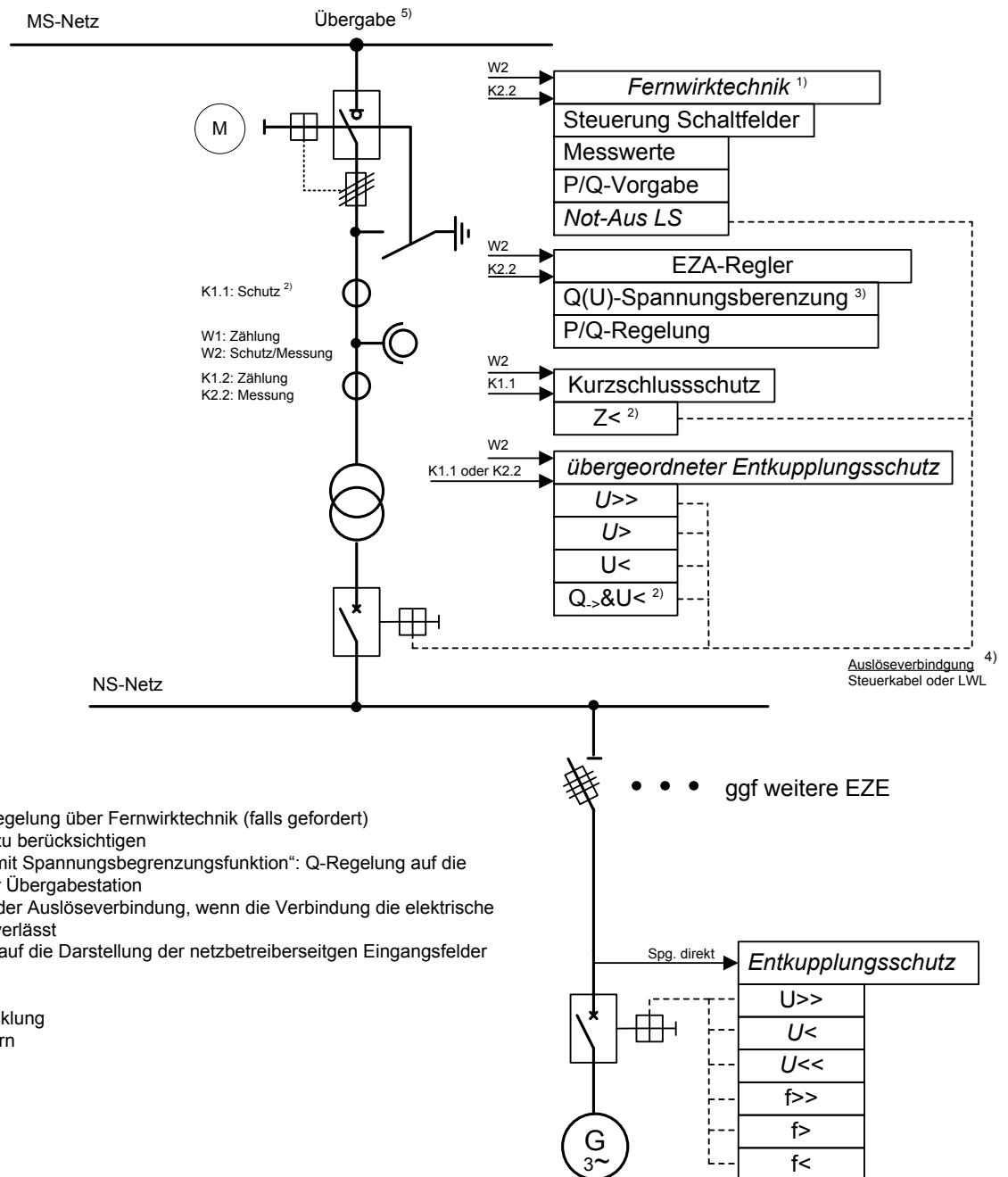
Bild 10 Einspeisung – Beispiel einer an das Mittelspannungsnetz angeschlossenen Erzeugungsanlagen mit Leistungsschalter und Erzeugungseinheit ohne Inselbetriebsmöglichkeit (Anschluss nicht in UW bzw. Schaltstation)



- 1) Fernwirktechnik (falls gefordert)
- 2) Konzeptionell zu berücksichtigen
- 3) Gerichtet
- 4) „Blindleistung mit Spannungsbegrenzungsfunktion“: Q-Regelung auf die Messung in der Übergabestation
- 5) Übergabefeld, auf die Darstellung der netzbetreiberseitigen Eingangsfelder wird verzichtet

W: Spg.-Wdl.-Wicklung
K: Strom-Wdl.-Kern

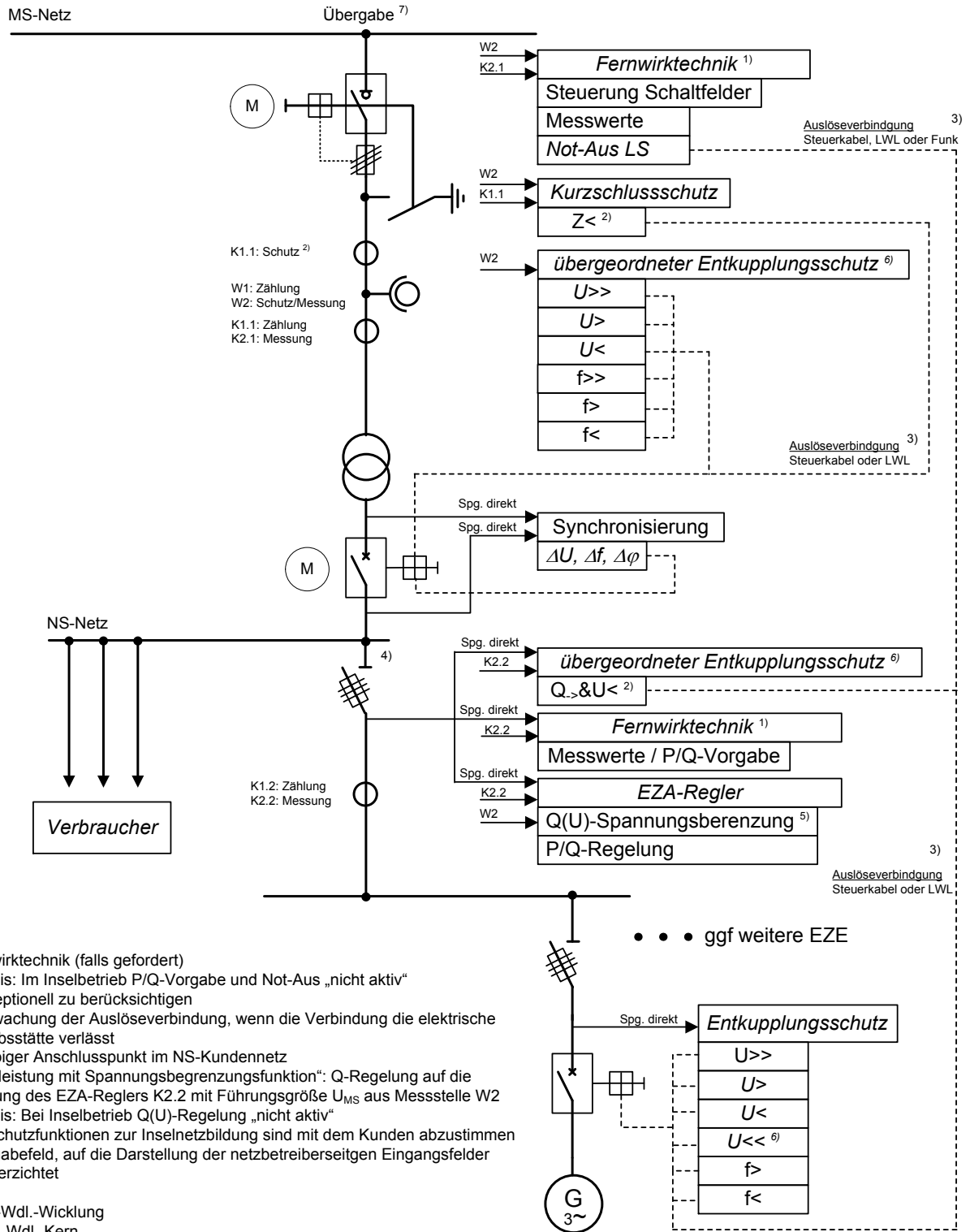
Bild 11 Einspeisung – Beispiel einer an das Mittelspannungsnetz angeschlossenen Erzeugungsanlage mit Lasttrennschalter und Erzeugungseinheit ohne Inselbetriebsmöglichkeit (Anschluss nicht in UW bzw. Schaltstation)



- 1) Messwerte / Regelung über Fernwirktechnik (falls gefordert)
- 2) Konzeptionell zu berücksichtigen
- 3) „Blindleistung mit Spannungsbegrenzungsfunktion“: Q-Regelung auf die Messung in der Übergabestation
- 4) Überwachung der Auslöseverbindung, wenn die Verbindung die elektrische Betriebsstätte verlässt
- 5) Übergabefeld, auf die Darstellung der netzbetreiberseitigen Eingangsfelder wird verzichtet

W: Spg.-Wdl.-Wicklung
K: Strom-Wdl.-Kern

Bild 12 Mischanlage – Beispiel einer an das Mittelspannungsnetz angeschlossenen Kundenanlage mit Bezug und Erzeugungsanlage mit einer Erzeugungseinheit und automatischer Inselbetriebsmöglichkeit über niederspannungsseitigen Kuppelschalter (Anschluss nicht in UW bzw. Schaltstation)



- 1) Fernwirktechnik (falls gefordert)
Hinweis: Im Inselbetrieb P/Q-Vorgabe und Not-Aus „nicht aktiv“
- 2) Konzeptionell zu berücksichtigen
- 3) Überwachung der Auslöseverbindung, wenn die Verbindung die elektrische Betriebsstätte verlässt
- 4) Beliebiger Anschlusspunkt im NS-Kundennetz
- 5) „Blindleistung mit Spannungsbegrenzungsfunktion“: Q-Regelung auf die Messung des EZA-Reglers K2.2 mit Führungsgröße U_{MS} aus Messstelle W2
Hinweis: Bei Inselbetrieb Q(U)-Regelung „nicht aktiv“
- 6) Die Schutzfunktionen zur Inselnetzbildung sind mit dem Kunden abzustimmen
- 7) Übergabefeld, auf die Darstellung der netzbetreiberseitigen Eingangsfelder wird verzichtet

W: Spg.-Wdl.-Wicklung
K: Strom-Wdl.-Kern

Bild 13 Einspeisung – Beispiel einer an ein Umspannwerk mittelspannungsseitig angeschlossenen Erzeugungsanlagen mit Leistungsschalter und Erzeugungseinheit ohne Inselbetriebsmöglichkeit

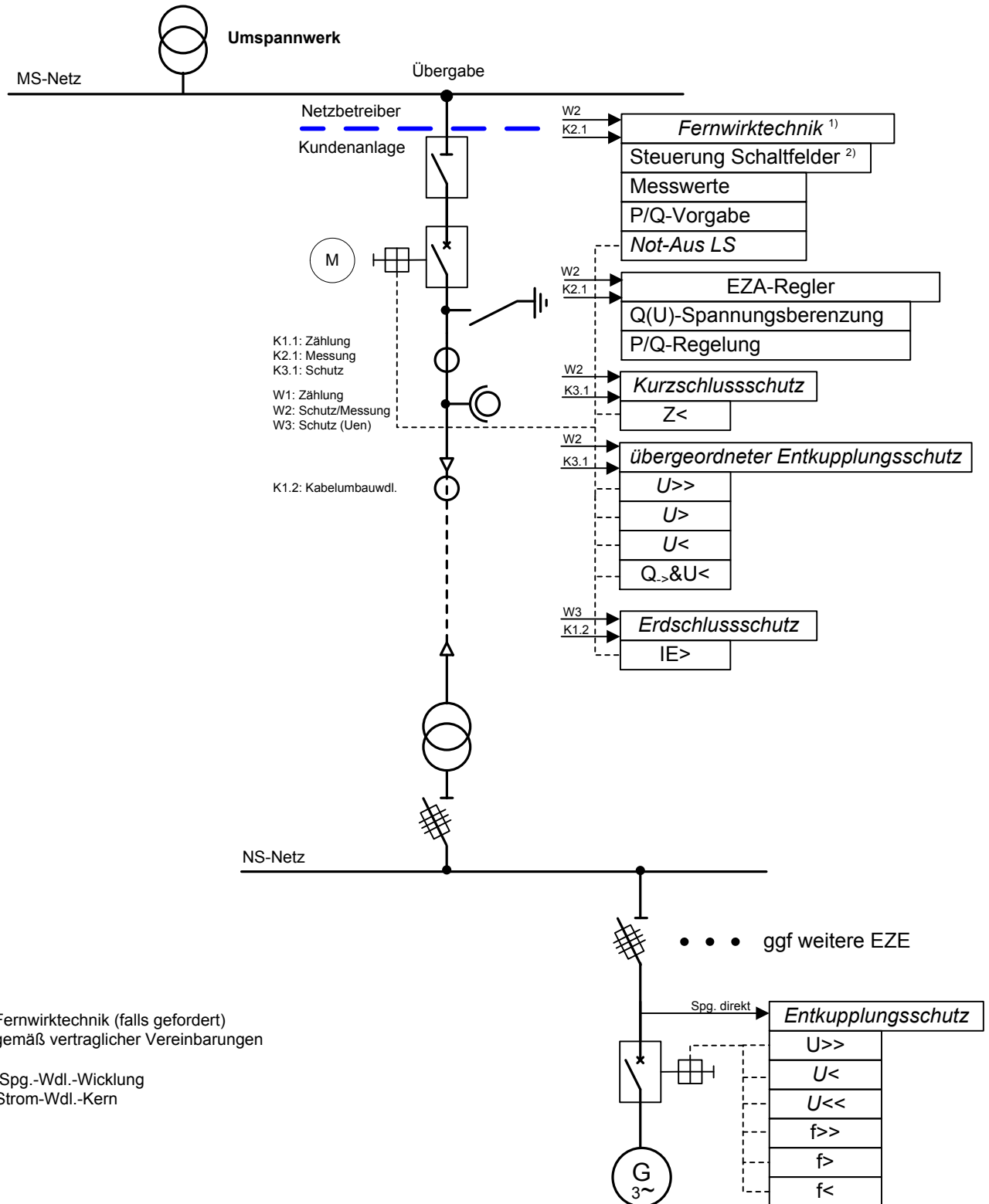
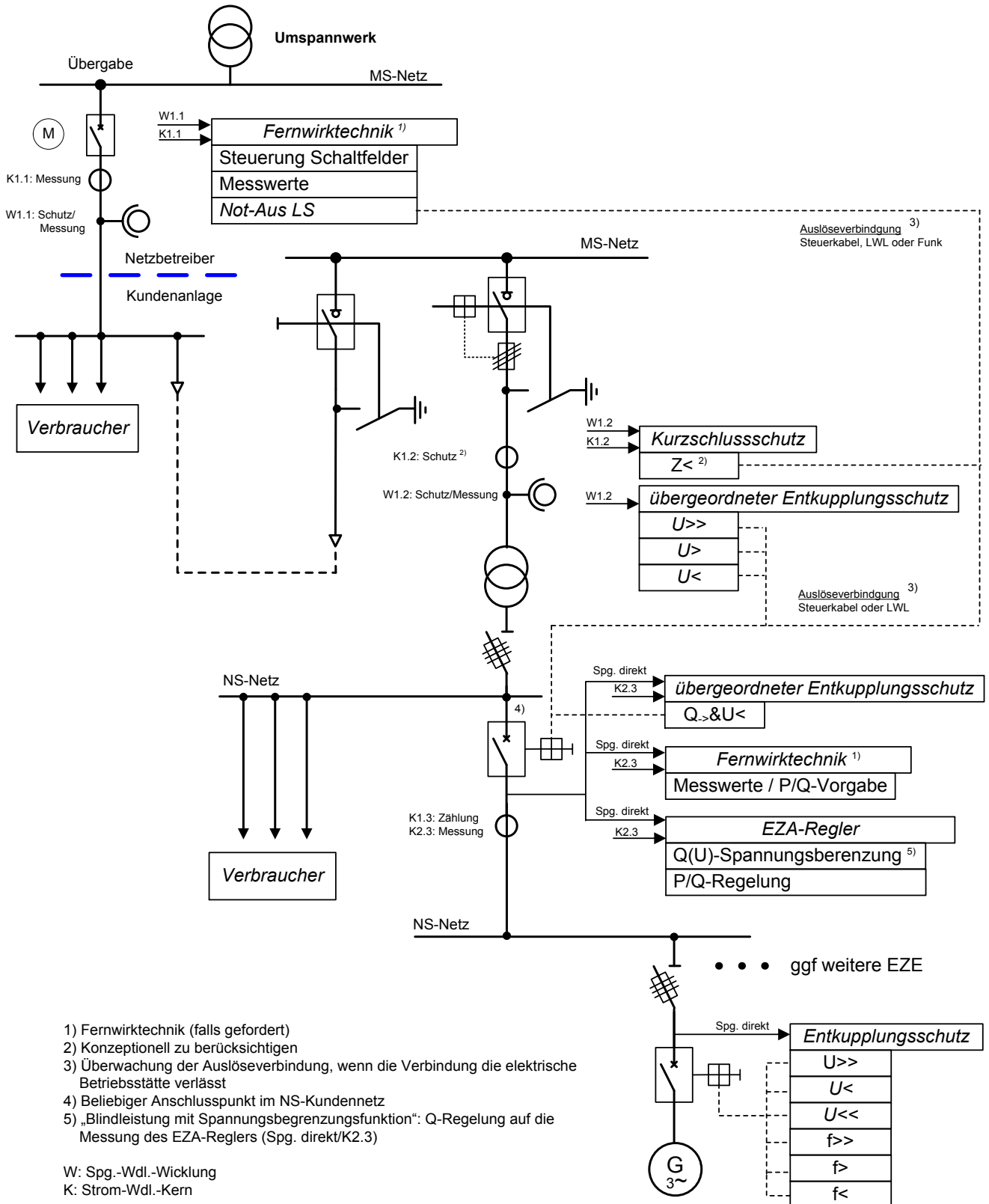


Bild 14-Mischanlage – Beispiel einer an ein Umspannwerk mittelspannungsseitig angeschlossenen Kundenanlage mit Bezug und Erzeugungsanlage mit Lasttrennschalter und einer Erzeugungseinheit ohne Inselbetriebsmöglichkeit



- 1) Fernwirktechnik (falls gefordert)
- 2) Konzeptionell zu berücksichtigen
- 3) Überwachung der Auslöseverbindung, wenn die Verbindung die elektrische Betriebsstätte verlässt
- 4) Beliebiger Anschlusspunkt im NS-Kundennetz
- 5) „Blindleistung mit Spannungsbegrenzungsfunktion“: Q-Regelung auf die Messung des EZA-Reglers (Spg. direkt/K2.3)

W: Spg.-Wdl.-Wicklung
K: Strom-Wdl.-Kern

Bild 15-Mischanlage – Beispiel einer an ein Umspannwerk mittelspannungsseitig angeschlossenen Kundenanlage mit Bezug und Erzeugungsanlage mit Leistungsschalter und einer Erzeugungseinheit ohne Inselbetriebsmöglichkeit

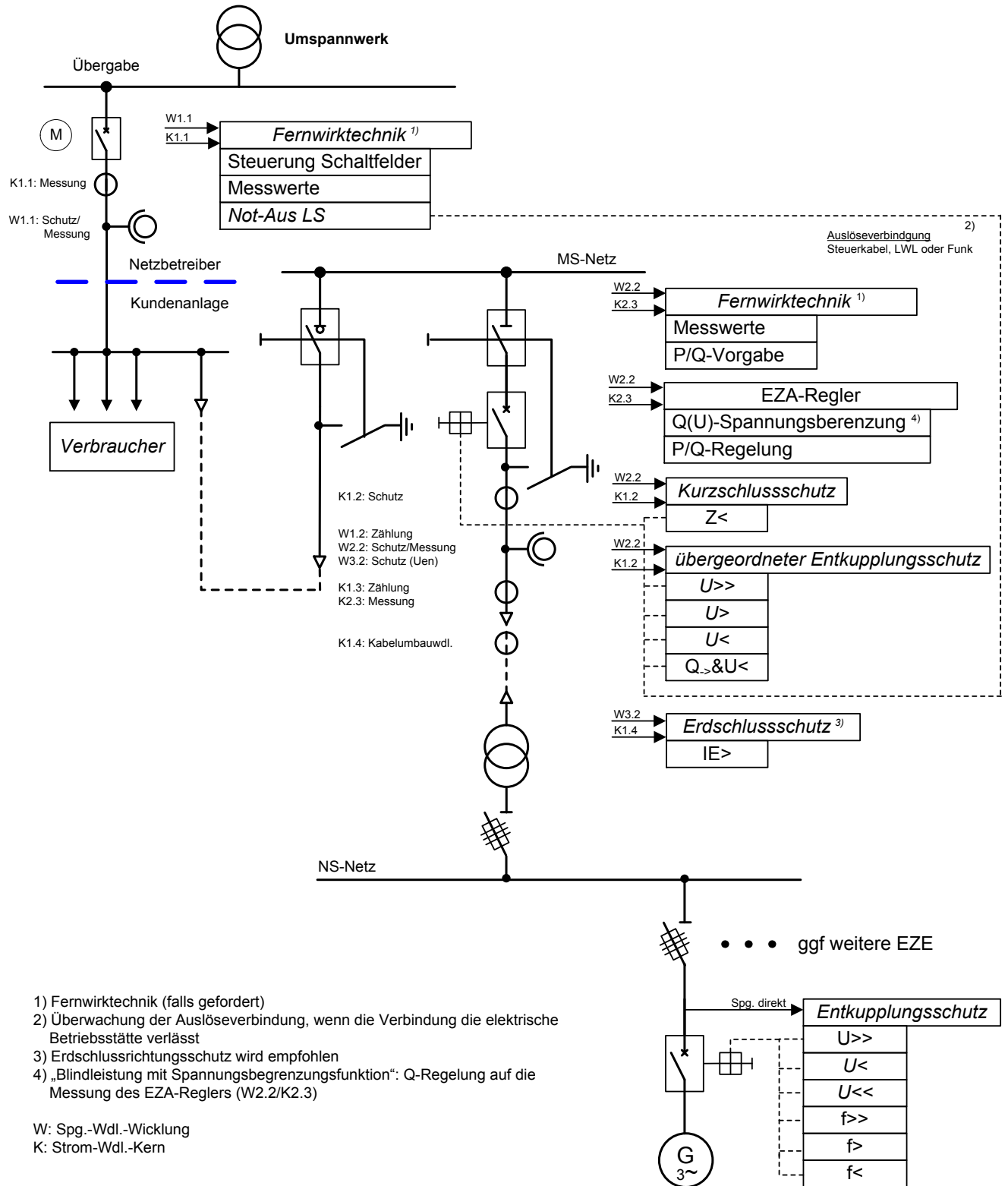
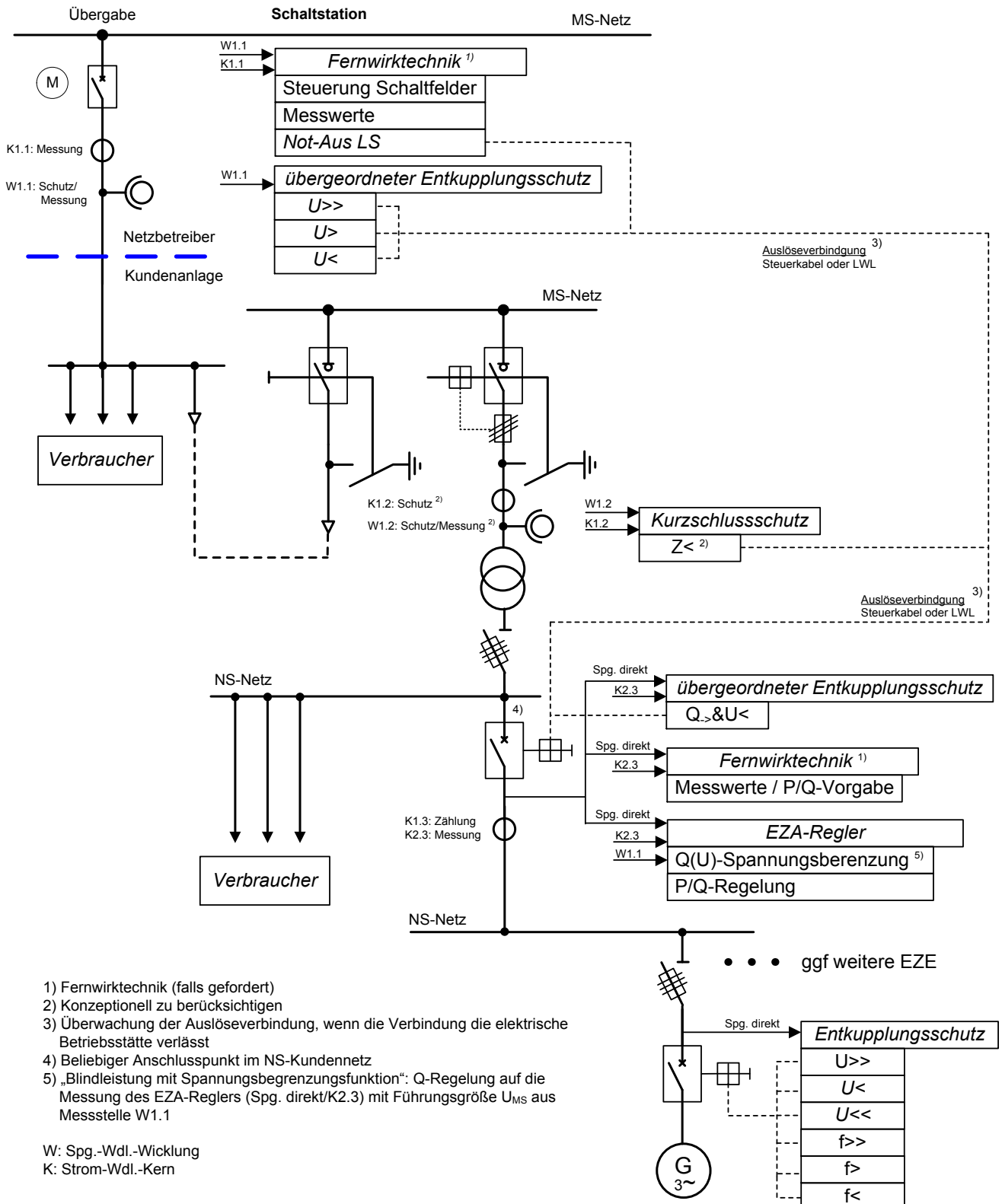


Bild 16-Mischanlage – Beispiel einer an eine **Schaltstation** im Mittelspannungsnetz angeschlossenen Kundenanlage mit Bezug und Erzeugungsanlage mit Lasttrennschalter und einer Erzeugungseinheit ohne Inselbetriebsmöglichkeit



- 1) Fernwirktechnik (falls gefordert)
- 2) Konzeptionell zu berücksichtigen
- 3) Überwachung der Auslöseverbindung, wenn die Verbindung die elektrische Betriebsstätte verlässt
- 4) Beliebiger Anschlusspunkt im NS-Kundennetz
- 5) „Blindleistung mit Spannungsbegrenzungsfunktion“: Q-Regelung auf die Messung des EZA-Reglers (Spg. direkt/K2.3) mit Führungsgröße U_{MS} aus Messstelle W1.1

W: Spg.-Wdl.-Wicklung
K: Strom-Wdl.-Kern

Bild 17-Mischanlage – Beispiel einer an eine **Schaltstation** im Mittelspannungsnetz angeschlossenen Kundenanlage mit Bezug und Erzeugungsanlage mit Leistungsschalter und einer Erzeugungseinheit ohne Inselbetriebsmöglichkeit

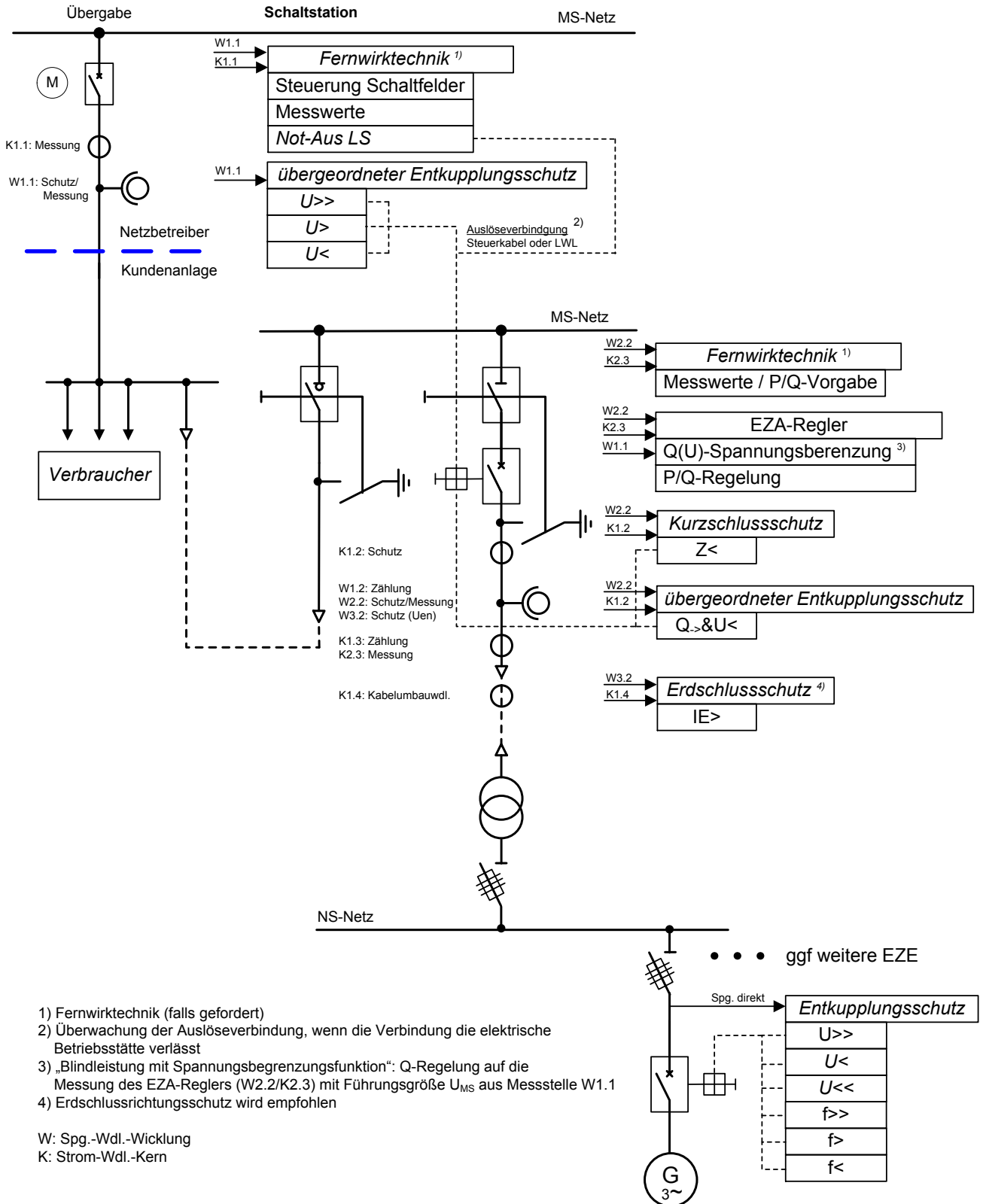
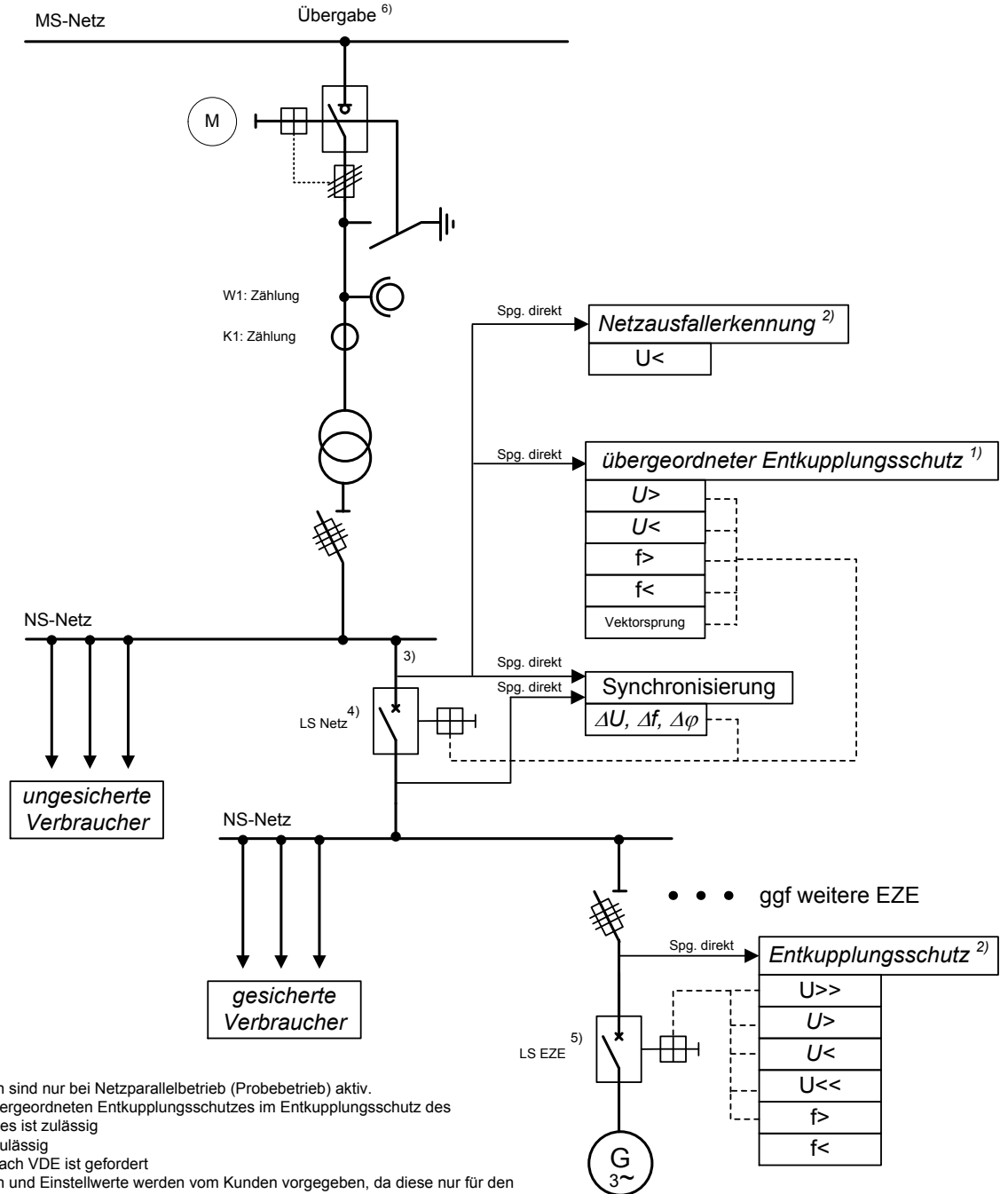


Bild 18 Notstromaggregat mit zeitlich begrenzten Netzparallelbetrieb (Probetrieb) – Beispiel eines an das Mittelspannungsnetz angeschlossenen Erzeugungsanlage als Notstromaggregat mit zeitlich begrenzten Netzparallelbetrieb (Probetrieb, Anschluss nicht in UW bzw. Schaltstation)



- 1) Die Schutzfunktionen sind nur bei Netzparallelbetrieb (Probetrieb) aktiv.
 - Integration des übergeordneten Entkopplungsschutzes im Entkopplungsschutz des Notstromaggregates ist zulässig
 - Vektorsprung ist zulässig
 - Prüfklemmleiste nach VDE ist gefordert
- 2) Die Schutzfunktionen und Einstellwerte werden vom Kunden vorgegeben, da diese nur für den Notstrombetrieb gelten
- 3) Beliebiger Anschlusspunkt im NS-Kundennetz
- 4) Notstrombetrieb ist nur bei geöffnetem Netzleistungsschalter „LS Netz“ zulässig.
Probetrieb erfolgt bei geschlossenem Netzleistungsschalter „LS Netz“
- 5) Probetrieb wird über die Synchronisierereinrichtung der EZE am Leistungsschalter „LS EZE“ eingeleitet
- 6) Übergabefeld, auf die Darstellung der netzbetreiberseitigen Eingangsfelder wird verzichtet

W: Spg.-Wdl.-Wicklung
K: Strom-Wdl.-Kern

Anhang E der VDE-AR-N 4110

Es gelten die Vordrucke auf Basis der VDE-AR-N 4110, welche im Internet des Netzbetreibers veröffentlicht sind, siehe www.strotog.net .

Anhang G: Beispiele für Erweiterungen von Kundenanlagen

a) Bestandsanlage Typ-1

Bestand (an MS/NS-Trafo 1) EZA Typ 1	neu (an MS/NS-Trafo 1) EZE Typ 1	Bedingung $P_{A,max}$	Bedingung $\sum P_{E,max}$	Anschluss nach VDE-AR-N 4110	Anlagen-zertifikat nach VDE-AR-N 4110	Anschluss nach VDE-AR-N 4105 + kein AZ	Beispiel Bestand	Beispiel Erweiterung / Neubau / Umbau	Grund
		$P_{A,max} (ges) < 135 \text{ kW}$	$\sum P_{E,max} (neu) < 30 \text{ kW}^1$	x		x	BHKW (Synchr.), 100 kW	BHKW (Synchr.), 34 kW	$P_{A,max} (Typ-1) < 135 \text{ kW}$
		$135 \text{ kW} \leq P_{A,max} (ges) \leq 950 \text{ kW}$	$\sum P_{E,max} (neu) \geq 30 \text{ kW}^1$	x	B	x	BHKW (Synchr.), 150 kW	WKA (Synchr.), 29 kW	Bedingung $\sum P_{E,max}$
				x	B	x	BHKW (Synchr.), 150 kW	BHKW (Synchr.), 29 kW	$P_{A,max} (Typ-1) \geq 135 \text{ kW}$
				x	-	x	BHKW (Synchr.), 250 kW	BHKW (Synchr.), 100 kW	$P_{A,max} (Typ-1) \geq 135 \text{ kW}$
				x			Notstromaggregat ⁴ (Synchr.), 200 kW	Notstromaggregat ⁴ (Synchr.), 200 kW	keine Zertifizierung für Notstromaggregate ⁴
		$P_{A,max} (ges) > 950 \text{ kW}$	$\sum P_{E,max} (neu) \geq 30 \text{ kW}^1$	x	A	x	BHKW (Synchr.), 500 kW	BHKW (Synchr.), 120 kW	$P_{A,max} (Typ-1) < 135 \text{ kW}$ BHKW(alt) + BHKW(neu) sind eine EZA vom Typ-1
EZA Typ 1	EZE Typ-2	$P_{A,max} (neu) < 135 \text{ kW}$				x	BHKW (Synchr.), 100 kW	PV, 100 kW	$P_{A,max} (Typ-2) < 135 \text{ kW}$, an $P_{A,max}$ (alt) ändert sich nichts
						x	BHKW (Synchr.), 100 kW	Speicher, 50 kW	$P_{A,max} (Typ-2) < 135 \text{ kW}$, an $P_{A,max}$ (alt) ändert sich nichts
						x	BHKW (Synchr.), 150 kW & Asyn.-Gen. 29 kW	Asyn.-Gen. mit Komp.-Anlage, 100 kW	$P_{A,max} (Typ-2) < 135 \text{ kW}$, an $P_{A,max}$ (alt) ändert sich nichts
						x	BHKW (Synchr.), 150 kW	Asyn.-Gen., 29 kW	$P_{A,max} (Typ-2) < 135 \text{ kW}$
						x	BHKW (Synchr.), 1500 kW	Asyn.-Gen., 29 kW	Bedingung $\sum P_{E,max}$
		$135 \text{ kW} \leq P_{A,max} (neu) \leq 950 \text{ kW}$	$\sum P_{E,max} (neu) < 30 \text{ kW}^1$	x			BHKW (Synchr.), 150 kW	Asyn.-Gen., 29 kW	Bedingung $\sum P_{E,max}$
		$135 \text{ kW} \leq P_{A,max} (neu) \leq 950 \text{ kW}$	$\sum P_{E,max} (neu) \geq 30 \text{ kW}^1$	x	B		BHKW (Synchr.), 150 kW	PV, 150 kW	$P_{A,max} (Typ-2) \geq 135 \text{ kW}$
				x	A		BHKW (Synchr.), 500 kW	PV, 500 kW	$P_{A,max} (Typ-2) \geq 135 \text{ kW}$ und $\sum P_{A,max} > 950 \text{ kW}$ (Kap. 11.1)
		$P_{A,max} (neu) > 950 \text{ kW}$	$\sum P_{E,max} (neu) \geq 30 \text{ kW}^1$	x	A		BHKW (Synchr.), 500 kW	Asyn.-Gen. mit Komp.-Anlage, 1000 kW	$P_{A,max} (Typ-2) > 950 \text{ kW}$
				x	A		BHKW (Synchr.), 500 kW	PV, 1000 kW	$P_{A,max} (Typ-2) > 950 \text{ kW}$
Bestand (an MS/NS-Trafo 1) EZA Typ 1	neu (an MS/NS-Trafo 2) EZA Typ 1 oder EZA Typ 2	$P_{A,max} (neu) < 135 \text{ kW}$				x	BHKW, 150 kW	PV, 100 kW	$P_{A,max} (neu) < 135 \text{ kW}$
						x	BHKW, 150 kW	BHKW, 100 kW	$P_{A,max} (neu) < 135 \text{ kW}$
						x (mit ÜEKS ³⁾)	BHKW, 150 kW	BHKW, 130 kW und PV, 100 kW an Trafo 2	$P_{A,max} (Typ-1, \text{Trafo } 2) < 135 \text{ kW}$, $P_{A,max} (Typ-2) < 135 \text{ kW}$
						x (mit ÜEKS ³⁾)	BHKW, 150 kW und PV, 100 kW an Trafo 1	Speicher, 100 kW an Trafo 2	$P_{A,max} (Typ-2) < 135 \text{ kW}$, $P_{A,max} (\text{Speicher}) < 135 \text{ kW}$,
		$135 \text{ kW} \leq P_{A,max} (neu) \leq 950 \text{ kW}$		x	B		BHKW, 500 kW	PV, 200 kW	$P_{A,max} (Typ-2) \geq 135 \text{ kW}$ und $\sum P_{A,max} < 950 \text{ kW}$ (Kap. 11.1)
				x	A		BHKW, 500 kW	BHKW, 500 kW	$P_{A,max} (Typ-2) \geq 135 \text{ kW}$ und $\sum P_{A,max} > 950 \text{ kW}$ (Kap. 11.1)
				x	A		BHKW, 900 kW	PV, 200 kW	$P_{A,max} (Typ-2) \geq 135 \text{ kW}$ und $\sum P_{A,max} > 950 \text{ kW}$ (Kap. 11.1)
		$P_{A,max} (neu) > 950 \text{ kW}$		x	A		BHKW, 500 kW	BHKW, 1000 kW	$P_{A,max} (neu) > 950 \text{ kW}$

b) Bestandsanlage Typ-2 und weitere Beispiele

Bestand (an MS/NS-Trafo 1) oder 2)	Bedingung $P_{A,max}$	Bedingung $\sum P_{E,max}$	Anschluss nach VDE-AR-N 4110	Anlagen-zertifikat nach VDE-AR-N 4110	Anschluss nach VDE-AR-N 4105 + kein AZ	Beispiel Bestand	Beispiel Erweiterung/Neubau / Umbau	Grund
neu (an MS/NS-Trafo 1 oder 2) EZA Typ 1	$P_{A,max} (neu) < 135 \text{ kW}$				x	PV, 200 kW	BHKW, 100 kW	BHKW ist separate EZA
	$135 \text{ kW} \leq P_{A,max} (neu) \leq 950 \text{ kW}$		x	B		PV, 200 kW	BHKW, 500 kW	$P_{A,max} (Typ-1) \geq 135 \text{ kW}$ und $\sum P_{A,max} \leq 950 \text{ kW}$ (Kap. 11.1)
	$P_{A,max} (neu) > 950 \text{ kW}$		x	A		PV, 200 kW	BHKW, 800 kW	$P_{A,max} (Typ-1) \geq 135 \text{ kW}$ und $\sum P_{A,max} > 950 \text{ kW}$ (Kap. 11.1)
EZA Typ 2	$P_{A,max} (ges) < 135 \text{ kW}$				x	PV, 50 kW	PV, 50 kW	$P_{A,max} (Typ-2) < 135 \text{ kW}$
	$135 \text{ kW} \leq P_{A,max} (ges) \leq 950 \text{ kW}$	$\sum P_{E,max} (neu) < 30 \text{ kW}^1$			x	PV, 500 kW	Asyn.-Gen., 29 kW	Bedingung $\sum P_{E,max}$
	$135 \text{ kW} \leq P_{A,max} (ges) \leq 950 \text{ kW}$	$\sum P_{E,max} (neu) \geq 30 \text{ kW}^1$	x	B		PV, 200 kW	PV, 10 kW	$\sum P_{E,max}$ gilt nicht für WR
			x	B		PV, 200 kW	Asyn.-Gen. mit Komp.-Anlage, 100 kW	$P_{A,max} (Typ-2) \geq 135 \text{ kW}$
			x	B		BHKW (Asynch.), 150 kW	Asyn.-Gen., 29 kW	$\sum P_{E,max} (Asynch) > 30 \text{ kW}$
			x	B		PV, 500 kW	PV, 450 kW	$P_{A,max} (Typ-2) \leq 950 \text{ kW}$
	$P_{A,max} (ges) > 950 \text{ kW}$	$\sum P_{E,max} (neu) < 30 \text{ kW}^1$			x	PV, 1500 kW	WKA, 29 kW	Bedingung $\sum P_{E,max}$
					x	PV, 990 kW	Speicher, 20 kW	$P_{A,max} (Speicher) < 135 \text{ kW}$
			x	A		PV, 1500 kW	PV, 1 kW	$P_{A,max} (Typ-2) > 950 \text{ kW}$
			x	A		PV, 500 kW	PV, 451 kW	$P_{A,max} (Typ-2) > 950 \text{ kW}$
Speicher Typ-2					x	Speicher Typ-2, 100 kW	Speicher Typ-1, 100 kW	$P_{A,max} (Speicher) < 135 \text{ kW}$ und Kap. 3.1.49, Anm. 3
Speicher Typ-1	$P_{A,max} (neu) < 135 \text{ kW}$							
neu (an MS/NS-Trafo 1) oder 2)	$P_{A,max} (neu) < 135 \text{ kW}$ und $\sum P_{A,max} (ges) \geq 270 \text{ kW}$				x (mit ÜEKS ³⁾)	BHKW, 150 kW und PV, 100 kW an Trafo 1	Speicher, 100 kW an Trafo 2	$P_{A,max} (Typ-2) < 135 \text{ kW}$, $P_{A,max} (Speicher) < 135 \text{ kW}$,
Speicher						BHKW, 250 kW und PV, 250 kW an Trafo 1	Speicher, 200 kW an Trafo 2	$P_{A,max} (Speicher) \geq 135 \text{ kW}$,
EZA Typ 1 und 2	$135 \text{ kW} \leq P_{A,max} (ges) \leq 950 \text{ kW}$	$\sum P_{E,max} (neu) \geq 30 \text{ kW}^1$	x	B		BHKW, 250 kW und PV, 250 kW an Trafo 1	Speicher, 500 kW an Trafo 2	$\sum P_{A,max} \leq 950 \text{ kW}$ (Kap. 11.1)
	$P_{A,max} (ges) > 950 \text{ kW}$	$\sum P_{E,max} (neu) \geq 30 \text{ kW}^1$	x	A		PV, 250 kW an Trafo 1	Trafo 2	$\sum P_{A,max} > 950 \text{ kW}$ (Kap. 11.1)

1) $\sum P_{E,max}$: Summe der maximalen Wirkleistung aller Erzeugungseinheiten aus
- KWK-Einheiten, oder
- Wind, oder
- Wasserkraft, oder
- Stirlinggeneratoren, oder
- Brennstoffzellen, oder
- direkt gekoppelten Asynchrongeneratoren
I. d. R. wird zwischen Typ-1 und Typ-2 differenziert. Regel gilt nicht für PV-Wechselrichter usw.
2) keine gemeinsame Steuerung der Ty-1-EZE über einen gemeinsamen Regler
3) übergeordneter Entkuppelungsschutz
4) Notstromaggregat mit einem möglichen Probetrieb ≤ 60 min/Monat

Anhang H: Beispiele zu Kapitel 6.3.2.1

Beispiele für Erweiterungen bestehender Kundenanlagen ohne Fernwirktechnik (Punkt 2b) auf Basis von Bild 6.2 zeigt die nachfolgende Tabelle. Hierbei ist u. a. die Anlagenzusammenfassung gemäß Kapitel 6.3.2.1 zu berücksichtigen.

Bestand	Neuanlage	Anforderung	Grund
PV 100 kWp (01.10.2018)	PV 50 kWp (01.09.2019)	GA: FWA	Anlagenzusammenfassung nach EEG
PV 60 kWp (01.06.2018) PV 80 kWp (01.10.2018)	PV 50 kWp (01.09.2019)	GA=130 kWp → FWA	Anlagenzusammenfassung nach EEG
Biomasseanlage 200 kW (2010)	Biomasseanlage 100 kW (2019)	GA: FWA	Anlagenzusammenfassung nach EEG
BHKW (Erdgas) 200 kW (01.10.2018)	BHKW (Erdgas) 25 kW (01.09.2019)	GA: FWA	Anlagenzusammenfassung nach KWKG
Biomasseanlage 200 kW (2015)	ORC-Nachverstromung (Asynchrongenerator) 29 kW (2019)	GA: FWA	Anlagenzusammenfassung nach EEG
PV 100 kWp (01.10.2018)	Ausschließlich von PV- Modulen geladener Speicher 100 kW (01.09.2019)	GA: FWA	Anlagenzusammenfassung nach EEG
Biomasseanlage 120 kW (2015) und PV 50 kWp (01.10.2018)	PV 70 kWp (01.09.2019)	NA PV (120 kWp): FWA BA: FWA	Anlagenzusammenfassung nach EEG
PV 200 kWp (2009)	PV 50 kWp (2019)	NA: gesetzlich BA: bleibt	Keine Anlagenzusammenfassung nach EEG
PV 99 kWp (2010)	PV 250 kWp (2019)	NA: FWA BA: bleibt oder FWA	Keine Anlagenzusammenfassung nach EEG
BHKW (Erdgas) 200 kW (2010)	BHKW (Erdgas) 100 kW (2019)	NA: keine Anforderung BA: bleibt	Keine Anlagenzusammenfassung nach KWKG
BHKW (Erdgas) 200 kW (2015)	ORC-Nachverstromung (Asynchrongenerator) 29 kW (2019)	NA: gesetzlich BA: bleibt	Keine Anlagenzusammenfassung nach KWKG
Windenergie 5 MW (2010)	PV 750 kWp (2019)	NA: FWA BA: FWA	siehe Bild 6.2
Biomasseanlage 120 kW (2015)	PV 120 kWp (2019)	NA: FWA BA: FWA	siehe Bild 6.2
Biomasseanlage 120 kW (2015) und PV 50 kW (01.10.2018)	PV 70 kWp (01.11.2019)	NA PV (70 kW): gesetzlich BA: bleibt	Keine Anlagenzusammenfassung nach EEG
PV 200 kWp	Speicher mit Bezug aus dem Netz 100 kW (2019)	NA: gesetzlich BA: bleibt	Keine Anlagenzusammenfassung nach EEG

Anhang I: Messtechnischer Nachweis über die Funktionsweise der spannungsabhängigen Blindleistungsregelung

Die beiliegende Excel-Datei zeigt das Protokoll für den Funktionstest der Q(U)-Regelung. Zum Ausfüllen des Protokolls durch den vom Netzkunden beauftragten Prüfer ist folgendes zu beachten:

- Alle Zellen mit blauer Schriftfarbe sind projektspezifisch zu befüllen
- Zelle AC5: Projekt-Nr. des Netzbetreibers
- Zelle E6: TH-Nummer der Übergabestation
- Zelle AC7: Wert für den U>Schutz (21,6 oder 21,8 kV)
- Spalte C13 bis C32: Aktuell eingespeiste Wirkleistung (negativer Wert)
- Spalte G13 bis G32: Aktuell erzeugte Blindleistung (negativ: übererregt, positiv: untererregt) bei einer simulierten Spannung am Netzanschlusspunkt gemäß Spalte K13-K32, Messwert im eingeschwungenen Zustand nach ca. 30s
- Spalte O13 bis O32: Messwert der realen Spannung am Netzanschlusspunkt

Zu der Kennlinie im hohen Spannungsbereich: Der Punkt o1 kann nur dann angefahren werden, wenn zuvor ein Q-Sollwert unterhalb von o1 vorgegeben wird. Bitte für diesen Test einen geringen kapazitiven Sollwert vorgeben (betragsmäßig > ca. 1,5 x $Q_{\text{gefordert}}$ beim Testpunkt o1).

Zur Kennlinie im tiefen Spannungsbereich: Vor dem Test der Punkt u1 bis u9 ist zunächst einen maximal induktiven Q-Sollwert (untererregt) vorgeben, so dass sich der Arbeitspunkt am oberen Rand der blauen Raute befindet. Anschließend ist die Spannungen von u9 bis u1 zu simulieren, der vorgegebene Wert $Q_{\text{max(ind.)}}$ darf nicht mehr umgesetzt werden, der Arbeitspunkt muss sich auf der Kennlinie einpendeln.

Der messtechnische Nachweis muss bei $P_{\text{mom}} \geq 50\% P_{\text{b inst}}$ erfolgen. Vor dem Test der „Blindleistung mit Spannungsbegrenzungsfunktion“ ist die Netzführung des Netzbetreibers entsprechend zu informieren.

Das Protokoll ist vom Prüfer vollständig auszufüllen und zu unterschreiben.

Protokoll für Anschlüsse in Schaltstationen und in Übergabestationen:



20190701_Protokoll_
Q(U)-Regelung_Überg

Protokoll für Anschlüsse im Umspannwerk:



20190701_Protokoll_
Q(U)-Regelung_Umsp

Anhang J: Blindleistungsregelung von Erzeugungsanlagen mit Netzanschlussbegehren vor dem 01.07.2016 und Inbetriebnahmen bis 31.01.2018

Für Erzeugungsanlagen mit Anschluss im Mittelspannungsnetz und in Schaltstationen (nicht UW-Anschluss) gilt:

Werden Erzeugungsanlagen per Fernwirktechnik angesteuert, so hat ein Sollwert von $\cos \varphi \neq 1$ - bzw. $Q \neq 0$ Vorrang gegenüber der $Q(U)$ - bzw. $\cos \varphi (U)$ -Kennlinie und ist grundsätzlich unabhängig von der Spannung umzusetzen. Bei fernwirktechnischer Vorgabe von $\cos \varphi = 1$ - bzw. $Q = 0$ Vorrang ist die $Q(U)$ - bzw. $\cos \varphi (U)$ -Kennlinie wieder zu aktivieren.

Alle Erzeugungsanlagen müssen eine von der Höhe der Spannung abhängige Blindleistung in das Netz einspeisen (Blindleistungs-/Spannungs-Kennlinie $Q(U)$), siehe Bild J.1.

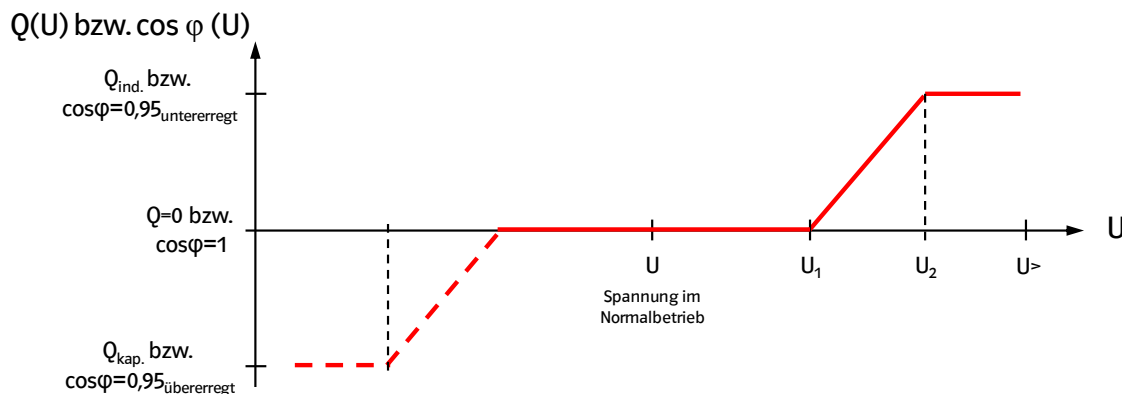


Bild J.1: Qualitative Darstellung des spannungsabhängigen Blindleistungsverhaltens von Erzeugungsanlagen

Sofern vom Netzbetreiber nicht anders gefordert ist zunächst nur das untererregte Verhalten von Erzeugungsanlagen bei Überspannungen einzustellen. Ein übererregtes Verhalten bei Unterspannungen muss auf Anforderung des Netzbetreibers jedoch nachträglich einstellbar sein.

Untersuchungen der spannungsabhängigen Blindleistungsregelung haben ergeben, dass es bei schnellen Spannungsänderungen im Mittelspannungsnetz (z. B. aufgrund von Schaltzustandsänderungen) zu Schwingungen der Spannung und der Blindleistungseinspeisung kommen kann. Um diese Schwingungen zu vermeiden ist die Regelung mit einer Hysterese auszustatten (siehe nachfolgende Erläuterungen). Darüber hinaus muss der Hersteller der $Q(U)$ -Regler sicherstellen, dass die Regler keine statischen Schwingungen in einem grundsätzlich schwingungsfähigen Mittelspannungsnetz ausbilden.

Für Erzeugungsanlagen mit variabel einstellbarer Blindleistung, die unabhängig vom jeweiligen Arbeitspunkt mit der geforderten Blindleistung betrieben werden können und $Q_{akt.} \geq 0,3287 \times P_N$ ist (bei $P > 0,1 \times P_N$), ist nachfolgende $Q(U)$ -Regelung einzuhalten:

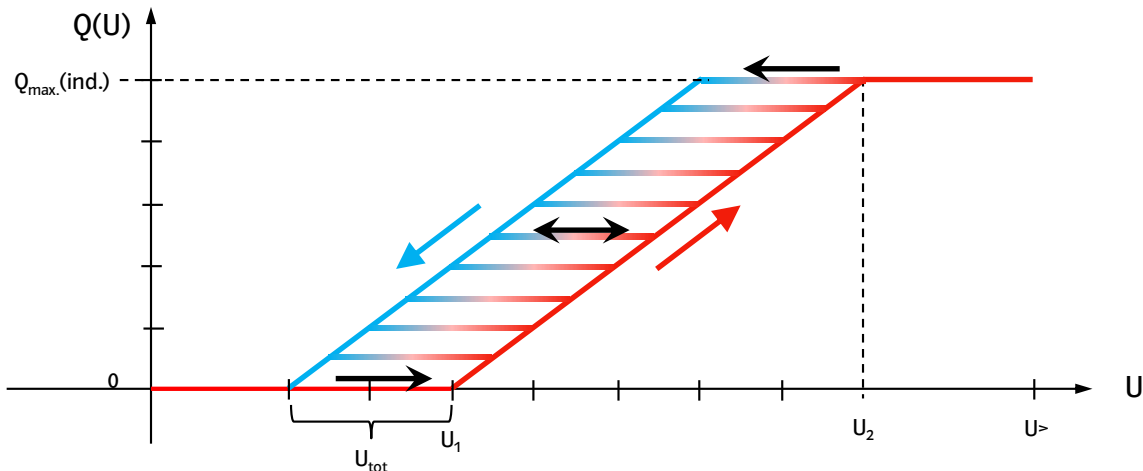


Bild J.2: Darstellung des spannungsabhängigen Blindleistungsverhaltens $Q(U)$ von Erzeugungsanlagen mit variabel einstellbarer Blindleistung

Bei normaler Betriebsspannung speist die Erzeugungsanlage mit einer konstanten Blindleistung von $Q=0$ (entspricht einem Verschiebungsfaktor $\cos \varphi = 1$) am Anschlusspunkt der EZA ein (wenn kein anderer Wert vom Netzbetreiber gefordert wird). Steigt die Spannung im Mittelspannungsnetz an, wird ab einer Spannung U_1 (Messung am Netzanschlusspunkt) eine $Q(U)$ - Regelung umgesetzt (Bild J.2). Die Erzeugungsanlage verhält sich untererregt (Arbeitspunkt im Quadranten 2 gem. Verbraucherzählpeilsystem). Ab einer Netzspannung von U_2 wird eine maximale Blindleistung von $Q_{\max.(\text{ind.})}$ eingespeist. Steigt die Netzspannung noch weiter an, wird die Erzeugungsanlage ab einer Spannung von $U>$ aus Sicherheitsgründen vom Netz getrennt.

Die maximale Blindleistung errechnet sich wie folgt:

$$Q_{\max.(\text{ind.})} = \tan(\arccos 0,95) * P_{AV} = 0,3287 * P_{AV}$$

P_{AV} ist die beantragte bzw. vertraglich vereinbarte Wirkleistung (Übertragungswirkleistung) am Netzanschlusspunkt bzw. bei Erzeugungsanlagen innerhalb eines Bezugskundennetzes die Wirkleistung der EZA innerhalb des Kundennetzes. Bei PV-Anlagen ist für P_{AV} die Wechselrichter-Nennwirkleistung zu verwenden.

Bei Rückgang der Spannung ist die aktuell erzeugte Blindleistung innerhalb des Spannungsbereiches U_{tot} konstant zu halten (Hysterese). Erst bei Erreichen der unteren Totbandgrenze (blaue Linie in Bild J.2) ist eine Reduzierung der Blindleistung durchzuführen.

Der Wert $U>$ ist bei dem Netzbetreiber zu erfragen, um die bei Einstellwerte U_1 , U_2 und U_{tot} zu bestimmen und in der Anlagensteuerung der Erzeugungsanlage umzusetzen. Falls vom Netzbetreiber nicht anders gefordert gilt:

$$U_1 = U> - 2,75 \% U_{N, MS}$$

$$U_2 = U> - 0,75 \% U_{N, MS}$$

$$U_{\text{tot}} = 1 \% U_{N, MS}$$

($U>$: Einstellwert des Spannungssteigerungsschutzes; $U_{N, MS}$: Nennspannung Mittelspannung)

Die von der Spannung abhängige erforderliche Blindleistung $Q(\text{ind.})$ ist in jedem Arbeitspunkt der Erzeugungsanlage einzustellen. Dadurch ergeben sich am Anschlusspunkt der EZA Verschiebungsfaktoren von $\cos \varphi < 0,95$.

Beispiel für eine $Q(U)$ -Regelung im 20-kV-Netz:

Unter der Annahme, dass eine Erzeugungsanlage mit einer (vertraglichen) Netzanschlusskapazität von 1 MW angeschlossen werden soll und der Überspannungsschutz am Netzanschlusspunkt mit $U> = 21,8$ kV einzustellen ist, ergeben sich folgende Werte:

$$U_1 = 21,8 \text{ kV} - 0,0275 \cdot 20 \text{ kV} = 21,25 \text{ kV}$$

$$U_2 = 21,8 \text{ kV} - 0,0075 \cdot 20 \text{ kV} = 21,65 \text{ kV}$$

$$U_{\text{tot}} = 1 \% \cdot \text{kV} = 200 \text{ V}$$

$$Q_{\text{max.}}(\text{ind.}) = 328,7 \text{ kVAr}$$

Für die Messung des Spannungswerts U ist der größte Wert der drei verketteten Spannungen zu wählen (MS-Spannungsmessung). Bei einem Spannungssprung von $U \leq U_1$ auf $U \geq U_2$ ist die erforderliche Blindleistung frühestens nach 10 Sekunden und spätestens nach 50 Sekunden einzuregeln.

Für Erzeugungsanlagen mit variabel einstellbarem Verschiebungsfaktor $\cos \varphi$, deren maximale Blindleistungsabgabe abhängig vom jeweiligen Arbeitspunkt des Generators ist und $Q_{\text{akt.}} \leq 0,3287 \cdot P_N$ ist (bei $P > 0,1 \cdot P_N$), gilt nachfolgende $\cos \varphi (U)$ -Regelung:

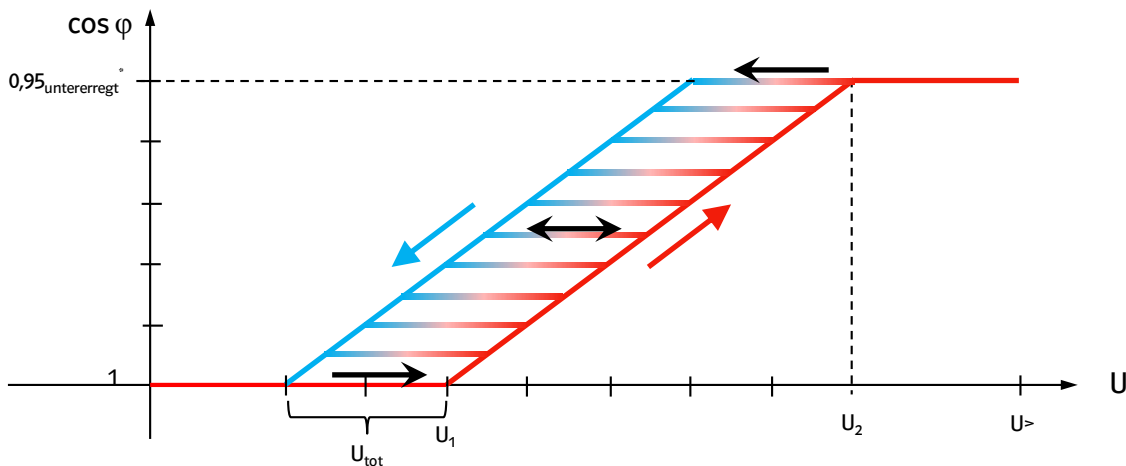


Bild J.3: Darstellung des spannungsabhängigen Blindleistungsverhaltens $\cos \varphi (U)$ von Erzeugungsanlagen mit variabel einstellbarem Verschiebungsfaktor

Bei normaler Betriebsspannung speist die Erzeugungsanlage mit einem konstanten Verschiebungsfaktor $\cos \varphi = 1$ am Anschlusspunkt der EZA ein (wenn kein anderer Wert vom Netzbetreiber gefordert wird). Steigt die Spannung im Mittelspannungsnetz an, wird ab einer Spannung U_1 (Messung am Netzanschlusspunkt) eine $\cos \varphi (U)$ - Regelung umgesetzt (Bild J.3). Die Erzeugungsanlage verhält sich untererregt (Arbeitspunkt im Quadranten 2 gem. Verbraucherzählpfeilsystem). Ab einer Netzspannung von U_2 ist ein konstanter Verschiebungsfaktor von $\cos \varphi = 0,95$ ind. einzuhalten. Steigt die Netzspannung noch weiter an, wird die Erzeugungsanlage ab einer Spannung von $U >$ aus Sicherheitsgründen vom Netz getrennt.

Bei Rückgang der Spannung ist der aktuell eingestellte $\cos \varphi$ innerhalb des Spannungsbereiches U_{tot} konstant zu halten (Hysterese). Erst bei Erreichen der unteren Totbandgrenze (blaue Linie in Bild J.3) ist eine Reduzierung des Verschiebungsfaktors durchzuführen.

Der Wert $U >$ ist beim Netzbetreiber zu erfragen, um die Einstellwerte U_1 , U_2 und U_{tot} zu bestimmen und in der Anlagensteuerung der Erzeugungsanlage umzusetzen. Falls vom Netzbetreiber nicht anders gefordert gilt:

$$U_1 = U > - 2,75 \% U_{N, MS}$$

$$U_2 = U > - 0,75 \% U_{N, MS}$$

$$U_{\text{tot}} = 1 \% U_{N, MS}$$

($U >$: Einstellwert des Spannungssteigerungsschutzes; $U_{N, MS}$: Nennspannung Mittelspannung)

Für die Messung des Spannungswerts U ist der größte Wert der drei verketteten Spannungen zu wählen (MS-Spannungsmessung). Bei einem Spannungssprung von $U \leq U_1$ auf $U \geq U_2$ ist die erforderliche Blindleistung frühestens nach 10 Sekunden und spätestens nach 50 Sekunden einzuregeln.

Aktualisierungen / Änderungen

Datum	Änderungen / Ergänzungen	Version
01.07.2019	<p>Kapitel 1:</p> <ul style="list-style-type: none"> • Überarbeitung Bild 1.2: <ul style="list-style-type: none"> ○ Ergänzung des Einzelnachweisverfahrens nach DIN VDE V 0124-100 für EZA mit $P_{Amax} < 135 \text{ kW}$ ○ $\sum P_{Amax}$ (alle EZA & Speicher am NAP mit jeweils $P_{Amax} < 135 \text{ kW}$) $< 270 \text{ kW}$ <p>Konkretisierung der Anforderungen für Erzeugungsanlagen und Speicher, die nach VDE-AR-N 4105 ausgeführt und zertifiziert werden.</p>	1.1
01.07.2019	Kapitel 4.2.1: Bei der Anmeldung des Netzanschlusses sind nur bestimmte Informationen aus dem Formular E.8 erforderlich. Das Komponentenzertifikat E.14 sowie das vollständig ausgefüllte Formular E.8 sind erst für die Erstellung des Netzbetreiber-Fragebogens E.9 vorzulegen.	1.1
01.07.2019	Kapitel 10.2.2.4: Das Verfahren c) Blindleistung mit Spannungsbegrenzungsfunktion gilt auch für Anschlüsse von Erzeugungsanlagen, Speichern und Mischanlagen mit Anschluss im UW	1.1
01.07.2019	Kapitel 10.2.2.6, Ergänzung für Mischanlagen: Die für die „Blindleistung mit Spannungsbegrenzungsfunktion“ erforderliche Spannungsmessung erfolgt bei Anschlüssen im Umspannwerk am Messpunkt der jeweiligen Erzeugungsanlagen bzw. -einheiten innerhalb der Mischanlage	1.1
01.07.2019	Kapitel 10.3.4: Bei Anschlüssen einer Mischanlage im Umspannwerk / einer Schaltstation (ohne Inselbetrieb): Einstellzeit für den Erdkurzschlusschutz (NOSPE) 0,05 s (statt 0,1 s)	1.1
01.07.2019	Kapitel 10.3.5: Bei Anschluss einer Erzeugungsanlage im Mittelspannungsnetz: Erdkurzschlusschutz (NOSPE) 50 A (primär) mit Einstellzeit 0,05 s	1.1
01.07.2019	Kapitel 11.4.17: Ergänzungen zum Eigenschutz einer Erzeugungsanlage	1.1
01.07.2019	Kapitel 11.5.1.3: Die Dokumentation und der messtechnische Nachweis der „Blindleistung mit Spannungsbegrenzungsfunktion“ ist für alle Netzanschlüsse (auch im UW) gefordert	1.1
01.07.2019	Kapitel 11.5.3.1 und Anhang I, Ergänzung: Vor dem Test der „Blindleistung mit Spannungsbegrenzungsfunktion“ ist die Netzführung des Netzbetreibers entsprechend zu informieren.	1.1
01.07.2019	Kapitel 11.5.4: Nachweis der Einstellwerte des Eigenschutzes	1.1
01.07.2019	Bilder 13 - 15: Q(U)-Spannungsbegrenzung ergänzt, Fußnoten entsprechend angepasst	1.1

Datum	Änderungen / Ergänzungen	Version
01.07.2019	Anhang I: Ergänzung eines Protokolls für den messtechnischen Nachweis der spannungsabhängigen Blindleistungsregelung bei Anschlüssen im Umspannwerk	1.1